



BENELLI ARMI S.p.A. 61029 URBINO - ITALIA, VIA DELLA STAZIONE 50 - TEL. 0722 3071 - FAX 0722 307206 e-mail. marketing@benelli.it <http://www.benelli.it>





M3

Super90

professional defence

 **Benelli**
PIÙ AVANTI DA SEMPRE

575



COMPATTO E VERSATILE

M3 Super 90 rappresenta la scelta ottimale per qualsiasi esigenza difensiva e operativa, grazie all'estrema flessibilità d'uso, alla maneggevolezza, alla precisione e all'alto volume di fuoco. Il sistema di commutazione del funzionamento da semiautomatico in manuale a pompa permette l'utilizzo di tutte le munizioni magnum, compresi pallettoni di gomma e di piombo, cartucce penetranti, a gas, non letali e cartucce di lancio per granate. La versione M3T è disponibile nel tipo Folding Stock, con calcio tubolare in lega leggera d'alluminio ripiegabile e nel tipo Grip Handle, con sola impugnatura a pistola. La compattezza delle dimensioni di entrambe le versioni è stata studiata per l'impiego in ambienti ristretti con limitata possibilità d'azione.

COMPACT AND VERSATILE

M3 Super 90 is the best possible choice for any operational or defence requirement. This is thanks to its flexible use, easy handling, precision and high firing volume. The system for switching action from semiautomatic to manual (pump) means that it is possible to use all magnum ammunition, including lead and rubber buckshot, penetrating cartridges, gas loads, non lethal ammunition and grenade launch cartridges. The M3T version is available in the Folding Stock model, with a tubular folding stock in light aluminium alloy. A Grip Handle model with pistol grip only is also available. The compact dimensions of both versions have been specially devised for use in restricted environments where action ranges are limited.





1489

M3T Super 90 Folding Stock

COMPACT ET ADAPTABLE

M3 Super 90 représente un choix optimal pour toutes les exigences de défense et de fonctionnement: grande souplesse d'utilisation et maniabilité, précision et haute puissance de feu. Le système de commutation du fonctionnement de semi-automatique en manuel à pompe permet d'utiliser toutes les munitions magnum, y compris les grosses balles en caoutchouc et en plomb, les cartouches pénétrantes à gaz non mortelles et les cartouches de tir pour grenades. La version M3T est disponible type Folding Stock, avec crosse tubulaire en alliage léger d'aluminium repliable, et type Grip Handle, avec poignée-pistolet uniquement. Les dimensions compactes des deux versions ont été conçues pour une utilisation dans des espaces restreints avec possibilité d'action limitée.



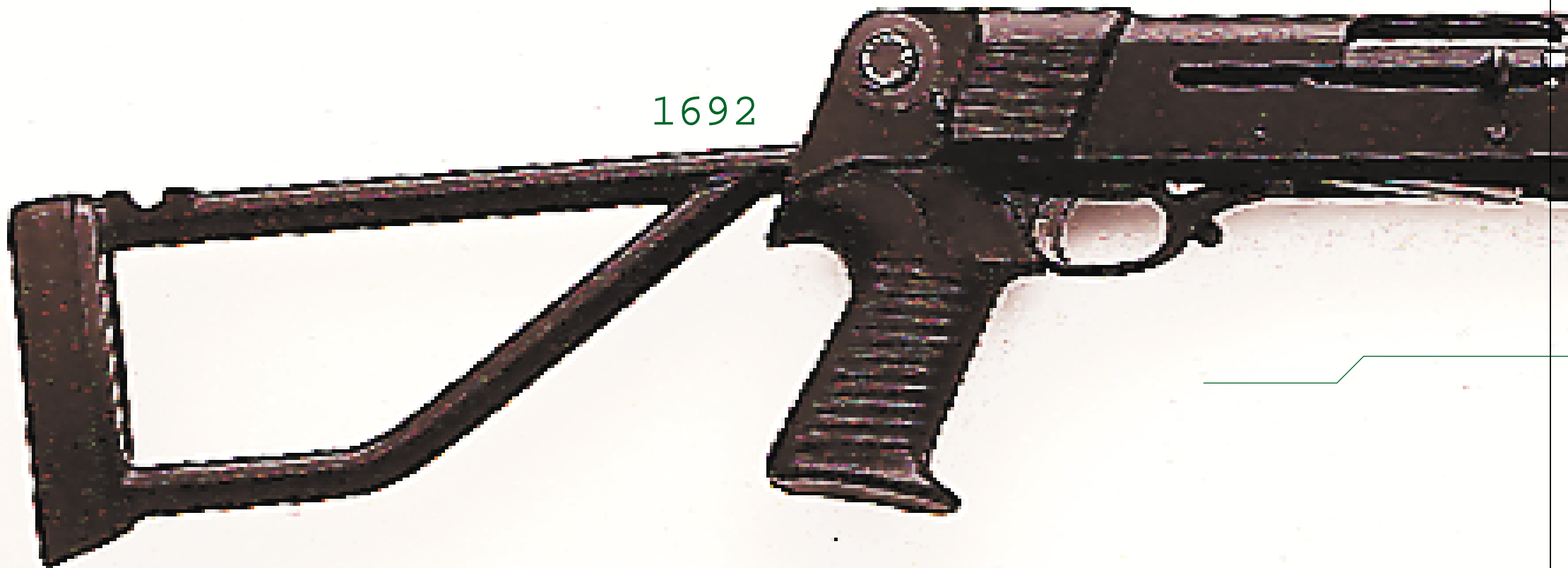
1348

M3T Super 90 Grip Handle



Benelli
PIÙ AVANTI DA SEMPRE

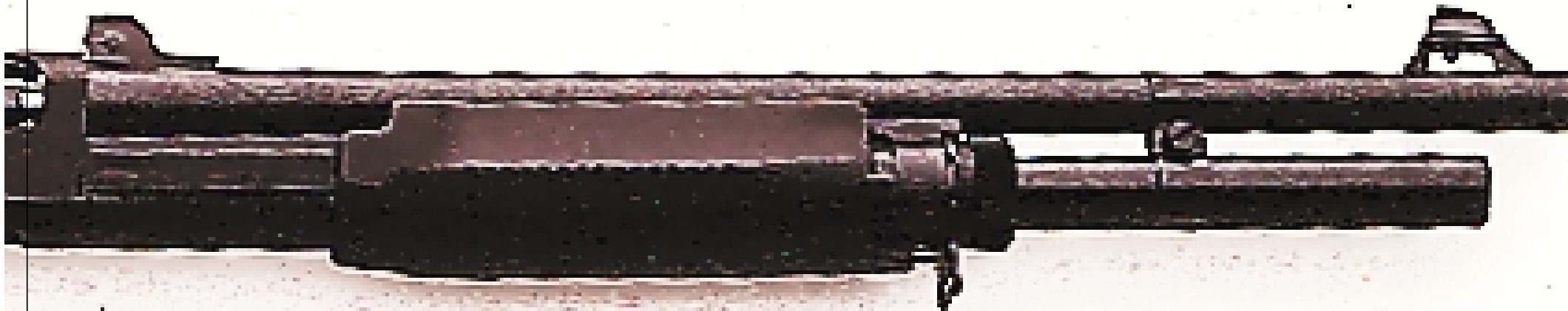
1692



1665

Leva di commutazione del funzionamento
da semiautomatico ad automatico.
*Lever to switch from semiautomatic
to automatic action.*
Lever de commutation du fonctionnement de
semi-automatique en automatique.





M3TR Super 90 Folding Stock

FLESSIBILE

M3TR Folding Stock è arricchito da un sistema di selezione che consente di passare dalla ripetizione semiautomatica a quella automatica. Il selettore è costituito da una leva agevolmente raggiungibile posta nella guardia. In un solo fucile sono riuniti tre diversi meccanismi di funzionamento: a pompa, semiautomatico ed automatico, per rispondere ad ogni esigenza difensiva. L'intercambiabilità dei calci - a piega fissa, a piega variabile e pistol grip - ne aumenta la versatilità.

FLEXIBLE

The M3TR Folding Stock is enhanced with a selector system that allows the user to pass from semiautomatic to automatic repeating. The selector is formed by an easily accessible lever in the trigger guard. Three different operating mechanisms have been brought together in a single shotgun: pump, semiautomatic and automatic, to meet any defence requirement. The interchangeable stocks - fixed drop, variable drop and pistol grip - only increase the versatility of this weapon.

FLEXIBLE

M3TR Folding Stock est équipé d'un système de sélection permettant de passer de la répétition semi-automatique à l'automatique. Le sélecteur comprend un levier d'accès facile installé sur la garde. Le même fusil réunit trois mécanismes de fonctionnement différents: à pompe, semi-automatique et automatique, permettant de répondre à toutes les exigences de défense. La crosse interchangeable - à pente fixe, à pente variable et pistol grip - accroît encore l'adaptabilité de l'arme.

 **Benelli**
PIÙ AVANTI DA SEMPRE

1339



INALTERABILE E PRECISO

I materiali sottoposti a speciali trattamenti garantiscono la durata e l'efficienza dell'arma: la carcassa è in lega di alluminio Ergal opacizzata e anodizzata nera, le canne sono in acciaio legato al Nichel-Cromo-Molibdeno cromate internamente e brunite esternamente, serbatoio e otturatore sono in acciaio con finitura brunita opaca. Il calcio e l'asta, realizzati in fibra sintetica rilsan rinforzata con fibre di vetro, sono inalterabili e resistenti all'umidità, agli urti e alle abrasioni. La versione Tactical ha di serie mire Ghost Ring Sight con diottra regolabile in altezza e lateralmente e la carcassa predisposta all'attacco di basi per ottiche e puntatori. La versione Slug ha tacca di mira regolabile trasversalmente e mirino metallico fisso.

LONG-LASTING EFFICIENCY AND PRECISION

The fact that all materials are subjected to special treatments guarantees the long-lasting efficiency of this weapon: the receiver is in matt black, anodised, Ergal aluminium alloy, and the barrels are in Nickel-Chrome-Molybdenum steel with chrome-plated lining and matt blued exterior. The stock and fore-end are in Rilsan synthetic fibre with glass fibre reinforcements and are inalterable as well as able to withstand damp, shocks and abrasion. The Tactical version is supplied as standard with Ghost Ring Sights that are adjustable in windage and elevation, while the receiver is equipped to attach bases for optical sights and targeting devices. The Slug version has a windage-adjustable rear sight and fixed metal sight.





M3 Super 90 Tactical

INALTÉRABLE ET PRÉCIS

Les matériaux soumis à des traitements spécifiques garantissent la résistance et l'efficacité de l'arme: la carcasse est en alliage d'aluminium Ergal opacifié et anodisé noir, les canons en alliage d'acier et de nickel-chrome-molybdène avec intérieur chromé et extérieur bruni, le réservoir et l'obturateur en acier fini bruni mat. La crosse et la tige, réalisées en fibre synthétique Pilsan renforcée fibre de verre sont inaltérables et résistantes à l'humidité, aux chocs et à l'abrasion. La version Tactical offre de série les mires Ghost Ring Sight avec alidade réglable en hauteur et latéralement, ainsi que la carcasse aménagée pour la fixation de dispositifs optiques et viseurs. La version Slug comprend une hausse réglable transversalement et un guidon métallique fixe.



M3 Super 90 Slug

1333

 **Benelli**
PIÙ AVANTI DA SEMPRE

1538



INOSSIDABILE

Progettato per l'impiego specifico in ambienti umidi e salini, M3 Kromo ha le parti metalliche – carcassa in alluminio, canna e serbatoio in acciaio – rivestite da una cromatura industriale ad alta resistenza che le rende inattaccabili dalla corrosione. Il serbatoio, che può contenere 7 cartucce standard o 6 magnum, più 1 in canna, è di tipo tubolare per consentire il riarmo manuale in maniera continua, senza perdere la mira.

STAINLESS

Designed for specific use in wet, salty environments, the metal parts of M3 Kromo – aluminium receiver and steel barrel and magazine – are plated in ultra-resistant industrial chrome to make them totally corrosion proof. The magazine, which can contain up to 7 standard cartridges (or 6 magnum cartridges) plus one in the barrel, is tubular to allow continual rearming without having to move from a firing position.





M3 Super 90 Kromo

INOXYDABLE

Arme conçue pour une utilisation en milieux humides et salins, les parties métalliques du M3 Kromo – carcasse en aluminium, canon et réservoir en acier – sont revêtues d'un chromage industriel renforcé les rendant totalement résistantes à la corrosion. Le réservoir, pouvant contenir 7 cartouches standard ou 6 magnum, plus la cartouche du canon, est de type tubulaire pour permettre le réarmement manuel en continu sans quitter la cible des yeux.

Azienda con Sistema Qualità Certificato
da DNV - UNI EN ISO 9001

*Company with Quality System Certified
by DNV-ISO 9001*

 **Benelli**
PIÙ AVANTI DA SEMPRE

CARATTERISTICHE TECNICHE	M3 SUPER 90 Tactical	M3 SUPER 90 Slug/Kromo	M3 SUPER 90 Fold.Stock		M3 SUPER 90 Tactical	M3 SUPER 90 Slug/Kromo	M1 SUPER 90 Fold.Stock
FUNZIONAMENTO Semi automatico a Sistema Inerziale brevetto Benelli convertibile Pump Action	•	•	•	MIRE tacca di mira Ghost Ring Sight con diottra regolabile in altezza e angolo di derivazione e alette laterali di protezione; mirino fisso per Ghost Ring Sight	•		
CALIBRO	12	12	12	tacca di mira regolabile trasversalmente; mirino metallico fisso		•	
CAMERA	76 Magnum	76 Magnum	76 Magnum	tacca di mira regolabile in altezza; mirino metallico regolabile trasversalmente			•
SICURA ordinaria (meccanica manuale sul grilletto) ed automatica (contro lo sparo prematuro sul dente di agganciamento); pulsante sicura over sized e reversibile destro/mancino	•	•	•	CALCIO a piega fissa in fibra sintetica rilsan rinforzata con fibre di vetro	•	•	
CUT-OFF Leva per la sostituzione rapida della cartuccia e indicatore in rosso di cane armato	•	•	•	pieghevole in alluminio, impugnatura pistol grip rivestita in gomma			•
SISTEMA DI SCATTO a singola azione	•	•	•	PESO (gr. ad arma scarica)	3.470	3.330	3.550
CARICO SCATTO compreso fra 2,500 e 2,600 Kg. circa	•	•	•	LUNGHEZZA TOTALE (mm)	1.040	1.040	1.035 steso 780 pieg.
LUNGHEZZA CANNA 355 mm (per uso non civile)			•	ALTEZZA (mm)	200	200	200
500 mm	•	•	•	SPESSORE (mm)	65	65	65
CAPACITA' SERBATOIO 6 cartucce Magnum o 7 standard (+1 in canna)	•	•	•	PIEGA AL NASELLO (mm)	51	38	
DISTANZA CALCIO DAL GRILLETTO (mm)	360	360	360	PIEGA AL TALLONE (mm)	74	63,5	68
				FINITURA carcassa anodizza nera; canna martellata in acciaio al Ni-Cr-Mo cromata internamente e brunita esternamente; per la versione Kromo carcassa cromata; canna martellata in acciaio al Ni-Cr-Mo cromata internamente ed esternamente	•	•	•

Tutte le caratteristiche tecniche riportate nel depliant non hanno carattere impegnativo e possono essere soggette a migliorie e modifiche in qualsiasi momento senza preavviso.

TECHNICAL FEATURES	M3 SUPER 90 Tactical	M3 SUPER 90 Slug/Kromo	M3 SUPER 90 Fold.Stock
OPERATION Benelli Inertial System semiautomatic convertible to Pump Action	•	•	•
GAUGE	12	12	12
CHAMBER	3" Magnum	3" Magnum	3" Magnum
SAFETY ordinary (mechanic and manually operated on trigger) and automatic (against premature firing on disconnecter); over sized, reversible (right-/left-handed) safety button	•	•	•
CUT-OFF Lever for rapid cartridge replacement and red cocked hammer indicator	•	•	•
TRIGGER ACTION single action	•	•	•
TRIGGER LOAD between 2.500 and 2.600 Kg. (inclusive)	•	•	•
BARREL LENGTH 14" (for military use)			•
19,75"	•	•	•
MAGAZINE CAPACITY 6 Magnum or 7 standard cartridges (+1 in the barrel)	•	•	•
STOCK DISTANCE FROM TRIGGER (mm)	360	360	360

All the technical specifications are not binding as they can be improved and changed at any moment without notice.



	M3 SUPER 90 Tactical	M3 SUPER 90 Slug/Kromo	M3 SUPER 90 Fold.Stock
SIGHTS <i>Ghost Ring rear sight with diopter with adjustable windage and elevation and protective side lugs; fixed sight for Ghost Ring Sight</i>	•		
<i>rear sight with windage adjustment and fixed metal sight</i>		•	
<i>rear sight with elevation adjustment and sight with windage adjustment</i>			•
STOCK <i>fixed drop stock in synthetic rilsan fibre, reinforced with fibre-glass</i>	•	•	
<i>aluminium folded stock with pistol grip faced with rubber</i>			•
WEIGHT (g unloaded weapon)	3470	3330	3550
TOTAL LENGTH (mm)	1040	1040	1035 ext. 780 fold.
HEIGHT	210	210	200
THICKNESS (mm)	65	65	65
DROP AT COMB (mm)	51	38	
DROP AT HEEL (mm)	74	63,5	68
FINISH <i>black anodised receiver; hammered barrel in Ni-Cr-Mo with blued exterior and chrome-plated interior; Kromo version: nickel-plated receiver; hammered barrel in Ni-Cr-Mo with chrome-plated interior and exterior</i>	•	•	•

CARACTÉRISTIQUES TECHNIQUES	M3 SUPER 90 Tactical	M3 SUPER 90 Slug/Kromo	M3 SUPER 90 Fold.Stock	M3 SUPER 90 Tactical	M3 SUPER 90 Slug/Kromo	M3 SUPER 90 Fold.Stock
FONCTIONNEMENT Semi-automatique à système inertiel Benelli System convertible Pompe	•	•	•	•		
CALIBRE	12	12	12			
CHAMBRE	76 Magnum	76 Magnum	76 Magnum		•	
SÛRETÉ ordinaire (mécanisme manuel sur la détente) et automatique (contre tir prématuré sur la dent d'arrêt); poussoir de sûreté over sized et réversible droitier/gaucher	•	•	•			•
CUT-OFF levier pour remplacement rapide de la cartouche et indicateur en rouge de chien armé	•	•	•			
SYSTEME DE DETENTE à action simple	•	•	•			
CHARGE DETENTE comprise entre 2,500 et 2,600 Kg.	•	•	•			
LONGUEUR CANON 355 mm (pour l'usage militaire)			•			
500 mm	•	•	•			
CAPACITE MAGASIN 6 cartouches Magnum ou 7 standard (+1 dans le canon)	•	•	•	•	•	•
DISTANCE CROSSE DE LA DETENTE (mm)	360	360	360			
MIRES hausse réglable Ghost Ring Sight avec alidade de tir réglable en hauteur, angle de dérivation et ailettes latérales de protection; guidon fixe pour Ghost Ring Sight	•			•		
cran de mire réglable transversalement et guidon fixe en métal					•	
cran de mire réglable en hauteur et guidon réglable transversalement						•
CROSSE à pente fixe en fibre synthétique rilsan renforcée par de fibres de verre	•	•		•	•	
repliable en aluminium avec poignée pistolet revêtu de caoutchouc						•
POIDS (gr. arme déchargée)	3.100	3.330	3.550			
LONGUEUR TOTALE (mm)	1.040	1.040	1.035 ouv. 780 repl.			
HAUTEUR (mm)	200	200	200			
ÉPAISSEUR (mm)	65	65	65			
PENTE AU BEC (mm)	51	38				
PENTE AU TALON (mm)	74	63,5	68			
FINITION Carcasse anodisée noire; canon martelé en acier au Ni-Cr-Mo avec chromage interne et bronzage externe; version Kromo: carcasse chromée; canon martelé en acier au Ni-Cr-Mo avec chromage interne et externe	•	•	•	•	•	•

Les caractéristiques techniques sont données à titre indicatif car elles peuvent être sujettes à des améliorations et modifications sans préavis.



Cut-off

Il sistema Cut-off, brevetto Benelli, consente la rapida sostituzione della cartuccia incamerata con un'altra contenuta nel serbatoio; la leva di azionamento cromata e sporgente con punto rosso dà anche l'indicazione di cane armato.

The Cut-off system, Benelli patent, means that it is possible to replace the chambered cartridge with a cartridge from the magazine and it also indicates when the hammer is cocked. The protruding chrome-plated lever has a red dot to indicate that the hammer is cocked.

Le système Cut-off, brevet Benelli, permet le remplacement rapide de la cartouche chamberée par une autre contenue dans le magasin ; le levier d'actionnement chromé et en saillie marqué d'un point rouge fournit également l'indication de chien armé.

M3 Super 90 Tactical:
carcassa predisposta con fori per l'attacco di basi per ottiche.

Receiver equipped to attach bases for optical sights.

Carcasse équipée d'orifices pour la fixation d'une base pour l'optique.



1690



Ghost Ring Sight

Tacca di mira e mirino Ghost Ring Sight di serie su M3 Super 90 Tactical con slitta tipo Picatinny Rail optional.

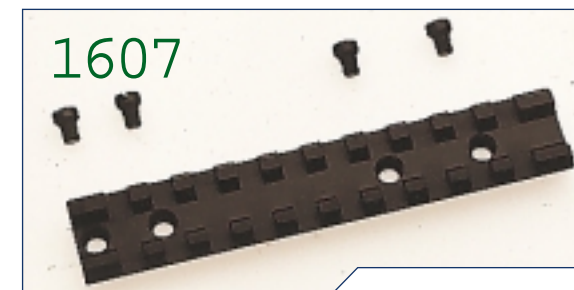
Ghost Ring Sight and rear sight, fitted as standard to the M3 Super 90 Tactical (Picatinny Rail optional).

Hausse et guidon Ghost Ring Sight de série dans M3 Super Tactical avec glissière type Picatinny Rail en option.

Su richiesta è disponibile una base tipo Picatinny Rail per il montaggio di ottiche.

Picatinny Rail for sight attachment is available on request.

Sur demande une base type Picatinny Rail pour le montage d'optiques.



1607



0837



Canna Slug 500 mm
Slug barrel 19,75"
Canon Slug 500 mm

1584



Canna Slug 500 mm Attacco cannocchiale
Slug barrel 19,75" Slope mount
Canon Slug 500 mm Scope mount
Canon Slug Fixation pour l'optique

1585



Canna M3T 500 mm
M3T barrel 19,75"
Canon M3T 500 mm

1350



Canna M3T 355 mm (per uso non civile)
M3T barrel 14" (for military use)
Canon M3T 355 mm (pour l'usage militaire)



1595

Tactical Light optional da applicare al tubo serbatoio. Su richiesta è disponibile il sistema Switch che consente di manovrare l'accensione e lo spegnimento della luce con la mano che impugna l'astina, senza lasciare la presa

The Tactical Light is an optional extra that can be fitted to the magazine tube. A Switch system is also available on request: this allows the light to be switched on and off using the hand that is holding the fore-end without releasing the grip.

Tactical Light en option à appliquer au tube magasin. Sur demande, le système Switch permet de manœuvrer manuellement l'allumage et l'extinction de la lumière sans devoir lâcher prise



Calci optional: a piega fissa, a piega variabile e pistol grip.

Stocks optional: fixed, variable drop, pistol grip.

Crosses en option: pente fixe, pente variable e pistol grip.

Maglietta per attacco cinghia su calci a piega variabile

Sling swivel for strap attachment to variable stock

Anneau Grenadière pour accrocher la bretelle sur les crosses à pente variable

Cinghia portafucile regolabile a tre attacchi optional

Optional adjustable shotgun strap with three-way swivels

Bretelle porte-fusil en option à trois boucles d'attelage.

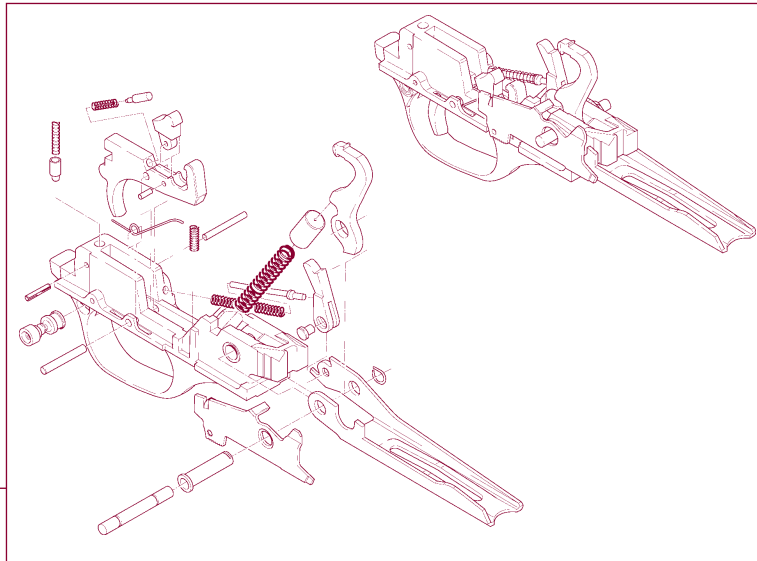


Vite c in alta res.

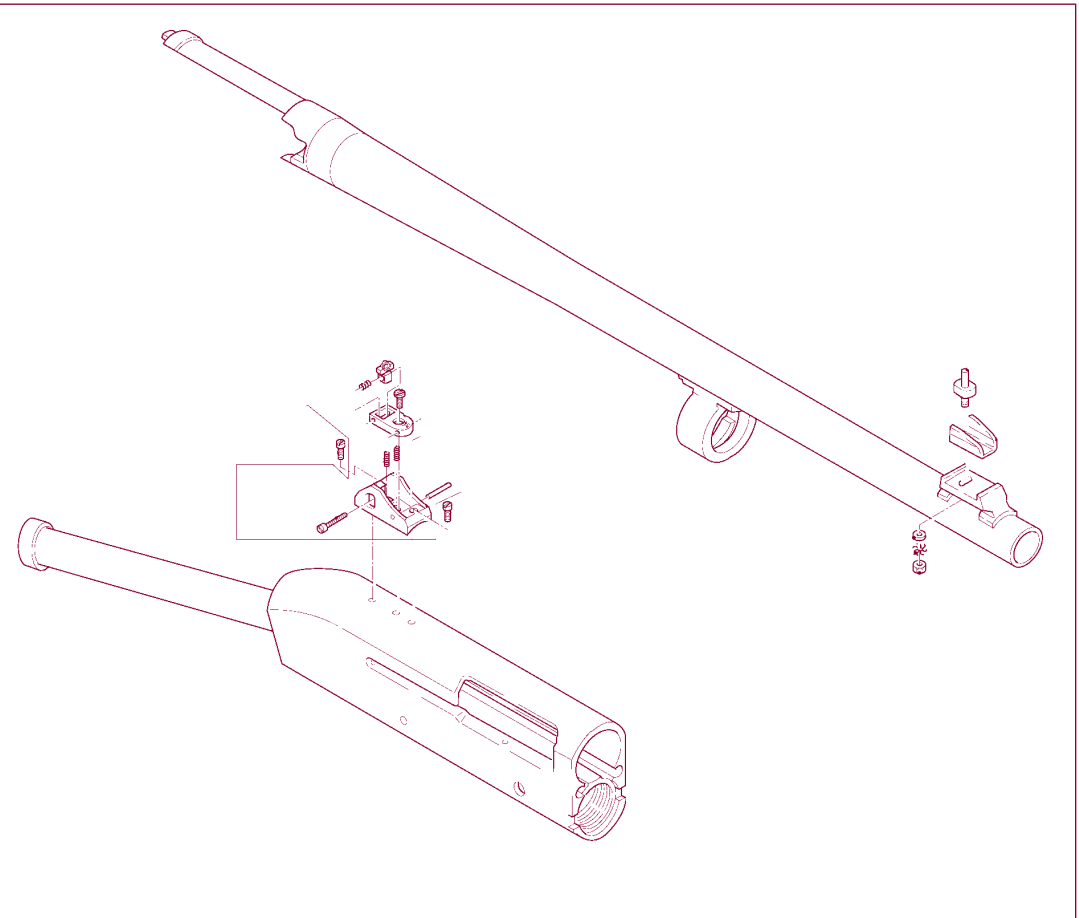
Benelli
PIÙ AVANTI DA SEMPRE

M3 SUPER 90

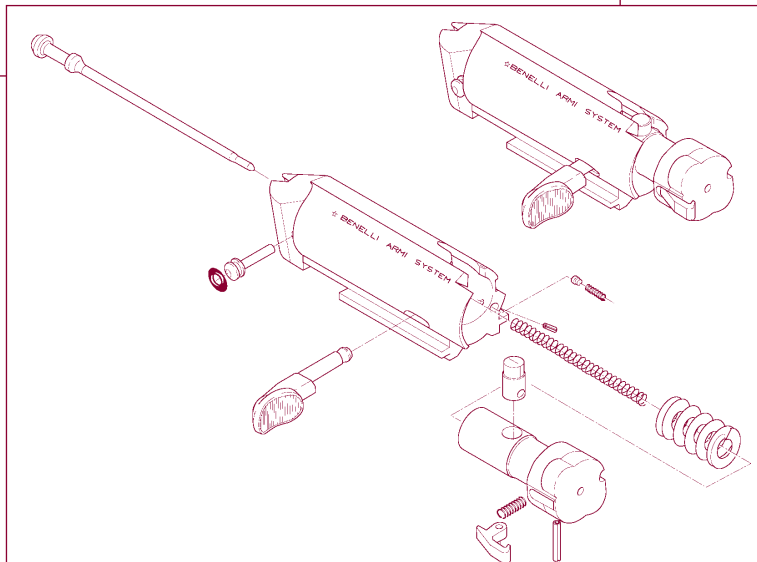
Gruppo Guardia
Trigger Group
Groupe de Sous-Garde

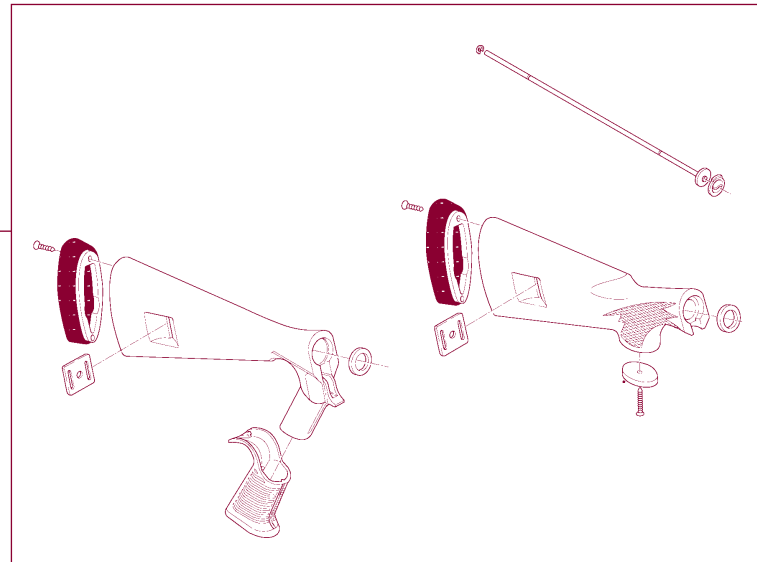
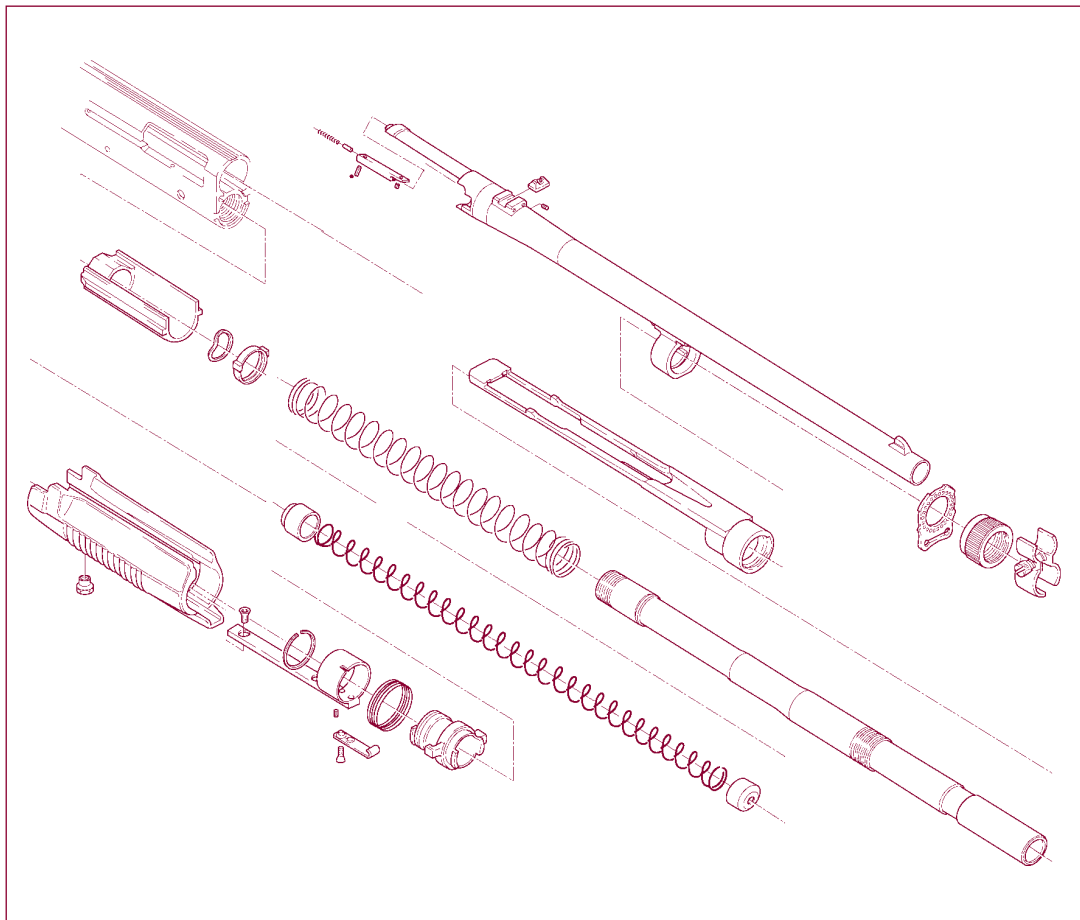


Gruppo carcassa e canna
Receiver and barrel group
Groupe carcasse et canon



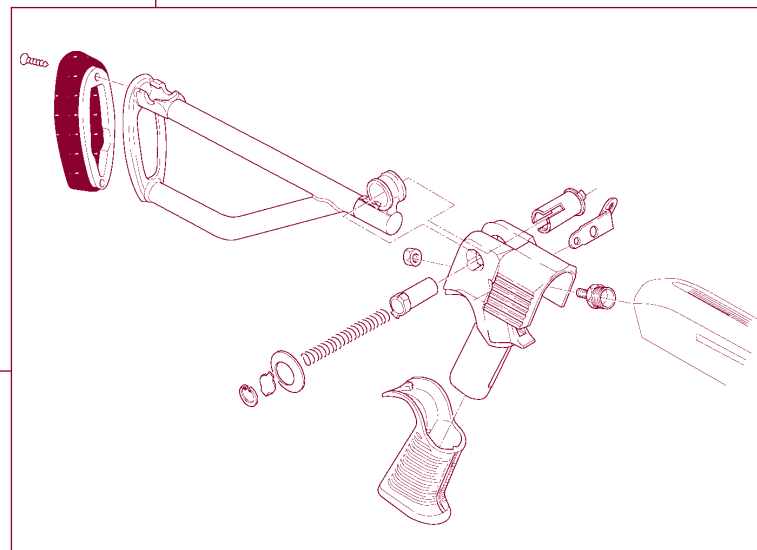
Gruppo Otturatore
Bolt Group
Groupe Obturateur





Calcio Standard e Pistol Grip
 Standard and Pistol Grip Stock
 Crosse Standard et Pistol Grip

Gruppo canna, Carcassa, Serbatoio
 Barrel Group, Barrel, Receiver, Magazine
 Groupe Canon, Carcasse, Magazin



Calcio folding stock
 Folding stock
 Crosse folding stock