



BENELLI ARMI S.p.A. 61029 URBINO - ITALIA, VIA DELLA STAZIONE 50 - TEL. 0722 3071 - FAX 0722 307206 e-mail. marketing@benelli.it <http://www.benelli.it>





M4

Super 90

professional defence

 **Benelli**
PIÙ AVANTI DA SEMPRE



M4 Super 90 è il nuovo semi-automatico a canna liscia calibro 12/76 a doppia presa di gas autoregolato autopulente con chiusura a testina rotante, brevetto Benelli, studiato e sviluppato con alti contenuti tecnologici grazie all'esperienza maturata da Benelli nella progettazione dei fucili semiautomatici. E' stato scelto dalle Forze Armate Statunitensi come Fucile da Combattimento Interforze dopo aver superato rigorosi test di accettazione, nelle condizioni più avverse, volti a provarne l'efficienza, l'affidabilità, la precisione balistica e la robustezza.

*The **M4 Super 90** is a new smooth-barrelled, semiautomatic shotgun with a gauge of 12/76 and the Benelli patent self-cleaning auto-regulating gas system with rotating locking head. The high-tech nature of its design and development is thanks to Benelli's experience in the design of semiautomatic shotguns. The M4 Super 90 was selected by the US armed forces as its Joint Service Combat Shotgun, after passing all of the stringent acceptance tests for efficiency, reliability, ballistic precision and strength in the worst possible conditions.*

M4 Super 90 est le nouveau semi-automatique à canon lisse calibre 12/76 à double prise de gaz autorégulée et autonettoyante avec fermeture à tête rotative, brevet Benelli, conçu et développé avec de hautes valeurs technologiques grâce à l'expérience accumulée par Benelli dans la conception des fusils semi-automatiques. Il a été adopté par les forces armées américaines comme fusil de combat interarmées, après avoir surmonté des essais d'acceptation rigoureux dans des conditions extrêmement difficiles visant à en éprouver l'efficiencia, la fiabilité, la précision balistique et la robustesse.

Azienda con Sistema Qualità Certificato da
DNV - UNI EN ISO 9001

Company with Quality System Certified by
DNV-ISO 9001

 **Benelli**
PIÙ AVANTI DA SEMPRE



INATTACCABILE E MODULARE

M4 Super 90 ha parti metalliche protette con cromatura, anodizzazione dura a spessore e fosfatazione pesante, così da risultare inattaccabile dalla corrosione, resistente, funzionante ed efficiente in ogni condizione. L'astina è in tecnopolimero, come l'impugnatura a pistola rivestita di gomma. Il calcio telescopico in alluminio è retraibile. Il tubo serbatoio può contenere 7 cartucce standard o 6 Magnum, + 1 in canna. Tutte le superfici esterne sono antiriflesso e antiusura secondo le specifiche MILSPEC.

UNASSAILABLE AND MODULAR

The metal parts of the M4 Super 90 are protected by chrome-plating, thick hard anodising and heavy phosphate coating to make it fully corrosion, resistant as well as operational and efficient in all conditions. The fore-end is in technopolymer, as is the pistol grip, which is also faced with rubber. The telescopic aluminium stock is collapsible. The magazine tube can contain 7 standard or 6 Magnum cartridges + 1 in the barrel. All outer surfaces are antireflection and wear-resistant according to MILSPEC specifications.





M4 Super 90 18,5" calcio esteso
extended stock - crosse allongée

INATTAQUABLE ET MODULAIRE

Les parties métalliques du M4 Super 90 sont protégées par chromage, anodisation durcie en épaisseur et phosphatation renforcée, le rendant insensible à la corrosion, résistant, fonctionnel et efficient en toutes conditions. Le devant est en technopolymère, de même que la poignée pistolet revêtue de caoutchouc. La crosse télescopique en aluminium peut être réduite. Le tube magasin peut contenir 7 cartouches standard ou 6 Magnum + 1 dans le canon. Toutes les surfaces externes sont anti-reflets et anti-usure selon les spécifications MILSPEC.



M4 Super 90 18,5" calcio retratto
retracted stock - crosse réduite

 **Benelli**
PIÙ AVANTI DA SEMPRE



COMPATTO E POLIVALENTE

La versione M4 Super 90 con tubo serbatoio corto da 5 colpi standard o 4 magnum (+ uno in canna) e canna da 14" (355 mm per uso non civile), è un'arma compatta studiata per l'impiego in ambienti ristretti; può essere anche equipaggiata con canna da 18,5" (470 mm) e una prolunga che consente di aumentare la capacità del tubo serbatoio a 7 colpi standard o 6 Magnum (+ uno in canna). Tutte le versioni sono costituite da un numero ridotto di componenti assemblati in maniera da rendere semplici e rapide le operazioni di smontaggio e montaggio, che si effettuano senza ausilio di attrezzi.

COMPACT, MULTIPURPOSE

The M4 Super 90 model with short magazine tube (4 magnum or 5 standard cartridges + 1 in the barrel) and 14" (355 mm for military use), barrel is a compact weapon that has been devised for use in more restricted environments. It can also be fitted with an 18.5" (470 mm) barrel and an extension to increase magazine tube capacity (to 6 magnum or 7 standard cartridges +1 in the barrel). All models have a limited number of parts, which have been assembled in such a way as to allow quick and easy stripping and re-assembly without the use of tools.





M4 Super 90 14"

COMPACTE, POLYVALENTE

La version M4 Super 90 avec tube magasin court (4 cartouches magnum ou 5 standard +1 dans le canon) et canon de 14" (355 mm pour l'usage militaire), est une arme compacte conçue pour une utilisation dans des espaces restreints; l'arme peut être équipée d'un canon de 18,5" (470 mm) et d'une prolongation magasin permettant d'augmenter la capacité du tube magasin à 6 cartouches magnum ou 7 standard plus 1 dans le canon. Toutes les versions comportent un nombre réduit de composants, assemblés de façon à simplifier et à accélérer les opérations de démontage et de remontage, ces dernières s'effectuant sans l'aide d'outils.



M4 Super 90 18,5" con prolunga
with extension - avec prolongation

Benelli
PIÙ AVANTI DA SEMPRE



VERSATILE E AFFIDABILE

La versatilità del fucile M4 Super 90 si rivela anche nelle calciature intercambiabili: calcio fisso e calcio pistol grip, entrambi in tecnopolimero rinforzato con fibre di vetro, sostituibili senza bisogno di attrezzi.

Fondamentale è la scelta del caricatore tubolare che permette il ricaricamento continuo di cartucce, senza lasciare la presa e la posizione di tiro: l'arma è sempre carica e pronta a sparare, e non si hanno intervalli nella copertura difensiva.

VERSATILE AND RELIABLE

The versatility of the M4 Super 90 shotgun can also be seen in its interchangeable stocks: fixed stock or pistol grip stock, both in technopolymer with fibre-glass reinforced, replaceable without the need for tools. The choice of tubular magazine is fundamental since it allows the continual reloading of cartridges without having to loosen grip or move from a firing position: the weapon is thus always loaded and ready to fire and there are no breaks in defensive cover.





M4 Super 90 18,5" Calcio fisso
Fixed stock - Crosse fixe

VERSATILE ET FIABLE

L'aspect universel du fusil M4 Super 90 s'exprime également dans les crosses interchangeables: crosse fixe et crosse pistol grip, toutes deux en tecnopolimère renforcée par de fibre de verre, remplaçable sans besoin d'outils. Le choix du chargeur tubulaire, permettant de recharger les cartouches en continu sans lâcher la prise ni la position de tir, est déterminant: l'arme est toujours chargée et prête à tirer, permettant une couverture défensive sans temps mort.



M4 Super 90 18,5" pistol grip

 **Benelli**
PIÙ AVANTI DA SEMPRE



*The M4 Super 90 has an ingenious, cutting-edge, gas operated mechanical system, patented by Benelli and known as **Auto Regulating Gas Operating (A.R.G.O.)**. This is comprised of two symmetrical gas ports placed beneath the barrel in proximity to the cartridge chamber. Each of these ports has a short stroke piston and is set back in order to discharge the still hot gases at sustained pressure, in a totally safe and constant operating cycle that is free from fouling by residual deposits. Locking is comprised of a rotating bolt head with two robust lugs, made in such a way as to prevent premature firing and to prevent opening until the pressure in the barrel is below the safety limit level.*

M4 Super 90 ha una meccanica a presa di gas geniale e innovativa, brevettata da Benelli: **Auto Regulating Gas Operating (A. R. G. O.)** è composto da due gruppi di presa a gas simmetrici posti sotto la canna, in prossimità della camera di cartuccia, ciascuno dei quali contiene un pistone a corsa breve.

La collocazione dei gruppi presa a gas è arretrata per far sì che essi spillino gas ancora caldi e a pressioni sostenute, con un ciclo di funzionamento totalmente sicuro e costante e senza accumulo di depositi residui. La chiusura è costituita da una testina rotante con due robuste alette, realizzata in modo da evitare spari prematuri e da impedire l'apertura fino a quando le pressioni in canna sono scese sotto il livello di sicurezza.

M4 Super 90 est équipé d'un mécanisme à prise de gaz innovateur tout à fait ingénieux, breveté par Benelli: le système **Auto Regulating Gas Operating (A. R. G. O.)**, il se compose de deux groupes de prise de gaz symétriques placés sous le canon, à proximité de la chambre à cartouche, chacun d'eux contenant un piston à course réduite. Les groupes à prise de gaz situés en retrait permettent l'expulsion des gaz encore chauds et à pression soutenue, avec un cycle de fonctionnement totalement fiable et constant et sans accumulation de dépôts de résidus. La fermeture consiste en une tête rotative avec deux solides ailettes, et est conçue pour éviter tout tir prématuré et empêcher l'ouverture jusqu'à ce que les pressions à l'intérieur du canon soient descendues en-dessous du niveau de sécurité.



Presi di gas - Gas operated system - Prise de gaz



Picatinny rail

La slitta tipo Picatinny Rail a norma MIL-STD-1913 consente il montaggio di tutti i tipi di puntatore (dalle mire ottiche alle mire a punto rosso, dagli intensificatori di luminescenza alle camere termiche) e del visore notturno An/Pvs-4.

The weapon's MIL-STD-1913 Picatinny Rail means that it is possible to fit all types of targeting device (from optical sights to red dot sights, light intensifiers and thermal chambers) as well as An/Pvs-4 night vision sights.

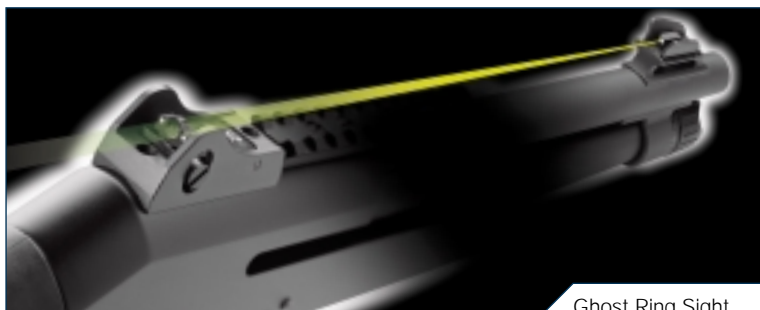
La glissière type Picatinny Rail, conforme à la norme MIL-STD-1913, permet le montage de tous types de viseurs (des mire optiques aux mire à point rouge, des intensificateurs de luminescence aux chambres thermiques) et du viseur de nuit An/Pvs-4.



M4 Super 90 ha di serie mire Ghost Ring Sight, con diottra regolabile in altezza e angolo di derivazione, protette da alette laterali realizzate con acciai trattati termicamente per evitare, in caso di cadute o urti, alterazioni nel puntamento e nella regolazione degli organi di mira.

The M4 Super 90 is equipped as standard with a Ghost Ring Sight that is adjustable in windage and elevation and protected by side lugs in heat-treated steel to prevent - in the event that the weapon is dropped or knocked - any changes to target acquisition or sight scope adjustment.

Le modèle de série M4 Super 90 est équipé de mires Ghost Ring Sight, avec alidade de tir réglable en hauteur et angle de dérivation, protégées par des ailettes latérales en acier traité thermiquement pour éviter, en cas de chute ou de choc, toute altération du pointage ou du réglage des éléments de mire.



Il gruppo scatto a geometria variabile, brevetto Benelli, è a singola azione; il carico di scatto è compreso fra 2.500 e 3.250 g. Il sistema Cut-off, altro brevetto Benelli, consente di sostituire rapidamente la cartuccia incamerata con una contenuta nel serbatoio e dà anche l'indicazione di cane armato. La sicura è manuale e agisce direttamente sul grilletto, impedendone lo sparo prematuro. Il pulsante sicura è over-sized per facilitarne il disimpegno e reversibile destro-mancino.



Gruppo guardia - Trigger group - Group de sous-garde

The Benelli patent variable geometry trigger release unit has a single action. The trigger load is between 2.500 and 3.250 g (inclusive). The Cut-off system, which is another Benelli patent, means that it is possible to replace the chambered cartridge with a cartridge from the magazine and it also indicates when the hammer is cocked. The safety catch is manually operated and acts directly on the trigger to preventing premature firing. The safety button is over-sized to prevent accidental release as well as being adaptable for left- and right-hand users.

Le groupe détente à géométrie variable breveté par Benelli est à action simple; la charge de détente est comprise entre 2.500 et 3.250 g. Le système Cut-off, autre brevet Benelli, permet de remplacer rapidement la cartouche de la chambre par une autre contenue dans le magasin, et donne également l'indication de chien armé. La sûreté est manuelle et agit directement sur la détente, empêchant tout tir prématuré. Le poussoir de sûreté est surdimensionné pour faciliter le dégagement, et réversible droitier/gaucher.

Benelli
PIÙ AVANTI DA SEMPRE

CARATTERISTICHE TECNICHE	M4 SUPER 90 telescopico	M4 SUPER 90 calcio fisso		M4 SUPER 90 telescopico	M4 SUPER 90 calcio fisso
FUNZIONAMENTO Semi automatico a doppia presa di gas Auto Regulating Gas Operating	•	•	MIRE tacca di mira Ghost Ring Sight con diottra regolabile in altezza e angolo di derivazione e alette laterali di protezione; mirino fisso per Ghost Ring Sight; slitta tipo Picatinny Rail	•	•
CALIBRO	12	12			
CAMERA	76 Magnum	76 Magnum			
SICURA ordinaria (meccanica manuale sul grilletto) ed automatica (contro lo sparo prematuro sul dente di agganciamento); pulsante sicura oversized e reversibile destro/mancino	•	•	CALCIO telescopico in alluminio, retraibile di 121 mm	•	
			in tecnopolimero rinforzato con fibre di vetro		•
CUT-OFF Leva per la sostituzione rapida della cartuccia e indicatore in rosso di cane armato	•	•	PESO (gr. ad arma scarica) con canna da 470 mm	3.800	3.725
			con canna da 355 mm	3.700	3.625
SISTEMA DI SCATTO a singola azione	•	•	LUNGHEZZA TOTALE (mm) con canna da 470 mm	1.010 allungato 889 retrato	1.010
CARICO SCATTO compreso fra 2,500 e 3,250 kg.	•	•	con canna da 355 mm	895 allungato 774 retrato	895
LUNGHEZZA CANNA 470 mm o 355 mm (per uso non civile)	•	•	ALTEZZA (mm)	200	200
CAPACITA' SERBATOIO 6 cartucce Magnum o 7 standard (+1 in canna) con canna da 470 mm	•	•	SPESSORE (mm)	62	62
4 cartucce Magnum o 5 standard (+1 in canna) con canna da 355 mm	•	•	PIEGA AL NASELLO (mm)	42,5	51
			PIEGA AL TALLONE (mm)	68	76
DISTANZA CALCIO DAL GRILLETTO (mm)	360 allungato 239 retrato	360	FINITURA carcassa anodizza nera; canna martellata in acciaio al Ni-Cr-Mo cromata internamente e fosfatata esternamente	•	•

Tutte le caratteristiche tecniche riportate nel depliant non hanno carattere impegnativo e possono essere soggette a migliorie e modifiche in qualsiasi momento senza preavviso.

TECHNICAL FEATURES	M4 SUPER 90 telescopic	M4 SUPER 90 fixed stock
OPERATION Semiautomatic Auto Regulating Gas Operating	•	•
GAUGE	12	12
CHAMBER	3" Magnum	3" Magnum
SAFETY ordinary (mechanic and manually operated on trigger) and automatic (against premature firing on disconnect); Over-sized, reversible (right-/left-handed) safety button	•	•
CUT-OFF Lever for rapid cartridge replacement and red cocked hammer indicator	•	•
TRIGGER ACTION single action	•	•
TRIGGER LOAD between 2.500 and 3.250 kg (incl.)	•	•
BARREL LENGTH 18,5" or 14" (for military use)	•	•
MAGAZINE CAPACITY 6 Magnum or 7 standard cartridges (+1 in barrel) with 18,5" barrel	•	•
4 Magnum or 5 standard cartridges (+1 in barrel) with 14" barrel	•	•
STOCK DISTANCE FROM TRIGGER (mm)	360 extended 239 retracted	360

All the technical specifications are not binding as they can be improved and changed at any moment without notice.



	M4 SUPER 90 telescopic	M4 SUPER 90 fixed stock
SIGHTS <i>Ghost Ring rear sight with diopter with adjustable windage and elevation and protective side lugs; fixed sight for Ghost Ring Sight; Picatinny Rail</i>	●	●
STOCK <i>Aluminium alloy telescopic stock, collapsible to 121 mm</i>	●	
<i>In tecnopolimer with fibre-glass reinforced</i>		●
WEIGHT (g. unloaded weapon) <i>with 18,5" barrel</i>	3800	3725
<i>with 14" barrel</i>	3700	3625
TOTAL LENGTH (mm) <i>with 18,5" barrel</i>	1010 extended 889 retracted	1010
<i>with 14" barrel</i>	895 extended 774 retracted	895
HEIGHT (mm)	200	200
THICKNESS (mm)	62	62
DROP AT COMB (mm)	42,5	51
DROP AL HEEL (mm)	68	76
FINISH <i>black anodised receiver; hammered barrel in Ni-Cr-Mo steel with chrome lining and phosphate-coated exterior</i>	●	●

CARACTÉRISTIQUES TECHNIQUES	M4 SUPER 90 télescopique	M4 SUPER 90 crosse fixe	M4 SUPER 90 télescopique	M4 SUPER 90 crosse fixe
FONCTIONNEMENT Semi-automatique à double prise de gaz Auto Regulating Gas Operating	●	●		
CALIBRE	12	12		
CHAMBRE	76 Magnum	76 Magnum		
SÛRETÉ ordinaire (mécanisme manuel sur la détente) et automatique (contre tir prématuré sur la dent d'arrêt) pousoir de sûreté sûrdimensionné et réversible droitier/gaucher	●	●		
CUT-OFF Lever pour remplacement rapide de la cartouche et indicateur en rouge de chien armé	●	●		
SYSTÈME DE DÉTENTE à action simple	●	●		
CHARGE DÉTENTE comprise entre 2,500 et 3,250 kg.	●	●		
LONGUEUR CANON 470 mm ou 355 mm (pour l'usage militaire)	●	●		
CAPACITÉ MAGASIN 6 cartouches Magnum ou 7 standard (+1 dans le canon) avec canon de 470 mm	●	●		
4 cartouches Magnum ou 5 standard (+1 dans le canon) avec canon de 355 mm	●	●		
DISTANCE CROSSE DE LA DÉTENTE (mm)	360 allongée 239 rétractée	360		
MIRES hausse réglable Ghost Ring Sight avec alidade de tir réglable en hauteur, angle de dérivation et ailettes latérales de protection; guidon fixe pour Ghost Ring Sight; glissière type Picatinny Rail			●	●
CROSSE télescopique en alliage d'aluminium, course 121 mm			●	
en tecnopolimère renforcée par de fibre de verre				●
POIDS (gr. arme déchargée) avec canon de 470 mm			3.800	3.725
avec canon de 355 mm			3.700	3.625
LONGUEUR TOTALE (mm) avec canon de 470 mm			1.010 allongée 889 rétractée	1.010
avec canon de 355 mm			895 allongée 774 rétractée	895
HAUTER (mm)			200	200
ÉPAISSEUR (mm)			62	62
PENTE AU BEC (mm)			42,5	51
PENTE AU TALON (mm)			68	76
FINITION carcasse anodisée noire; canon martelé en acier au Ni-Cr-Mo avec chromage interne et phosphatation externe			●	●

Les caractéristiques techniques son données à titre indicatif car elles peuvent être sujet à des améliorations et modifications sans préavis.

M4 Super 90 può utilizzare cartucce:
a palla di piombo (fig.1);
penetranti a gas lacrimogeno (fig.2)
penetranti a gas fumogeno (fig.3);
a palla di gomma (fig.4);
perforanti (fig.5);
a pallettoni di gomma (fig.6)
a pallettoni di piombo (fig.7);
cartucce di lancio per granate (fig.8).

M4 Super 90 can use a large range of cartridges, between which:
lead shot (fig.1);
tear gas penetrating (fig.2)
inert smoke penetrating (fig.3);
rubber slug (fig.4);
armor-piercing (fig.5);
rubber buckshot (fig.6)
lead buckshot (fig.7);
launch for grenades (fig.8).

M4 Super 90 peut utiliser cartouches:
à balle de plomb (fig.1);
pénétrante à gaz lacrymogène (fig.2)
pénétrante à gaz fumigène (fig.3);
à balle caoutchouc (fig.4);
perforante (fig.5);
à grenaille caoutchouc (fig.6)
à grenaille de plomb (fig.7);
cartouches de lancement de grenade (fig.8).



Fig. 3



Fig. 6



Fig. 1



Fig. 4



Fig. 7



Fig. 2



Fig. 5



Fig. 8





La versione M4 Super 90 con canna da 355 mm (per uso non civile), può essere equipaggiata anche con canna da 470 mm e una prolunga che aumenta la capacità del serbatoio.

The M4 Super 90 version with 14" barrel (for military use), can also be fitted with an 18,5" barrel and an extension to increase magazine tube capacity.

La version M4 Super 90 avec canon de 355 mm (pour l'usage militaire), peut être équipée aussi d'un canon de 470 mm et d'une prolongation magasin permettant d'augmenter la capacité du tube magasin.



Cinghia portafucile regolabile a 3 attacchi optional

Optional adjustable shotgun strap with three-way swivels

Bretelle porte-fusil en option à trois boucles d'attelage.

Maglietta per attacco cinghia su calci a piega variabile

Sling swivel for strap attachment to variable stock

Anneau Grenadière pour accrocher la bretelle sur les crosses à pente variable



Canna 470 mm/355 mm varichoke interno *** (4-6 decimi); optional **** (2-3 decimi) e Cil

18.5"/14" barrel internal choke (M) (4-6 tenths); optional (IC) (2-3 tenths) and Cyl.

Canon 470 mm/355 mm varichoke interne *** (4-6 dixièmes); en option **** (2-3 dixièmes) et Cyl.

Tactical Light da applicare al tubo serbatoio. Su richiesta è disponibile il sistema Switch che consente di manovrare l'accensione e lo spegnimento della luce con la mano che impugna l'astina, senza lasciare la presa.

Tactical Light to fit on the magazine tube. A Switch system is available on request; this allows the light to be switched on and off using the hand that is holding the fore-end without releasing the grip.

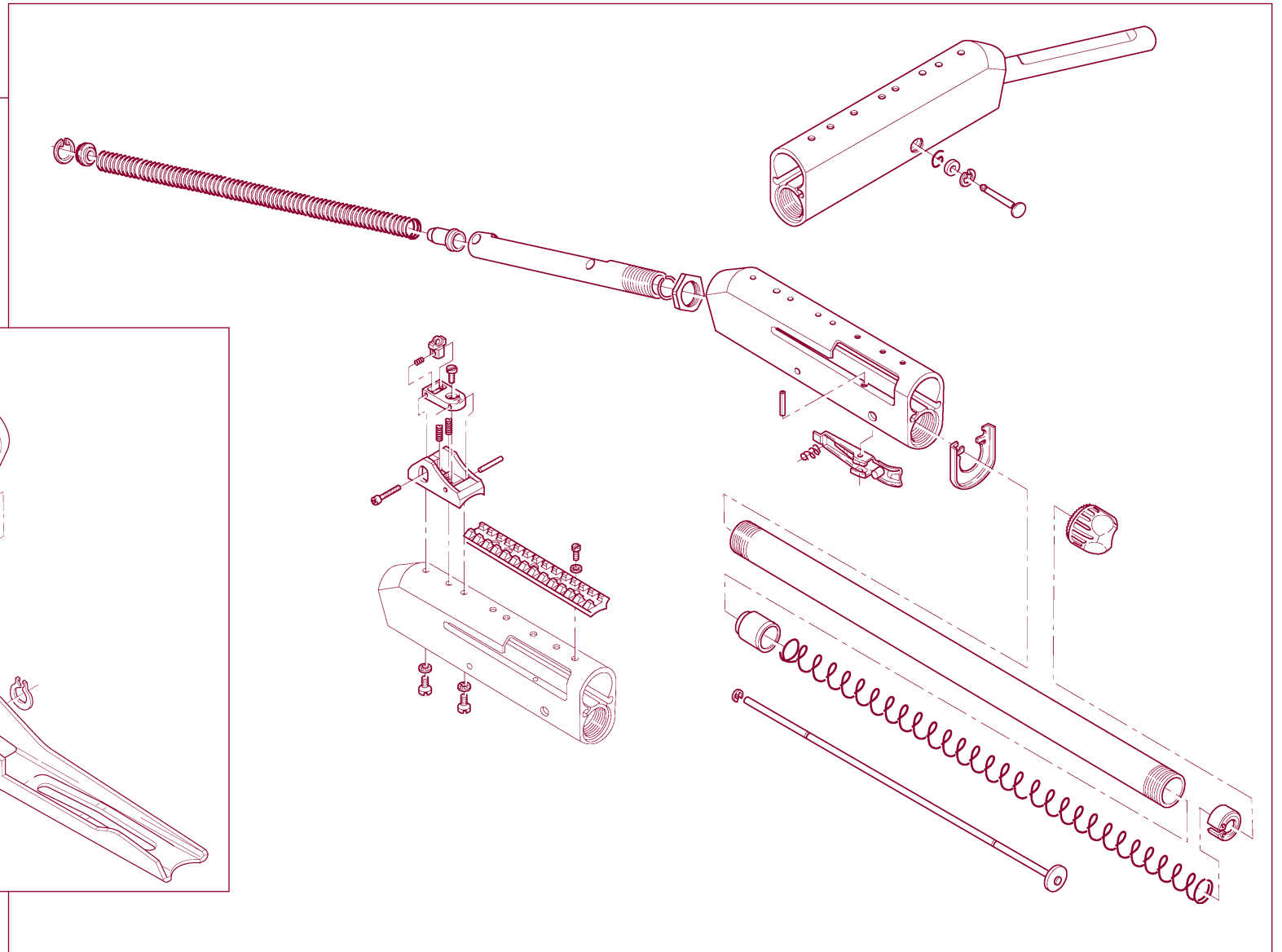
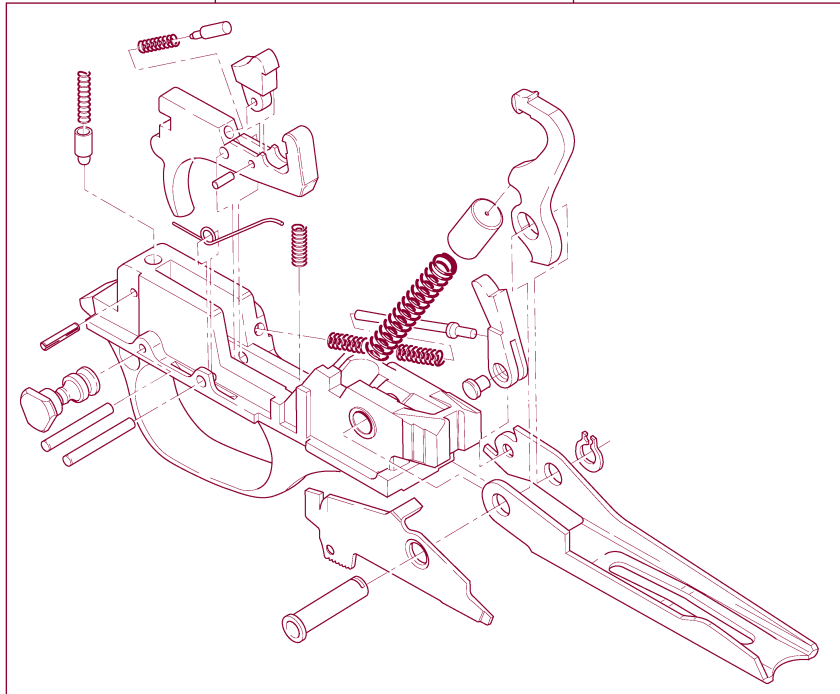
Tactical Light à appliquer au tube magasin. Sur demande, le système Switch permet de manoeuvrer manuellement l'allumage et l'extinction de la lumière sans devoir lâcher prise.

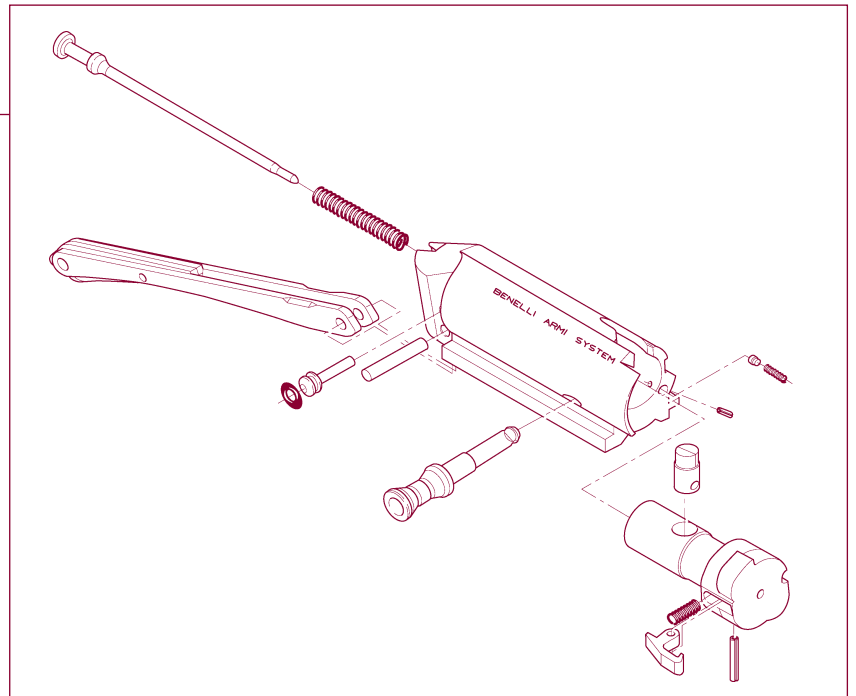
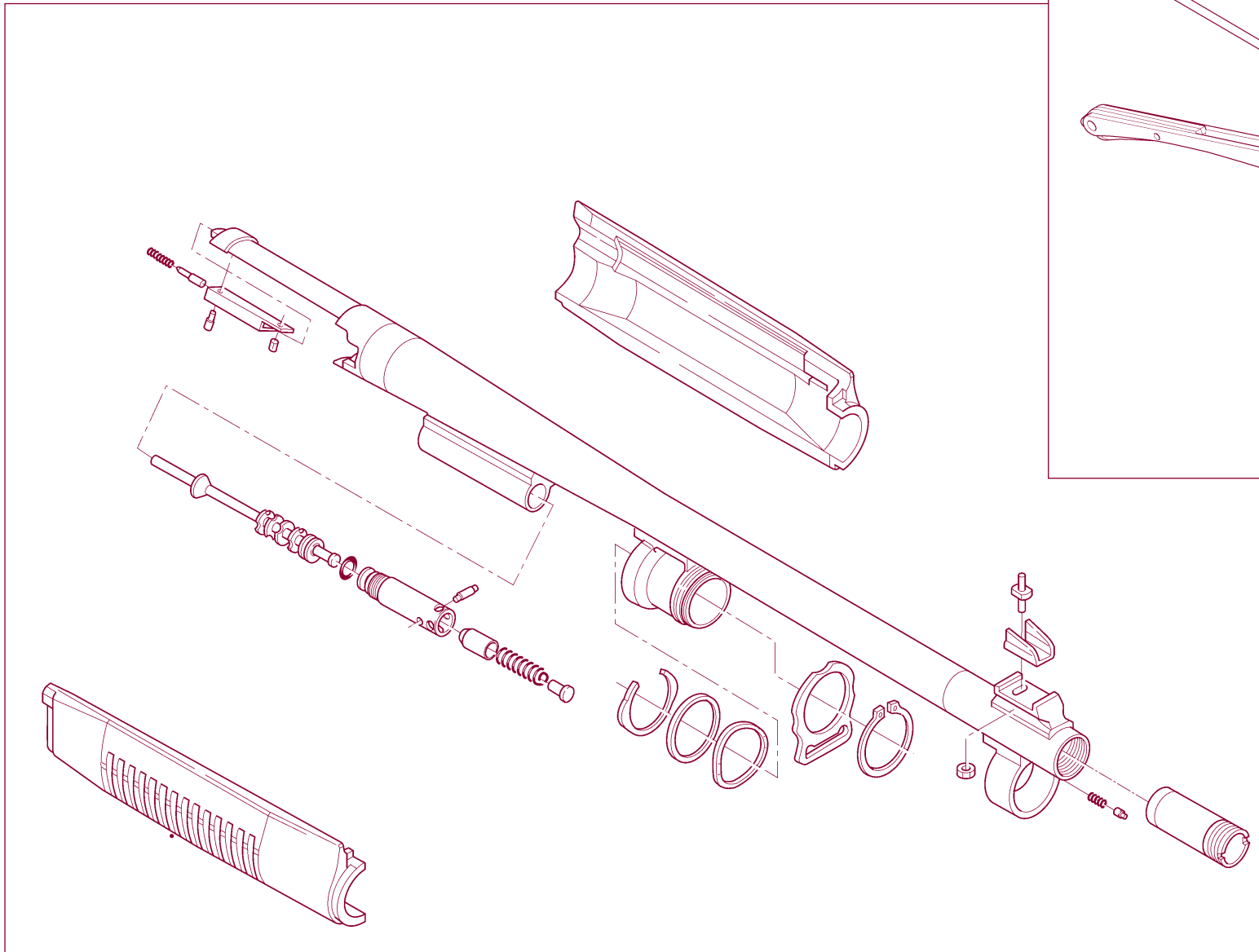


Benelli
PIÙ AVANTI DA SEMPRES

Gruppo Carcassa
Receiver Group
Groupe Carcasse

Gruppo Guardia
Trigger Group
Groupe de Sous-Garde

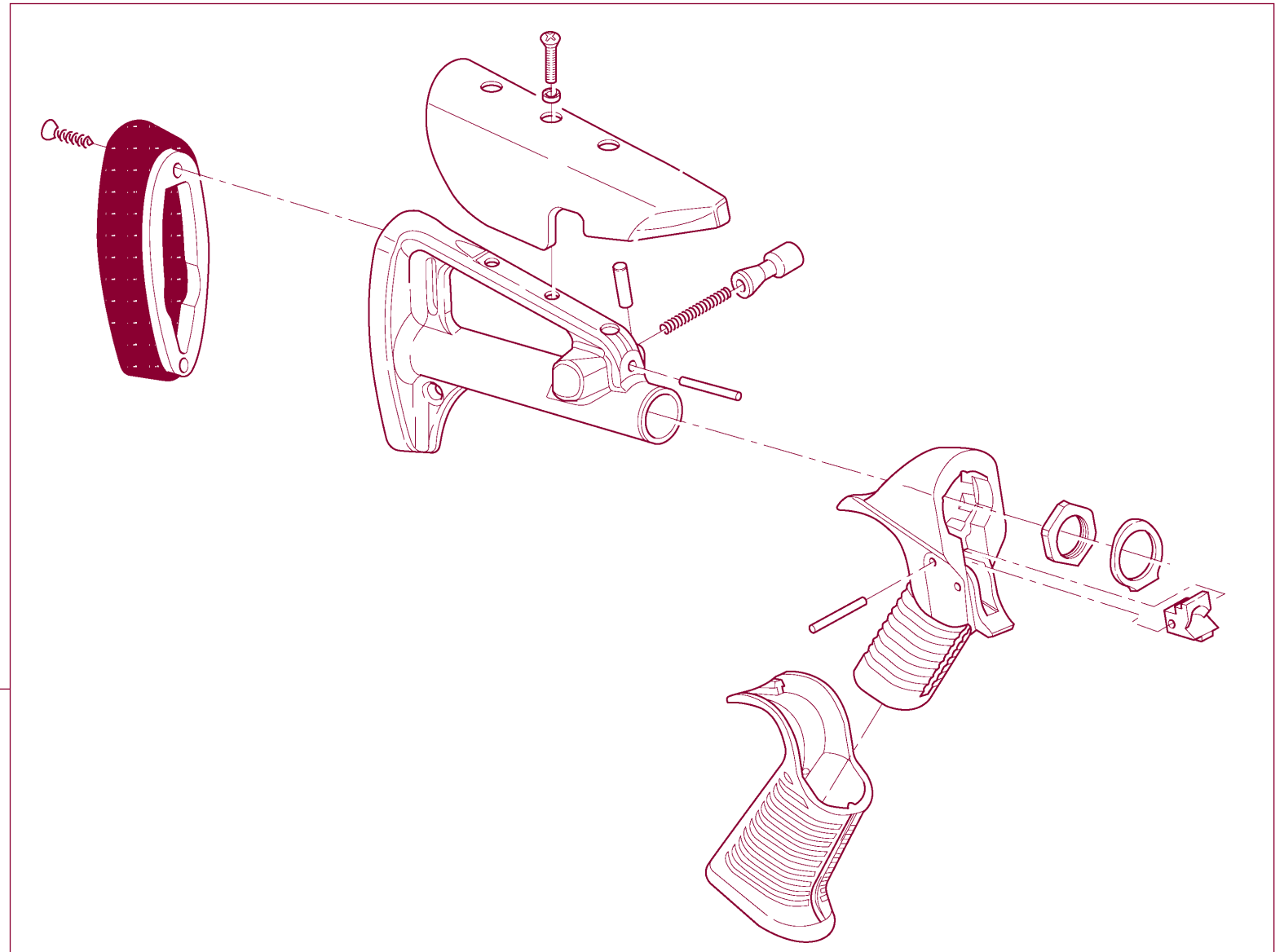




Gruppo Otturatore
Bolt Group
Groupe Obturateur

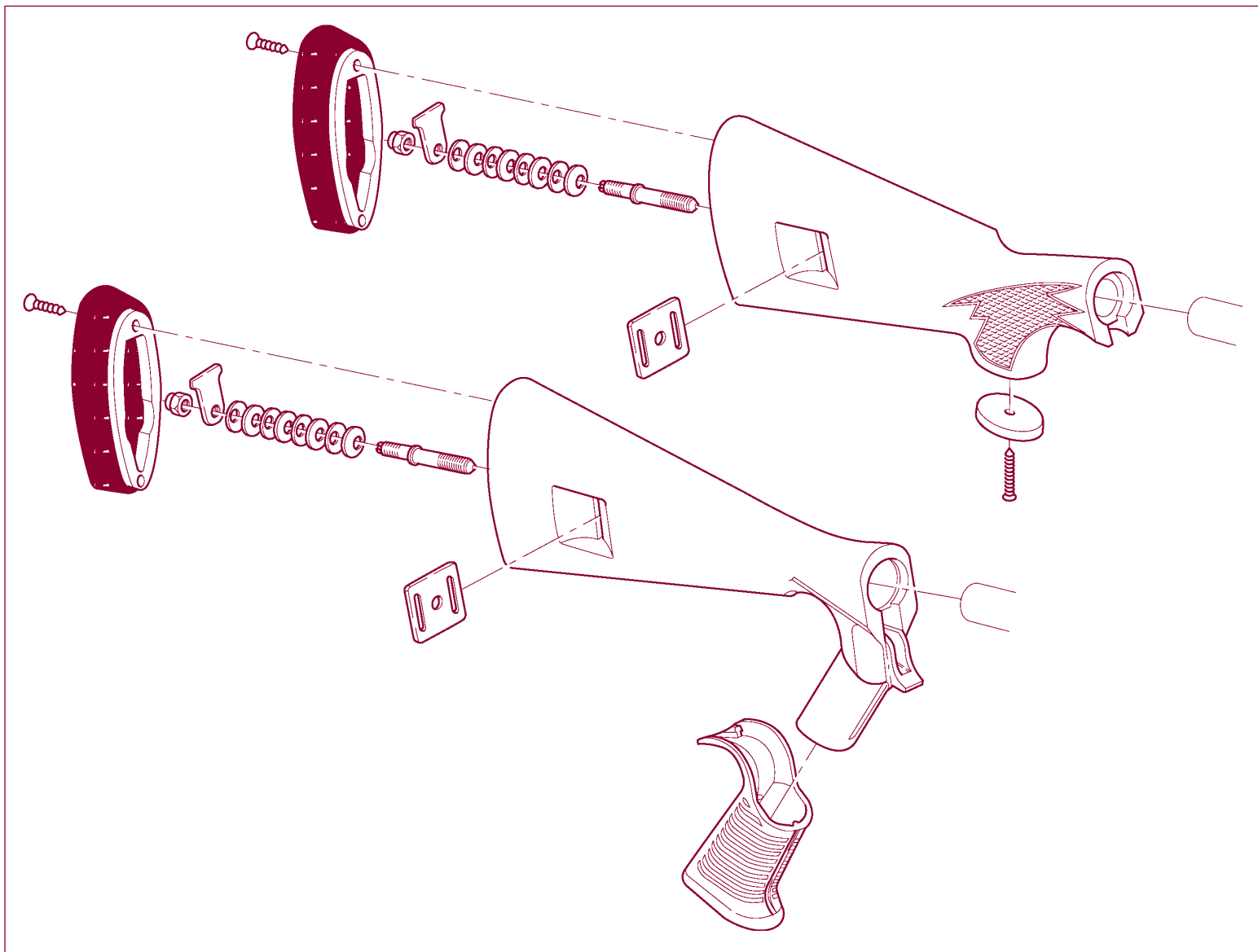
Gruppo canna
Barrel Group
Groupe Canon

 **Benelli**
PIÙ AVANTI DA SEMPRE



Calcio Telescopico
Telescopic Stock
Crosse Télescopique





Calcio Fisso e Pistol Grip
Fixed and Pistol Grip Stock
Crosse Fixe et Pistol Grip