

Raffaello LINE

 **Benelli**

Raffaello Line

Uso • Manutenzione

Use • Maintenance

Usage • Entretien

Gebrauch • Wartung

Uso • Manutención

Utilização • Manutenção

Использование • Техобслуживание

Χρήση • Συντήρηση



Indice

Norme di sicurezza	4
Presentazione	30
Funzionamento	32
Garanzia	38
Montaggio	40
Sicura del fucile	50
Caricamento	50
Sostituzione cartuccia	62
Scaricamento dell'arma	66
Inconvenienti e rimedi	70
Munizioni da usare	72
Manutenzione	74
Smontaggio dell'arma	80
Montaggio dell'arma	90
Accessori e regolazioni	102



Index

Basic safety rules	4
Introduction	30
Operation	32
Warranty	38
Assembly	40
Gun safety catch	50
Loading	50
Cartridge replacement	62
Unloading	66
Troubleshooting	70
Choice of ammunition	72
Maintenance	74
Shotgun stripping	80
Shotgun assembly	90
Accessories and adjustments	102



Table des matières

Normes de sécurité	4
Présentation	30
Fonctionnement	32
Garantie	38
Montage	40
Sûreté du fusil	50
Chargement	50
Remplacement cartouche	62
Déchargement de l'arme	66
Inconvénients et remèdes	70
Munitions à utiliser	72
Entretien	74
Démontage de l'arme	80
Remontage de l'arme	90
Accessoires et réglages	102



Inhaltsverzeichnis

Sicherheitsvorschriften	4
Einleitung	30
Funktionsweise	32
Garantie	38
Zusammenbau	40
Sicherung des Gewehrs	50
Laden	50
Auswechseln der Patrone	62
Entladen der Waffe	66
Funktionsstörungen und Abhilfe	70
Zu verwendende Munition	72
Wartung	74
Zerlegen der Waffe	80
Zusammenbauen der Waffe	90
Zubehör und Einstellmöglichkeiten	102

SALVO DIVERSE E SPECIFICHE INDICAZIONI, IL TESTO E LE ILLUSTRAZIONI DEL PRESENTE MANUALE HANNO SEMPRE COME RIFERIMENTO LA VERSIONE DESTRA IN CALIBRO 12 DEL FUCILE DESCRITTO.

UNLESS YOU ARE GIVEN SEPARATE AND SPECIFIC INSTRUCTIONS, THE TEXTS AND ILLUSTRATIONS CONTAINED IN THIS OWNER'S MANUAL ALWAYS REFER TO THE RIGHT-HAND GAUGE 12 VERSION OF THE SPECIFIED SHOTGUN.

SAUF SPECIFICATIONS ET INDICATIONS DIFFÉRENTES, LE TEXTE ET LES FIGURES DU PRÉSENT MANUEL SE RÉFÈRENT TOUJOURS À LA VERSION POUR DROITIERS CALIBRE 12 DU FUSIL DÉCRIT.

UNTER VORBEHALT ANDERER, SPEZIFISCHER HINWEISE BEZIEHT SICH DIESER TEXT UND DIE ILLUSTRATIONEN DES VORLIEGENDEN HANDBUCHES IMMER AUF DEN RECHTSHÄNDIGEN GEBRAUCH UND AUF DAS KALIBER 12 DER BESCHRIEBENEN WAFFE.

Dati soggetti a modifiche senza impegno di preavviso.

Data subject to modification without notice.

Données pouvant être modifiées sans obligation de préavis.

Diese Angaben können ohne Vorankündigung geändert werden.



Índice

Normas de seguridad	5
Presentación	31
Funcionamiento	33
Garantía	39
Montaje	41
Seguro del fusil	51
Carga	51
Sustitución del cartucho	63
Descarga del arma	67
Inconvenientes y soluciones	71
Municiones a utilizar	73
Manutención	75
Desmontaje del arma	81
Montaje del arma	91
Accesorios y regulaciones	103

SALVO DIFERENTES Y ESPECÍFICAS INDICACIONES, EL TEXTO Y LAS ILUSTRACIONES DEL PRESENTE MANUAL TIENEN COMO REFERENCIA LA VERSIÓN DERECHA DE CALIBRE 12 DEL FUSIL DESCRITO.

Datos sujetos a modificaciones sin obligación de aviso previo.



Índice

Regras de segurança	5
Apresentação	31
Funcionamento	33
Garantia	39
Montagem	41
Segurança da espingarda	51
Carregamento	51
Substituição do cartucho	63
Descarregamento da arma	67
Problemas e soluções	71
Munições a utilizar	73
Manutenção	75
Desmontagem da arma	81
Montagem da arma	91
Acessórios e regulações	103

SALVO INDICAÇÕES ESPECÍFICAS EM CONTRÁRIO, O TEXTO E AS ILUSTRAÇÕES DO PRESENTE MANUAL REFEREM-SE SEMPRE À VERSÃO DIREITA DE CALIBRE 12 DA ESPINGARDA DESCRITA.

Dados sujeitos a alteração sem aviso prévio.



Содержание

Меры безопасности	5
Введение	31
Работа автоматики	33
Гарантия	39
Сборка	41
Предохранитель ружья	51
Заряжание	51
Замена патрона	63
Разряжание оружия	67
Неисправности и способы их устранения	71
Используемые патроны	73
Техобслуживание	75
Разборка оружия	81
Сборка ружья	91
Принадлежности и регулировки	103

ЗА ИСКЛЮЧЕНИЕМ ДРУГИХ СПЕЦИАЛЬНЫХ УКАЗАНИЙ, ТЕКСТ И ИЛЛЮСТРАЦИИ НАСТОЯЩЕГО РУКОВОДСТВА ВСЕГДА ПОДРАЗУМЕВАЮТ ПРАВOSTOPOPHНИИ BAPИAHT PУЖЬЯ 12 КАЛИБРА.

Данные могут быть изменены, без предварительного извещения.



Περιεχόμενα

Κανόνες ασφαλείας	5
Παρουσίαση	31
Λειτουργία	33
Εγγύηση	39
Συναρμολόγηση	41
Η ασφάλεια του τουφεκιού	51
Ενέργειες γέμισης	51
Αντικατάσταση φυσιγγιού	63
Ενέργειες απογέμισης	67
Προβλήματα και λύσεις	71
Η επιλογή των φυσιγγιών	73
Συντήρηση	75
Αποσυναρμολόγηση του όπλου	81
Συναρμολόγηση του όπλου	91
Αξεσουάρ και ρυθμίσεις	103

ΑΝ ΔΕΝ ΔΙΕΥΚΡΙΝΙΖΕΤΑΙ ΔΙΑΦΟΡΕΤΙΚΑ, ΤΟ ΚΕΙΜΕΝΟ ΚΑΙ ΟΙ ΕΙΚΟΝΕΣ ΤΟΥ ΠΑΡΟΝΤΟΣ ΕΓΧΕΙΡΙΔΙΟΥ ΑΝΑΦΕΡΟΝΤΑΙ ΣΤΗΝ ΠΑΡΑΛΛΑΓΗ ΓΙΑ ΔΕΞΙΟΧΕΙΡΕΣ ΔΙΑΜΕΤΡΗΜΑΤΟΣ 12 ΤΟΥ ΠΕΡΙΓΡΑΦΟΜΕΝΟΥ ΠΥΡΟΒΟΛΟΥ ΟΠΛΟΥ.

Όλα τα αναφερόμενα στοιχεία δύνανται να τροποποιηθούν χωρίς υποχρέωση προειδοποίησης.



NORME DI SICUREZZA

AVVERTENZA: SI PREGA DI LEGGERE IL PRESENTE MANUALE PRIMA DI MANEGGIARE L'ARMA.

AVVERTENZA: SE MANEGGIATE NON CORRETTAMENTE, LE ARMI DA FUOCO POSSONO ESSERE PERICOLOSE, NONCHÈ POTENZIALE CAUSA DI GRAVI ED IRREPARABILI DANNI. LE NORME DI SICUREZZA QUI RIPORTATE VOGLIONO ESSERE UN IMPORTANTE RICHIAMO ALLA RESPONSABILITÀ CHE RICADE SUI POSSESSORI E GLI UTILIZZATORI DI ARMI DA FUOCO.



BASIC SAFETY RULES

WARNING: PLEASE READ THIS MANUAL BEFORE HANDLING YOUR FIREARM.

WARNING: FIREARMS CAN BE DANGEROUS AND CAN POTENTIALLY CAUSE SERIOUS INJURY, DAMAGE TO PROPERTY OR DEATH, IF HANDLED IMPROPERLY. THE FOLLOWING SAFETY RULES ARE AN IMPORTANT REMINDER THAT FIREARM SAFETY IS YOUR RESPONSIBILITY.



NORMES DE SÉCURITÉ

REMARQUE: NOUS VOUS PRIONS DE LIRE ATTENTIVEMENT CE MANUEL AVANT DE MANIPULER VOTRE ARME.

REMARQUE: SI ELLES SONT MANIPULÉES DE FAÇON ERRONÉE, LES ARMES À FEU PEUVENT ÊTRE DANGEREUSES ET REPRÉSENTER UNE SOURCE POTENTIELLE D'ACCIDENTS GRAVES, VOIRE IRRÉPARABLES. LES NORMES DE SÉCURITÉ REPORTÉES DANS CE MANUEL REPRÉSENTENT UN RAPPEL IMPORTANT CONCERNANT LA RESPONSABILITÉ DES PROPRIÉTAIRES ET DES UTILISATEURS D'ARMES À FEU.



SICHERHEITSVORSCHRIFTEN

HINWEIS: BITTE LESEN SIE DAS VORLIEGENDE HANDBUCH VOR DER HANDHABUNG IHRER WAFFE AUFMERKSAM.

HINWEIS: BEI NICHT KORREKTER HANDHABUNG KÖNNEN FEUERWAFFEN GEFÄHRLICH SEIN SOWIE POTENTIELL SCHWERE UND IRREPARABLE SCHÄDEN VERURSACHEN. DIE IN DIESER ANLEITUNG AUFGEFÜHRTEN SICHERHEITSVORSCHRIFTEN SOLLEN INSBESONDERE AUF DIE VERANTWORTUNG VERWEISEN, DIE DIE EIGENTÜMER UND BENUTZER VON FEUERWAFFEN TRAGEN.



NORMAS DE SEGURIDAD

ADVERTENCIA: SE RUEGA LEER EL PRESENTE MANUAL ANTES DE MANEJAR SU ARMA.

ADVERTENCIA: SI SE MANEJA EL ARMA DE MODO INCORRECTO, LAS ARMAS DE FUEGO PUEDEN SER PELIGROSAS, ADEMÁS DE SER UNA POTENCIAL CAUSA DE DAÑOS GRAVES IRREPARABLES. LAS NORMAS DE SEGURIDAD QUE SE DETALLAN EN ESTE MANUAL TIENEN POR OBJETO SER UN LLAMADO IMPORTANTE A LA RESPONSABILIDAD QUE RECAE EN LOS POSESORES Y LOS USUARIOS DE ARMAS DE FUEGO.



REGRAS DE SEGURANÇA

ADVERTÊNCIA: LER ATENTAMENTE O PRESENTE MANUAL ANTES DE MANUSEAR A ARMA.

ADVERTÊNCIA: SE MANUSEADAS INCORRECTAMENTE, AS ARMAS DE FOGO PODEM SER PERIGOSAS E POTENCIAIS CAUSAS DE DANOS GRAVES E IRREMEDIÁVEIS. AS REGRAS DE SEGURANÇA AQUI REFERIDAS TÊM POR OBJECTO REFORÇAR A RESPONSABILIDADE DOS DETENTORES E UTILIZADORES DE ARMAS DE FOGO.



МЕРЫ БЕЗОПАСНОСТИ

ВНИМАНИЕ: ПРОСИМ ИЗУЧИТЬ НАСТОЯЩЕЕ РУКОВОДСТВО ПЕРЕД НАЧАЛОМ ЭКСПЛУАТАЦИИ ВАШЕГО РУЖЬЯ.

ПОМНИТЕ! ГЛАВНАЯ ЦЕЛЬ МЕР БЕЗОПАСНОСТИ, ИЗЛОЖЕННЫХ В НАСТОЯЩЕМ РУКОВОДСТВЕ, - ПРИЗВАТЬ ВЛАДЕЛЬЦЕВ ОГНЕСТРЕЛЬНОГО ОРУЖИЯ К ОСТОРОЖНОМУ ОБРАЩЕНИЮ С НИМ И НАПОМНИТЬ, ЧТО ОТВЕТСТВЕННОСТЬ ЗА ПРИМЕНЕНИЕ ОГНЕСТРЕЛЬНОГО ОРУЖИЯ ЛЕЖИТ НА ТЕХ, КТО ИМ ВЛАДЕЕТ И ПОЛЬЗУЕТСЯ.



ΚΑΝΟΝΕΣ ΑΣΦΑΛΕΙΑΣ

ΠΡΟΕΙΔΟΠΟΙΗΣΗ: ΠΑΡΑΚΑΛΕΙΣΤΕ ΝΑ ΔΙΑΒΑΣΕΤΕ ΤΟ ΠΑΡΟΝ ΕΓΧΕΙΡΙΔΙΟ ΠΡΙΝ ΧΡΗΣΙΜΟΠΟΙΗΣΕΤΕ ΤΟ ΟΠΛΟ ΣΑΣ.

ΠΡΟΕΙΔΟΠΟΙΗΣΗ: ΤΑ ΠΥΡΟΒΟΛΑ ΟΠΛΑ, ΑΝ ΔΕΝ ΧΡΗΣΙΜΟΠΟΙΟΥΝΤΑΙ ΣΩΣΤΑ, ΜΠΟΡΟΥΝ ΝΑ ΓΙΝΟΥΝ ΕΠΙΚΙΝΔΥΝΑ ΚΑΙ ΝΑ ΠΡΟΚΑΛΕΣΟΥΝ ΣΟΒΑΡΕΣ ΚΙ ΑΝΕΠΑΝΟΡΘΩΤΕΣ ΒΛΑΒΕΣ. ΟΙ ΚΑΝΟΝΕΣ ΑΣΦΑΛΕΙΑΣ ΠΟΥ ΠΑΡΟΥΣΙΑΖΟΝΤΑΙ ΣΤΟ ΠΑΡΟΝ ΕΓΧΕΙΡΙΔΙΟ ΕΧΟΥΝ ΩΣ ΣΤΟΧΟ ΝΑ ΥΠΕΝΘΥΜΙΣΟΥΝ ΤΟ ΑΙΣΘΗΜΑ ΕΥΘΥΝΗΣ ΠΟΥ ΠΡΕΠΕΙ ΝΑ ΔΙΕΠΕΙ ΤΟΥΣ ΚΑΤΟΧΟΥΣ ΚΑΙ ΤΟΥΣ ΧΡΗΣΤΕΣ ΤΩΝ ΠΥΡΟΒΟΛΩΝ ΟΠΛΩΝ.



1. NON PUNTARE MAI L'ARMA CONTRO UNA DIREZIONE CHE NON SIA PIÙ CHE SICURA.

Non puntare mai la canna dell'arma contro sé stessi o contro un'altra persona. Questo è di basilare importanza quando si carica o scarica l'arma. Quando ci si accinge a sparare ad un bersaglio, accertarsi di cosa vi sia dietro di esso. I proiettili possono superare 1,5 km di distanza. Se si manca il bersaglio o se il proiettile lo trapassa, dovete accertarvi che lo sparo non abbia causato danni o lesioni a qualcuno.



1. NEVER POINT A FIREARM AT SOMETHING THAT IS NOT SAFE TO SHOOT.

Never let the muzzle of a firearm point at any part of your body or at another person. This is especially important when loading or unloading the firearm. When you are shooting at a target, know what is behind it. Some bullets can travel over a mile. If you miss your target or if the bullet penetrates the target, it is your responsibility to ensure that the shot does not cause unintended injury or damage.



1. NE POINTEZ JAMAIS VOTRE ARME DANS UNE DIRECTION QUI NE SOIT PAS TOTALEMENT SÛRE.

Ne pointez jamais le canon de l'arme contre vous-mêmes ou contre une autre personne. Cette prescription revêt une importance fondamentale lorsque vous chargez ou déchargez votre arme. Avant de tirer contre une cible, vérifiez avec attention ce qui se trouve derrière cette cible. Les projectiles peuvent dépasser une distance de 1,5 km. Si vous manquez la cible ou si le projectile la transperce, vous devez vous assurer que le coup de feu n'a pas causé de dommages ou de blessures à quelqu'un.



1. NIE DIE WAFFE IN EINE RICHTUNG HALTEN, DIE NICHT KOMPLETT SICHER IST.

Den Lauf der Waffe nie auf sich selbst richten oder auf eine andere Person. Dies ist von grundlegender Wichtigkeit beim Laden und Entladen der Waffe. Wenn man auf ein Ziel schießen möchte, prüfen, was sich dahinter befindet. Die Projektile können eine Entfernung von mehr als 1,5 km überwinden. Falls man das Ziel verfehlt, oder das Projektil es durchschießt, sicherstellen, dass der Schuss niemandem Schaden oder Verletzungen zugeführt hat.





1. NUNCA APUNTE EL ARMA CONTRA UNA DIRECCIÓN QUE NO SEA MÁS QUE SEGURA.

Nunca apunte el cañón del arma contra sí mismo o contra otra persona. Esto es de básica importancia cuando se carga o descarga el arma.

Cuando se apresta a disparar a un blanco, cerciorarse de lo que puede haber detrás del mismo. Los proyectiles pueden superar 1,5 km de distancia. Si se erra el blanco o si el proyectil lo traspasa, debe cerciorarse de que el disparo no haya causado daños o lesiones a alguien.



1. NUNCA APONTAR A ARMA NUMA DIRECÇÃO QUE NÃO SEJA TOTALMENTE SEGURA.

Nunca apontar o cano da arma a si próprio ou a outra pessoa. Isto é de importância fundamental durante o carregamento/descarregamento da arma. Antes de disparar sobre um alvo, verificar o que se encontra por trás do mesmo. Os projecteis podem ultrapassar 1,5 km de distância. Se falhar o alvo ou se o projectil atravessar o mesmo, certificar-se de que o disparo não provocou danos ou lesões a ninguém.



1. ВСЕГДА ДЕРЖИТЕ РУЖЬЁ ТОЛЬКО В БЕЗОПАСНОМ НАПРАВЛЕНИИ.

Никогда не направляйте ствол ружья на себя или на других людей. Неукоснительно придерживайтесь этих правил во время заряжания и разряжания ружья.

Перед производством выстрела обратите внимание на то, что находится за целью. Ружейные снаряды могут представлять опасность на расстоянии свыше 1,5 км. Если снаряд прошёл мимо цели или пробил её насквозь, убедитесь, что он не нанёс ранения человеку.



1. ΜΗ ΣΤΡΕΦΕΤΕ ΠΟΤΕ ΤΟ ΟΠΛΟ ΣΕ ΚΑΤΕΥΘΥΝΣΗ ΠΟΥ ΔΕΝ ΕΙΝΑΙ ΑΠΟΛΥΤΩΣ ΑΣΦΑΛΗΣ.

Μη στρέφετε ποτέ την κάννη του όπλου προς το μέρος σας ή προς άλλους ανθρώπους. Αυτό έχει τεράστια σημασία όταν γεμίζετε ή αδειάζετε το όπλο. Όταν ετοιμάζεστε να πυροβολήσετε σε κάποιο στόχο, βεβαιωθείτε τι υπάρχει πίσω του. Τα σκάγια μπορούν να φτάσουν σε απόσταση άνω του 1,5 km. Εάν αστοχήσετε ή τα σκάγια διαπεράσουν το στόχο, πρέπει να είστε βέβαιοι ότι δεν θα προκαλέσουν ζημιές ή τραυματισμούς.



2. MANEGGIARE SEMPRE L'ARMA COME SE FOSSE CARICA.

Mai dare per scontato che l'arma sia scarica. L'unico modo sicuro per accertarsi che l'arma abbia la camera vuota è quello di aprirla e verificare visivamente e fisicamente che non vi siano presenti proiettili.

Rimuovere o scaricare il serbatoio non significa che l'arma sia scarica o non possa sparare. Fucili e carabine possono essere controllati rimuovendo tutti i proiettili e successivamente aprendo ed ispezionando la camera di scoppio in modo tale da poter effettuare un'ispezione completa ed assicurarsi che non vi siano rimasti colpi all'interno.



2. ALWAYS TREAT A FIREARM AS IF IT WERE LOADED.

Never assume that a firearm is unloaded. The only certain way to ensure that a firearm has the chamber empty is to open the chamber and visually and physically examine the inside to see if a round is present.

Removing or unloading the magazine will not guarantee that a firearm is unloaded or cannot fire. Shotguns and rifles can be checked by removing all rounds and by then opening and inspecting the chamber so that a visual inspection of the chamber for any remaining rounds can be made.



2. MANIPULEZ TOUJOURS VOTRE ARME COMME SI ELLE ÉTAIT CHARGÉE.

Ne donnez jamais pour sûr que l'arme soit déchargée. La seule façon pour s'assurer que la chambre de l'arme soit vide est de l'ouvrir et de vérifier visuellement et physiquement l'absence de projectiles.

Retirer ou décharger le magasin ne signifie pas que l'arme est déchargée ou qu'elle ne peut pas faire feu. Les fusils et les carabines peuvent être contrôlés en retirant tous les projectiles, puis en ouvrant et en vérifiant la chambre d'explosion de façon à pouvoir effectuer une inspection complète et s'assurer qu'aucune balle ne soit restée à l'intérieur.



2. DIE WAFFE IMMER SO HAND- HABEN, ALS WÄRE SIE GELA- DEN.

Nie davon ausgehen, dass die Waffe sicherlich entladen ist. Die einzige Weise, um sicher zu sein, dass die Waffe leere Patronenlager hat, besteht darin, diese zu öffnen und visuell und physisch zu prüfen, dass keine Projektile vorhanden sind.

Das Magazin entfernen oder entladen, bedeutet nicht, dass die Waffe nicht geladen ist oder nicht schießen kann. Gewehre und Karabiner können überprüft werden, indem man alle Projektile entfernt und daraufhin das Patronenlager öffnet und überprüft, hierdurch kann man eine vollständige Kontrolle durchführen und sicherstellen, dass keine Schüsse übrig geblieben sind.



2. MANEJAR SIEMPRE EL ARMA COMO SI ESTUVIESE CARGADA.

Nunca dar por sentado que el arma está descargada. El único modo seguro para asegurarse de que el arma tenga la cámara vacía es el de abrir y comprobar visualmente y físicamente que no hay proyectiles presentes.

Quitar o descargar el almacén no quiere decir que el arma esté descargada o no pueda disparar. Fusiles y carabinas se pueden controlar quitando todos los proyectiles y luego abriendo e inspeccionando la cámara de explosión de modo tal que se pueda efectuar una inspección completa y cerciorar de que no han quedado disparos en su interior.



2. TRATAR SEMPRE A ARMA COMO SE ESTIVESSE CARREGADA.

Nunca dar como garantido que a arma está descarregada. A única forma segura de se certificar que a câmara da arma está vazia é abri-la e verificar física e visualmente se há projecteis no seu interior.

A remoção ou descarga do depósito não significa que a arma está descarregada ou que não possa disparar. As espingardas e carabinas podem ser verificadas removendo todos os projecteis e, de seguida, abrindo e inspeccionando a câmara de modo a poder efectuar uma inspeção completa e assegurar-se que não ficaram projecteis no seu interior.



2. ВСЕГДА ОБРАЩАЙТЕСЬ С РУЖЬЁМ, КАК С ЗАРЯЖЕННЫМ.

Никогда не предполагайте, что ваше ружьё разряжено. Единственно надёжный способ удостовериться в том, что ружьё разряжено – это открыть затвор и осмотреть патронник на предмет отсутствия в нём патрона.

Если вы отсоединили и расснарядили магазин, это не значит, что ружьё разряжено и не может выстрелить. Для того, чтобы привести ружьё в безопасное состояние необходимо удалить все патроны из магазина, отвести затвор назад и осмотреть патронник на предмет отсутствия в нём патрона.



2. ΝΑ ΧΕΙΡΙΖΕΣΤΕ ΠΑΝΤΑ ΤΟ ΟΠΛΟ ΣΑΝ ΝΑ ΕΙΝΑΙ ΓΕΜΑΤΟ.

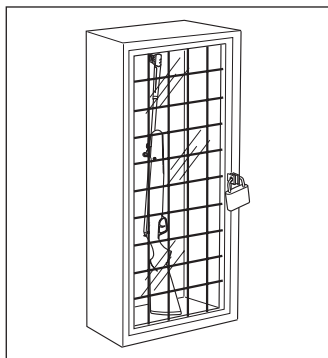
Να μην υποθέσετε ποτέ ότι το όπλο είναι άδειο. Ο μόνος σίγουρος τρόπος για να βεβαιωθείτε ότι το όπλο έχει άδεια θαλάμη, είναι να το ανοίξετε και να βεβαιωθείτε με το μάτι και την αφή ότι δεν υπάρχουν φυσίγγια.

Αφαιρώντας ή αδειάζοντας την αποθήκη δεν σημαίνει ότι το όπλο είναι άδειο και δεν μπορεί να πυροβολήσει. Τα τουφέκια και οι καρμπίνες μπορούν να ελεγχθούν αφαιρώντας όλα τα φυσίγγια και ανοίγοντας στη συνέχεια το όπλο για να ελέγξετε τη θαλάμη έτσι ώστε να κάνετε έναν πλήρη έλεγχο και να βεβαιωθείτε ότι δεν έχουν απομείνει φυσίγγια στο εσωτερικό.



3. CUSTODIRE L'ARMA IN UN LUOGO SICURO E NON ACCESSIBILE AI BAMBINI.

E' vostro compito assicurarvi che i minori o altre persone non autorizzate non abbiano accesso all'arma. Per ridurre il rischio di incidenti ai minori, scaricate l'arma, mettetela sotto chiave e riponete le munizioni in una separata sede e sempre sotto chiave. Tenere sempre presente che i dispositivi utilizzati per prevenire incidenti - es. lucchetti per armi, chiusure per camere di scoppio ecc. non sono sufficienti ad impedire che altri possano utilizzare l'arma o utilizzarla in modo improprio. La custodia dell'arma in una cassetta di sicurezza apposita in acciaio sarebbe l'ideale per ridurre la probabilità che minori o persone non autorizzate possano utilizzare l'arma in modo improprio.



3. STORE YOUR FIREARM SO THAT CHILDREN CANNOT GAIN ACCESS TO IT.

It is your responsibility to ensure that children under the age of 18 or other unauthorized persons do not gain access to your firearm. To reduce the risk of accidents involving children, unload your firearm, lock it and store the ammunition in a separate locked location. Please note that devices intended to prevent accidents - for example, cable locks, chamber plugs, etc. - may not prevent use or misuse of your firearm by a determined person. Firearm storage in a steel gun safe may be more appropriate to reduce the likelihood of intentional misuse of a firearm by an unauthorized child or person.



3. CONSERVEZ VOTRE ARME DANS UN LIEU SÛR ET NON ACCESSIBLE POUR LES ENFANTS.

Vous êtes chargés de vous assurer que les mineurs ou autres personnes non autorisées n'aient pas accès à l'arme. Pour réduire le risque d'accidents envers les mineurs, déchargez l'arme, fermez-la à clé et rangez les munitions dans un endroit séparé et toujours fermé à clé. N'oubliez jamais que les dispositifs utilisés pour prévenir les accidents - comme par ex. les cadenas pour armes, les fermetures pour chambres d'explosion, etc. - ne suffisent pas à empêcher que d'autres personnes puissent utiliser l'arme à feu ou l'utiliser de façon improprie. Le rangement de l'arme dans un étui de sécurité spécial en acier serait l'idéal pour réduire la probabilité que les mineurs ou les personnes non autorisées puissent utiliser l'arme de façon improprie.



3. DIE WAFFE AN EINEM SICHEREN UND FÜR KINDER UNZUGÄNGLICHEN ORT AUFBEWAHREN.

Es ist Ihre Aufgabe sicherzustellen, dass Minderjährige oder andere nicht autorisierte Personen keinen Zugriff auf die Waffe nehmen können. Um das Unfallrisiko bei Minderjährigen zu verringern, entladen Sie die Waffe und lagern Sie sie unter Verschluss, bewahren Sie die Munition an einem anderen Ort und ebenfalls unter Verschluss auf. Beachten Sie immer, dass die Vorrichtungen zum Unfallschutz - z.B. Schlösser für Waffen, Verschlüsse für Patronenlager u.s.w. nicht ausreichend sind, um zu verhindern, dass andere die Waffe benutzen oder dass diese auf unsachgemäße Weise benutzt wird. Die Verwahrung der Waffe in einem eigens vorgesehenen Schließfach wäre ideal, um die Wahrscheinlichkeit zu verringern, dass Minderjährige oder nicht autorisierte Personen die Waffen auf unsachgemäße Weise benutzen.



3. GUARDAR EL ARMA EN UN LUGAR SEGURO Y NO ACCESIBLE A LOS NIÑOS.

Es su deber cerciorarse de que menores u otras personas no autorizadas no tengan acceso al arma. Para reducir el riesgo de accidentes a menores, descargue el arma guárdela bajo llave y coloque las municiones en otro lugar separado y siempre bajo llave. Recuerde siempre que los dispositivos utilizados para prevenir accidentes - por ejemplo candados para armas, cierres para cámaras de explosión etc. no son suficientes para impedir que otros puedan utilizar el arma o usarla de modo impropio. La funda del arma en una caja de seguridad especial de acero sería ideal para reducir la posibilidad de que menores o personas no autorizadas puedan utilizar el arma de modo impropio.



3. GUARDAR A ARMA EM LOCAL SEGURO E LONGE DO ALCANCE DE CRIANÇAS.

É seu dever assegurar-se que menores ou outras pessoas não autorizadas não tenham acesso à arma. Para minimizar o risco de acidentes com crianças, descarregue a arma, guarde-a fechada à chave e mantenha as munições em local separado e sempre fechado à chave. Tenha sempre em conta que os dispositivos de prevenção de acidentes - por ex. cadeados para armas, fechaduras para câmaras, etc. são insuficientes para impedir a utilização ou utilização incorrecta da arma por parte de terceiros. A conservação do estojo da arma num cofre em aço adequado para o efeito seria ideal para minimizar a probabilidade de a arma ser utilizada incorrectamente por menores ou pessoas não autorizadas.



3. ХРАНИТЬ ОРУЖИЕ В НАДЕЖНОМ И НЕДОСТУПНОМ ДЛЯ ДЕТЕЙ МЕСТЕ.

Владелец ружья должен принять все необходимые меры для того, чтобы несовершеннолетние или иные посторонние лица не получили доступа к оружию. В целях сведения к минимуму риска несчастных случаев с участием несовершеннолетних храните оружие и боеприпасы отдельно в закрытых на ключ сейфах. Всегда имейте в виду, что приспособления, предназначенные для предотвращения несчастных случаев, например навесные замки на ружье и заглушки для патронника, не гарантируют от несанкционированного или нецелевого использования ружья. Храните оружие в специальном стальном сейфе. Это самый надежный способ избежать использования ружья не по назначению несовершеннолетними или посторонними лицами.



3. ΝΑ ΦΥΛΑΤΕ ΤΟ ΟΠΛΟ ΣΕ ΑΣΦΑΛΕΣ ΣΗΜΕΙΟ, ΜΑΚΡΙΑ ΑΠΟ ΠΑΙΔΙΑ.

Είναι καθήκον σας να βεβαιωθείτε ότι οι ανήλικοι και άλλα μη εξουσιοδοτημένα άτομα δεν μπορούν να έχουν πρόσβαση στο όπλο. Για να μειώσετε τον κίνδυνο ατυχημάτων για ανήλικου, αδειάστε το όπλο, κλειδώστε το και τοποθετήστε τα πυρομαχικά σε χωριστό σημείο και πάντα κλειδωμένα. Πρέπει να έχετε πάντα υπόψη σας ότι τα συστήματα που χρησιμοποιούνται για την αποτροπή ατυχημάτων –π.χ. λουκέτα για όπλα, τάπες για θαλάμες κλπ.– δεν αρκούν για να εμποδίσουν σε άλλους τη χρήση ή την ακατάλληλη χρήση του όπλου. Η φύλαξη του όπλου σε ειδικό ατσάλινο ερμάριο είναι ο καλύτερος τρόπος για να μειώσετε την πιθανότητα ακατάλληλης χρήσης του από ανηλίκους ή μη εξουσιοδοτημένα άτομα.



4. MAI SPARARE CONTRO SPECCHI D'ACQUA O SU SUPERFICI DURE.

Sparare contro specchi d'acqua, contro una roccia o altre superfici dure aumenta il rischio di rimbalzi o frammentazioni dei proiettili, che può voler dire colpire bersagli non voluti o limitrofi.



4. NEVER SHOOT AT WATER OR AT A HARD SURFACE.

Shooting at the surface of water or at a rock or other hard surface increases the chance of ricochets or fragmentation of the bullet or shot, which can result in the projectile striking an unintended or peripheral target.



4. NE TIREZ JAMAIS CONTRE UNE PIÈCE D'EAU OU CONTRE DES SURFACES DURES.

Tirer contre des pièces d'eau, contre une roche ou d'autres surfaces dures augmente le risque de rebondissements ou de fragmentations des projectiles, ce qui peut vouloir dire atteindre des cibles non souhaitées ou limitrophes.



4. NIE GEGEN WASSERSPIEGEL ODER AUF HARTE OBERFLÄCHEN SCHIEßEN.

Durch das Schießen auf Wasserspiegel, gegen Felsen oder andere harte Oberflächen wird das Risiko erhöht, dass die Projektile rückprallen oder zersplintern, wodurch ungewollte oder angrenzende Ziele getroffen werden könnten.





4. NUNCA DISPARAR CONTRA ESPEJOS DE AGUA O SUPERFICIES DURAS.

Disparar contra espejos de agua, contra una roca u otras superficies duras aumenta el riesgo de rebote o fragmentaciones de los proyectiles, lo cual puede significar dar en blancos no deseados o limítrofes.



4. NUNCA DISPARAR SOBRE SUPERFÍCIES AQUÁTICAS OU DURAS.

Disparar sobre superficies aquáticas, rochas ou outras superficies duras aumenta o risco de ricochetes ou de fragmentação dos projécteis, podendo atingir alvos não desejados ou limítrofes.



4. НИКОГДА НЕ СТРЕЛЯЙТЕ В ВОДУ ИЛИ ПО ТВЁРДЫМ ПРЕДМЕТАМ.

Стрельба в воду, по камням или иным твёрдым поверхностям увеличивает риск рикошета или разрушения снаряда, что может повлечь поражение близлежащих или непредусмотренных целей.



4. ΜΗΝ ΠΥΡΟΒΟΛΕΙΤΕ ΤΗΝ ΕΠΙΦΑΝΕΙΑ ΤΟΥ ΝΕΡΟΥ Ή ΣΕ ΣΚΛΗΡΕΣ ΕΠΙΦΑΝΕΙΕΣ.

Πυροβολώντας την επιφάνεια του νερού, βράχους ή άλλες σκληρές επιφάνειες, αυξάνει ο κίνδυνος εξοστρακισμού ή θρυμματισμού των βλημάτων και η πιθανότητα να χτυπήσετε ανεπιθύμητους ή γειτονικούς στόχους.



- 5. CONOSCERE LE CARATTERISTICHE DI SICUREZZA DELL'ARMA CHE STATE USANDO, TENENDO PRESENTE CHE I DISPOSITIVI DI SICUREZZA NON SOSTITUISCONO LE PROCEDURE DI UN MANEGGIO DELL'ARMA IN SICUREZZA.**

Non affidarsi esclusivamente ai dispositivi di sicurezza al fine di prevenire incidenti. E' di assoluta importanza che conosciate ed osserviate le caratteristiche di sicurezza dell'arma che state maneggiando; gli incidenti comunque, possono essere maggiormente evitati se si seguono le procedure di un maneggio sicuro dell'arma, contenute nelle regole di sicurezza e all'interno di questo manuale. Per familiarizzare ulteriormente con l'uso appropriato di questa o altre armi, si consiglia di seguire un corso sulla sicurezza delle armi tenuto da un professionista del settore, esperto in tecniche d'uso e procedure di sicurezza.



- 5. KNOW THE SAFETY FEATURES OF THE FIREARM YOU ARE USING, BUT REMEMBER: SAFETY DEVICES ARE NOT A SUBSTITUTE FOR SAFE HANDLING PROCEDURES.**

Never rely solely on a safety device to prevent an accident. It is imperative that you know and use the safety features of the particular firearm you are handling, but accidents can best be prevented by following the safe handling procedures described in these safety rules and elsewhere in the product manual. To further familiarize yourself with the proper use of this or other firearms, take a Firearms Safety Course taught by an expert in firearms use and safety procedures.



- 5. IL EST FONDAMENTAL QUE VOUS SOYEZ À CONNAISSANCE DES CARACTÉRISTIQUES DE L'ARME QUE VOUS UTILISEZ, EN TENANT COMPTE DU FAIT QUE LES DISPOSITIFS DE SÉCURITÉ NE REMPLACENT PAS LES PROCÉDURES DE SÉCURITÉ CONCERNANT LA MANIPULATION DE L'ARME.**

Ne vous en remettez pas uniquement aux dispositifs de sécurité pour prévenir les accidents. Il est fondamental que vous connaissiez et que vous observiez les caractéristiques de sécurité de l'arme que vous manipulez; dans tous les cas, les accidents peuvent être évités encore davantage en suivant les procédures de sécurité concernant la manipulation de l'arme reportées dans les règles de sécurité et à l'intérieur de ce manuel. Pour familiariser davantage avec cette arme ou d'autres armes afin de pouvoir les utiliser de façon appropriée, il est conseillé de suivre un cours sur la sécurité des armes tenu par un professionnel du secteur, expert dans les techniques d'utilisation et dans les procédures de sécurité.



- 5. DIE SICHERHEITSEIGENSCHAFTEN DER WAFFE KENNEN, DIE SIE BENUTZEN UND SICH BEWUSST SEIN, DASS DIE SICHERHEITSVORRICHTUNGEN DIE VORGANGSWEISE EINER KORREKTEN UND SICHEREN HANDHABUNG DER WAFFE NICHT ERSETZEN.**

Sich nicht ausschließlich den Sicherheitsvorrichtungen anvertrauen, um Unfällen vorzubeugen. Es ist unbedingt notwendig, dass Sie die Sicherheitseigenschaften der von Ihnen gehandhabten Waffe kennen und einhalten, die Unfälle können auf jeden Fall besser vermieden werden, wenn man die Vorgangsweisen zu einer sicheren Handhabung der Waffe befolgt, die in den Sicherheitsregeln und innerhalb dieses Handbuchs enthalten sind. Um noch vertrauter mit dem angemessenen Gebrauch dieser oder anderer Waffen zu sein, wird geraten, einen Kurs über die Waffensicherheit zu besuchen, der von einem Fachmann der Branche gehalten wird, der Experte in Bezug auf Gebrauchstechniken und Sicherheitsprozeduren ist.



5. CONOCER LAS CARACTERÍSTICAS DE SEGURIDAD DEL ARMA QUE ESTÁ USANDO, RECORDANDO QUE LOS DISPOSITIVOS DE SEGURIDAD NO SUSTITUYEN LOS PROCEDIMIENTOS DE UN MANEJO SEGURO DEL ARMA.

Nunca confíe exclusivamente en los dispositivos de seguridad para prevenir accidentes. Es de absoluta importancia que conozca y respete las características de seguridad del arma que está manejando, los accidentes en cualquier caso, pueden ser en su mayoría evitados si se respetan los procedimientos de un manejo seguro del arma, contenidos en las reglas de seguridad y dentro de este manual. Para familiarizar con el uso apropiado de esta o de otras armas, se recomienda hacer un curso sobre la seguridad de las armas, con clases de un profesional del sector, experto en técnicas de uso y procedimientos de seguridad.



5. CONHECER AS CARACTERÍSTICAS DE SEGURANÇA DA ARMA QUE ESTÁ A SER UTILIZADA, TENDO SEMPRE EM CONTA QUE OS DISPOSITIVOS DE SEGURANÇA NÃO SUBSTITUEM OS PROCEDIMENTOS PARA O MANUSEAMENTO DA ARMA EM SEGURANÇA.

Não confiar exclusivamente nos dispositivos de segurança para prevenir acidentes. É de extrema importância conhecer e observar as características de segurança da arma que está a ser manuseada; contudo, os acidentes podem ser evitados sobretudo através da implementação dos procedimentos para um manuseamento seguro da arma, referidos nas regras de segurança e no presente manual. Para uma maior familiarização com a utilização adequada desta e de outras armas, aconselha-se a seguir um curso sobre a segurança das armas realizado por um profissional do sector, especialista em técnicas de utilização e em procedimentos de segurança.



5. ИЗУЧИТЕ СПОСОБЫ БЕЗОПАСНОГО ОБРАЩЕНИЯ С ВАШИМ РУЖЬЁМ. ПОМНИТЕ, ЧТО НАЛИЧИЕ ПРЕДОХРАНИТЕЛЬНЫХ УСТРОЙСТВ НЕ ЗАМЕНЯЕТ НАВЫКОВ БЕЗОПАСНОГО ОБРАЩЕНИЯ С ОРУЖИЕМ.

Для предотвращения несчастных случаев не полагайтесь исключительно на предохранительные устройства. Крайне важно изучить и соблюдать правила безопасного обращения с вашим оружием. Большую часть несчастных случаев можно предотвратить, если неукоснительно придерживаться мер безопасности, изложенных в настоящем руководстве. Для дальнейшего совершенствования ваших навыков по правильному применению оружия рекомендуем пройти специальный курс обучения под руководством опытного инструктора по стрелковому делу.



5. ΘΑ ΠΡΕΠΕΙ ΝΑ ΓΝΩΡΙΖΕΤΕ ΤΑ ΧΑΡΑΚΤΗΡΙΣΤΙΚΑ ΑΣΦΑΛΕΙΑΣ ΤΟΥ ΟΠΛΟΥ ΠΟΥ ΧΡΗΣΙΜΟΠΟΙΕΙΤΕ, ΕΧΟΝΤΑΣ ΥΠΩΠΗ ΟΤΙ ΤΑ ΣΥΣΤΗΜΑΤΑ ΑΣΦΑΛΕΙΑΣ ΔΕΝ ΑΝΤΙΚΑΘΙΣΤΟΥΝ ΤΙΣ ΔΙΑΔΙΚΑΣΙΕΣ ΑΣΦΑΛΟΥΣ ΧΕΙΡΙΣΜΟΥ ΤΟΥ ΟΠΛΟΥ.

Για την αποφυγή των ατυχημάτων μην εμπιστευέστε μόνο τα συστήματα ασφαλείας. Είναι πολύ σημαντικό να γνωρίζετε και να τηρείτε τα χαρακτηριστικά ασφαλείας του όπλου που χειρίζεστε. Σε κάθε περίπτωση, ο καλύτερος τρόπος για την αποφυγή ατυχημάτων είναι η τήρηση των διαδικασιών ασφαλούς χειρισμού του όπλου που προβλέπουν οι κανόνες ασφαλείας και το παρόν εγχειρίδιο. Για να εξοικειωθείτε καλύτερα με τη σωστή χρήση του παρόντος ή άλλων όπλων, συνιστάται η παρακολούθηση μαθημάτων ασφαλούς χρήσης των όπλων από επαγγελματίες του τομέα, εξειδικευμένο στις τεχνικές χρήσης και στις διαδικασίες ασφαλείας.



6. CONSERVARE L'ARMA IN MODO APPROPRIATO.

Custodire l'arma in modo che non si accumuli sporco o polvere nelle parti meccaniche. Seguendo le istruzioni contenute in questo manuale, pulire e lubrificare l'arma dopo ogni utilizzo per prevenire corrosione, danni alla canna o accumulo di impurità che possono impedire all'arma di funzionare in caso di necessità. Controllare sempre l'interno e la camera di scoppio prima di caricare l'arma per accertarsi che siano puliti e privi di ostruzioni. Sparare quando vi siano ostruzioni nella canna o nella camera di scoppio può causare l'esplosione della canna e ferire voi o altre persone vicine. Nel caso si avverta un rumore anomalo durante lo sparo smettere immediatamente di sparare, mettere la sicura e scaricare l'arma. Accertarsi che la camera e la canna siano libere da eventuali ostruzioni, come ad es. un proiettile bloccato all'interno della canna a causa di munizioni difettose o inadatte.



6. PROPERLY MAINTAIN YOUR FIREARM.

Store and carry your firearm so that dirt or lint does not accumulate in the working parts. Clean and oil your firearm, following the instructions provided in this manual, after each use to prevent corrosion, damage to the barrel or accumulation of impurities which can prevent use of the gun in an emergency. Before loading your firearm, always check the barrel internal part and the chamber to ensure that they are clean and free from obstructions. Firing with an obstruction in the barrel or chamber can rupture the barrel and injure you or others nearby. In the event you hear an unusual noise when shooting, stop firing immediately, engage the manual safety and unload the firearm. Make sure the chamber and barrel are free from any obstruction, like a bullet blocked inside the barrel due to defective or improper ammunition.



6. CONSERVEZ L'ARME DE FAÇON ADÉQUATE.

Conservez votre arme de façon à éviter l'accumulation de saleté ou de poussière dans les parties mécaniques. En suivant les instructions contenues dans ce manuel, nettoyez et lubrifiez votre arme après chaque utilisation afin de prévenir la corrosion, les dommages au canon ou l'accumulation d'impuretés qui peuvent empêcher le fonctionnement de l'arme en cas de nécessité. Contrôlez toujours l'intérieur et la chambre d'explosion avant de charger l'arme pour vous assurer qu'ils soient propres et libres de toute obstruction. Tirer en présence d'obstructions dans le canon ou dans la chambre d'explosion peut provoquer l'explosion du canon et vous blesser ou blesser des personnes se trouvant dans le voisinage. Si vous percevez un bruit anormal durant le coup de feu, interrompez immédiatement le tir, enclenchez la sûreté et déchargez l'arme. Vérifiez que la chambre et le canon soient libres de toute obstruction, comme par exemple un projectile bloqué à l'intérieur du canon à cause de munitions défectueuses ou inappropriées.



6. DIE WAFFE ANGEMESSEN AUFBEWAHREN.

Die Waffe so aufbewahren, dass sich kein Schmutz oder Staub in den mechanischen Teilen ansammelt. Indem man die in diesem Handbuch enthaltenen Anweisungen befolgt, die Waffe nach jedem Gebrauch reinigen und schmieren, um Korrosion, Beschädigungen des Laufs sowie das Ansammeln von Unreinheiten vorzubeugen, die eine Funktion der Waffe im Bedarfsfall verhindern könnten. Das Innere und das Patronenlager immer vor dem Laden der Waffe kontrollieren, um sicherzustellen, dass diese sauber und nicht verstopft sind. Falls bei Verstopfungen im Lauf oder Patronenlager geschossen wird, kann dies die Explosion des Laufs verursachen und Sie oder andere Personen in der Nähe könnten verletzt werden. Sollte man ein anomales Geräusch beim Schießen hören, sofort damit aufhören, die Waffe sichern und entladen. Sicherstellen, dass keine Verstopfungen im Lauf oder Patronenlager vorhanden sind, wie beispielsweise ein blockiertes Projektil im Lauf aufgrund defekter oder ungeeigneter Munition.



6. CONSERVAR EL ARMA DE MODO APROPIADO.

Guardar el arma de modo que no se acumule suciedad o polvo en las partes mecánicas. Siguiendo las instrucciones contenidas en este manual, limpie y lubrifique el arma después de cada uso para prevenir corrosión, daños en el cañón o acumulación de impurezas que puedan impedir al arma su funcionamiento en caso de necesidad. Controlar siempre el interior y la cámara de explosión antes de cargar el arma para asegurarse que estén limpias y exentas de obstrucciones. Disparar cuando haya obstrucciones en el cañón o en la cámara de explosión puede causar la explosión del cañón y herir a usted o a otras personas que estén cerca. En el caso de que se advierta un ruido anómalo durante el disparo interrumpir inmediatamente la acción, poner el seguro y descargar el arma. Cerciorarse de que la cámara y el cañón estén libres de posibles obstrucciones, como por ejemplo un proyectil bloqueado dentro del cañón debido a municiones defectuosas o inadecuadas.



6. CONSERVAR A ARMA DE FORMA ADEQUADA.

Guardar a arma de modo a não permitir a acumulação de sujidade ou poeiras nas partes mecânicas. Seguindo as instruções contidas neste manual, limpe e lubrificar a arma após cada utilização, por forma a prevenir a corrosão e danos no cano ou a acumulação de impurezas que possam impedir o funcionamento da arma em caso de necessidade. Verificar sempre o interior e a câmara antes de carregar a arma para se certificar que estão limpos e desobstruídos. Disparar a arma na presença de obstruções no cano ou na câmara pode causar a explosão do cano e ferimentos a si ou a outras pessoas próximas de si. Se se ouvir um ruído invulgar durante o disparo, deixar de disparar imediatamente, travar a patilha de segurança e descarregar a arma. Certificar-se de que a câmara e o cano estão livres de possíveis obstruções, como por exemplo, um projectil encravado no interior do cano devido a munições defeituosas ou inadequadas.



6. РЕКОМЕНДАЦИИ ПО ПРАВИЛЬНОМУ ХРАНЕНИЮ ОРУЖИЯ.

Храните оружие таким образом, чтобы на его подвижной системе не скапливалась пыль и грязь. После каждого выхода на охоту необходимо почистить ружьё, следуя указаниям настоящего руководства. Это позволит предотвратить появление коррозии, повреждений ствола и скопления грязи, которые могут вызвать задержки при стрельбе в самый неподходящий момент. Перед тем, как зарядить ружьё осмотрите патронник и убедитесь в его чистоте и в отсутствии посторонних предметов. Наличие загрязнений или посторонних предметов в канале ствола во время выстрела может привести к разрыву ствола и причинить травмы стрелку и окружающим. Если во время стрельбы вы услышите ненормальный звук, немедленно прекратите стрельбу, включите предохранитель и разрядите ружьё. Осмотрите канал ствола и патронник на предмет наличия посторонних предметов, таких как застрявший в канале ствола снаряд недоброкачественного или нештатного боеприпаса.



6. ΔΙΑΤΗΡΕΙΤΕ ΤΟ ΟΠΛΟ ΣΩΣΤΑ.

Η φύλαξη του όπλου πρέπει να γίνεται έτσι ώστε να μη συσσωρεύεται βρωμιά ή σκόνη στα μηχανικά του μέρη. Τηρείτε τις οδηγίες του παρόντος εγχειριδίου για να καθαρίζετε και να λαδώνετε το όπλο μετά από κάθε χρήση για να αποφύγετε τη διάβρωση, ζημιές στην κάννη ή συσώρευση ακαθαρσιών που μπορούν να εμποδίσουν τη χρήση του σε περίπτωση ανάγκης. Ελέγχετε πάντα το εσωτερικό και τη θαλάμη πριν γεμίσετε το όπλο, για να βεβαιωθείτε ότι είναι καθαρή και χωρίς εμπόδια. Η χρήση του όπλου με την κάννη ή τη θαλάμη βουλωμένη μπορεί να προκαλέσει έκρηξη της κάννης και τον τραυματισμό του χρήστη ή άλλων ανθρώπων. Σε περίπτωση που αντιληφθείτε κάποιο ανώμαλο θόρυβο όταν πυροβολείτε, σταματήστε αμέσως τη χρήση του όπλου, βάλτε την ασφάλεια και αδειάστε το. Βεβαιωθείτε ότι η θαλάμη και η κάννη δεν παρουσιάζουν εμπόδια, όπως για παράδειγμα φυσιγγίο μπλοκαρισμένο στο εσωτερικό της κάννης λόγω ελαττωματικών ή ακατάλληλων πυρομαχικών.



7. UTILIZZARE MUNIZIONI APPROPRIATE.

Utilizzare solo munizioni di fabbrica, nuove munizioni realizzate secondo le seguenti specifiche industriali: CIP (Europa e altri paesi), SAAMI® (U.S.A.). Assicurarsi che i proiettili siano del calibro o del tipo adatti all'arma utilizzata. Il calibro dell'arma è contrassegnato chiaramente sulla canna del fucile o sul carrello o canna della pistola. L'utilizzo di munizioni ricaricate o ricostruite può aumentare la probabilità di pressione eccessiva sulla cartuccia, esplosione del fondello o altri difetti delle munizioni che possano causare danni all'arma e ferire voi o altre persone vicine.



7. USE PROPER AMMUNITION.

Only use factory-loaded, new ammunition manufactured to industry specifications: CIP (Europe and elsewhere), SAAMI® (U.S.A.). Be certain that each round you use is in the proper caliber or gauge and type for the particular firearm. The caliber or gauge of the firearm is clearly marked on the barrels of shotguns and on the slide or barrel of pistols. The use of reloaded or remanufactured ammunition can increase the likelihood of excessive cartridge pressures, case-head ruptures or other defects in the ammunition that can cause damage to your firearm and injury to yourself or others nearby.



7. UTILISEZ DES MUNITIONS APPROPRIÉES.

Utilisez toujours des munitions de marque de fabrique, nouvelles munitions réalisées selon les spécifications industrielles suivantes: CIP (Europe et autres pays), SAAMI® (U.S.A.). Contrôlez que les projectiles soient du calibre ou du type appropriés à l'arme utilisée. Le calibre de l'arme est indiqué clairement sur le canon du fusil ou sur le chariot ou sur le canon du pistolet. L'emploi de munitions rechargées ou reconstruites peut augmenter la probabilité de pression excessive sur la cartouche, d'explosion du culot ou d'autres défauts des munitions qui peuvent endommager l'arme et vous blesser ou blesser les personnes qui se trouvent près de vous.



7. ANGEMESSENE MUNITIONEN VERWENDEN.

Nur neue Fabrikmunitionen verwenden, die gemäß der nachfolgenden Industriespezifikationen verwirklicht wurden: CIP (Europa und andere Länder), SAAMI® (U.S.A.). Sicherstellen, dass die Projektils für das Kaliber und die Typologie der verwendeten Waffe geeignet sind. Das Kaliber der Waffe ist deutlich auf dem Gewehrlauf oder dem Schlitten oder dem Pistolenlauf angegeben. Die Verwendung von wieder geladenen oder nachgebauten Munitionen kann die Wahrscheinlichkeit eines übermäßigen Drucks auf die Patrone, die Explosion des Hülsenbodens oder anderer Defekte der Munitionen erhöhen, durch die die Waffe Schaden erleiden kann und Sie oder andere Personen in der Nähe verletzt werden können.



7. UTILICE MUNICIONES APROPIADAS.

Utilice sólo municiones de fábrica, nuevas realizadas según los siguientes requisitos específicos industriales: CIP (Europa y otros países), SAAMI® (U.S.A.). Cerciorarse de que los proyectiles sean del calibre o del tipo adecuado al arma que se utiliza. El calibre del arma está indicado claramente en el cañón del fusil o en el tubo o cañón de la pistola. El uso de municiones recargadas o reconstruidas puede aumentar la probabilidad de presión excesiva en el cartucho, explosión del culote u otros defectos de las municiones que pueden causar daños al arma y herir a usted o a personas que están cerca.



7. UTILIZAR MUNIÇÕES ADEQUADAS.

Utilizar apenas munições de fábrica, munições novas produzidas de acordo com as seguintes especificações industriais: CIP (Europa e outros países), SAAMI® (E.U.A.). Certifique-se de que os projéteis são do calibre e tipo adequados à arma utilizada. O calibre da arma está claramente indicado no cano da espingarda ou no carregador ou cano da pistola. A utilização de munições recarregadas ou reconstruídas pode aumentar a probabilidade de exercer pressão excessiva sobre o cartucho, explosão da base ou outros defeitos das munições que possam causar danos na arma e ferimentos a si ou a outras pessoas próximas de si.



7. ИСПОЛЬЗУЙТЕ ТОЛЬКО ШТАТНЫЕ БОЕПРИПАСЫ.

Используйте только боеприпасы заводского изготовления с неистёкшим сроком годности и соответствующие требованиям CIP (Европа и другие страны), SAAMI® (США). Удостоверьтесь в том, что калибр и тип патрона соответствуют вашему ружью. Калибр указан на стволе ружья. Применение самостоятельно заряженных или перезаряженных патронов может вызвать повышенное давление в гильзе и привести к разрыву её донца и другим нежелательным явлениям, которые способны повредить ружьё и нанести увечья стрелку или окружающим.



7. ΧΡΗΣΙΜΟΠΟΙΕΙΤΕ ΚΑΤΑΛΛΗΛΑ ΠΥΡΟΜΑΧΙΚΑ.

Χρησιμοποιείτε μόνο καινούργια πυρομαχικά εργοστασίου που ανταποκρίνονται στις ακόλουθες προδιαγραφές: CIP (Ευρώπη και άλλες χώρες), SAAMI® (U.S.A.). Βεβαιωθείτε ότι τα φυσίγγια έχουν το σωστό διάμετρο και είναι κατάλληλα για τον τύπο του όπλου που χρησιμοποιείτε. Το διάμετρο του όπλου αναγράφεται ευκρινώς στην κάννη του τουφεκιού κ στο κλείστρο ή στην κάννη του πιστολιού. Η χρήση ξαναγεμισμένων ή ανακατασκευασμένων πυρομαχικών μπορεί να αυξήσει την πιθανότητα υπερβολικής πίεσης στο φυσίγγιο, έκρηξης του καψουλίου ή άλλα ελαττώματα των πυρομαχικών που μπορούν να προκαλέσουν βλάβες ζημιές στο όπλο και τραυματισμούς του χρήστη ή άλλων ανθρώπων.



8. INDOSSARE SEMPRE OCCHIALI DI PROTEZIONE E TAPPI PER LE ORECCHIE QUANDO SI SPARA.

La probabilità che gas, polvere da sparo o frammenti metallici colpiscano e feriscano il tiratore mentre spara, è remota, ma nell'evenienza che questo succeda, i danni possono essere gravi, inclusa la possibilità di perdere la vista. Quando spara, il tiratore deve sempre indossare occhiali di protezione ad alta resistenza. Tappi per le orecchie o altri tipi di protezione di alta qualità aiutano a ridurre il rischio di danni provocati dallo sparo.



8. ALWAYS WEAR PROTECTIVE GLASSES AND EARPLUGS WHEN SHOOTING.

The chance that gas, gunpowder or metal fragments will blow back and injure a shooter who is firing a gun is rare, but the injury that can be sustained in such circumstances can be severe, including the possible loss of eyesight. A shooter must always wear impact resistant shooting glasses when firing any firearm. Earplugs or other high-quality hearing protectors help reduce the chance of hearing damage from shooting.



8. PORTEZ TOUJOURS DES LUNETTES DE PROTECTION ET DES BOUCHONS POUR LES OREILLES LORSQUE VOUS TIREZ.

La probabilité que des gaz, des poudres ou des fragments métalliques atteignent et blessent le tireur après le coup de feu est rare, mais dans l'hypothèse que cela s'avère, les blessures peuvent être graves, y compris la possibilité de perdre la vue. Lorsque vous tirez, vous devez toujours porter des lunettes de protection à haute résistance. Les bouchons pour les oreilles et autres types de protection de haute qualité contribuent à réduire le risque de blessures provoquées par le tir.



8. BEIM SCHIEßEN IMMER SCHUTZBRILLE UND OHRENSTÖPSEL TRAGEN.

Die Wahrscheinlichkeit, dass der Schütze beim Schießen von Gas, Schießpulver oder Metallfragmenten getroffen wird, ist gering, doch falls dies passieren sollte, können schwerwiegende Schäden verursacht werden, bis zum Verlust des Sehvermögens. Beim Schießen muss der Schütze immer eine hochwiderstandsfähige Schutzbrille tragen. Ohrenstöpsel oder andere hochwertige Schutzvorrichtungen helfen, das Risiko von durch das Schießen verursachten Schäden zu verringern.





8. LLEVAR SIEMPRE GAFAS DE PROTECCIÓN Y TAPONES PARA LOS OÍDOS CUANDO SE DISPARA.

La probabilidad de que gas, pólvora o fragmentos metálicos golpeen y hieran al tirador mientras dispara, es remota, pero ante la posibilidad de que ello suceda, los daños pueden ser graves, incluso la posibilidad de perder la vista. Cuando dispara, el tirador debe siempre llevar gafas de protección de alta resistencia. Tapones para los oídos u otros tipos de protección de alta calidad ayudan a reducir el riesgo de daños provocados por el disparo.



8. UTILIZAR SEMPRE ÓCULOS DE PROTECÇÃO E TAMPÕES AUDITIVOS PARA DISPARAR.

A probabilidade de o gás, a pólvora ou fragmentos metálicos atingirem ou ferirem o atirador enquanto dispara é remota, mas na eventualidade de isso acontecer, os danos podem ser graves, incluindo a possibilidade de perder a visão. Quando dispara, o atirador deve sempre utilizar óculos de protecção de alta resistência. Os tampões auditivos ou outros tipos de protecção de alta qualidade ajudam a minimizar o risco de danos provocados pelo disparo.



8. ВО ВРЕМЯ СТРЕЛЬБЫ ПОЛЬЗУЙТЕСЬ ЗАЩИТНЫМИ ОЧКАМИ И НАУШНИКАМИ.

Вероятность прорыва пороховых газов или частиц металла во время выстрела крайне низка, однако необходимо учитывать, что в этом случае стрелок может получить тяжёлые травмы вплоть до потери зрения. Поэтому во время стрельбы рекомендуется надевать высокопрочные защитные очки. Вкладыши для ушей или другие надёжные средства защиты позволяют снизить вредное воздействие звука выстрела на органы слуха.



8. ΧΡΗΣΙΜΟΠΟΙΕΙΤΕ ΠΑΝΤΑ ΓΥΑΛΙΑ ΠΡΟΣΤΑΣΙΑΣ ΚΑΙ ΩΤΟΑΣΠΙΔΕΣ ΟΤΑΝ ΠΥΡΟΒΟΛΕΙΤΕ.

Η πιθανότητα τραυματισμού του σκοπευτή από αέρια, πυρίτιδα ή μεταλλικά θραύσματα είναι ελάχιστες, ωστόσο σε περίπτωση που συμβεί κάτι τέτοιο ο τραυματισμός μπορεί να είναι σοβαρός ακόμη και με πιθανότητα απώλειας της όρασης. Όταν πυροβολείτε, θα πρέπει να χρησιμοποιείτε πάντα γυαλιά προστασίας υψηλής αντοχής. Οι ωτοασπίδες ή άλλα προστατευτικά υψηλής ποιότητας για την ακοή βοηθούν στη μείωση των βλαβών που προκαλεί η εκπυροσκόρπηση.



9. NON ARRAMPICARSI MAI SU ALBERI, RECINZIONI O OSTACOLI CON L'ARMA CARICA.

Aprire e svuotare la camera dell'arma e mettere la sicura prima di arrampicarsi o scendere da alberi o prima di scavalcare recinti o saltare fossati o altri ostacoli. Non tirare o spingere l'arma verso se stessi o verso un'altra persona. Scaricare sempre l'arma e controllare visivamente e fisicamente che il serbatoio, il meccanismo di ricarica e la camera siano scarichi e che l'arma abbia l'otturatore aperto prima di darla in mano ad un'altra persona. Non prendere mai un'arma da un'altra persona a meno che non sia scarica, controllata fisicamente e visivamente per accertarsi che sia effettivamente scarica e comunque prendere l'arma solo se aperta.



9. NEVER CLIMB A TREE, FENCE OR OBSTRUCTION WITH A LOADED FIREARM.

Open and empty the chamber of your firearm and engage the manual safety catch before climbing or descending a tree or before climbing a fence or jumping over a ditch or other obstruction. Never pull or push a loaded firearm toward yourself or another person. Always unload the firearm, visually and physically check to see that the magazine, loading mechanism and chamber are unloaded and that the bolt is open before handing the firearm to another person. Never take a firearm from another person unless it is unloaded, visually and physically checked to confirm it is unloaded, and the action is open.



9. NE GRIMPEZ JAMAIS SUR LES ARBRES, LES CLOTURES OU LES OBSTACLES AVEC L'ARME CHARGÉE.

Ouvrez et videz la chambre de l'arme et enclenchez la sûreté avant de grimper ou de descendre des arbres ou avant de sauter les clôtures ou les fossés ou autres obstacles. Ne tirez pas et ne poussez pas l'arme contre vous-même ou contre une autre personne. Déchargez toujours l'arme et contrôlez visuellement et physiquement que le magasin, le mécanisme de recharge et la chambre soient déchargés et que l'arme ait l'obturateur ouvert avant de la remettre dans les mains d'un tiers. Ne prenez jamais une arme d'une autre personne si elle n'est pas déchargée et si vous ne l'avez pas contrôlée visuellement et physiquement pour vous assurer qu'elle soit effectivement déchargée et, d'autre part, prenez l'arme seulement si celui-ci est ouverte.



9. MIT GELADENER WAFFE NIE AUF BÄUME, ZÄUNE ODER HINDERNISSE KLETTERN.

Bevor man auf Bäume klettert oder über Zäune oder über Gräben und andere Hindernisse springt, das Patronenlager der Waffe öffnen und entleeren. Die Waffe nicht gegen sich selbst oder eine andere Person drücken oder ziehen. Die Waffe immer entladen und visuell und physisch kontrollieren, dass das Magazin, das Aufladesystem und das Patronenlager entladen sind und dass der Verschluss geöffnet ist, bevor man die Waffe einer anderen Person übergibt. Nie die Waffe einer anderen Person nehmen, es sei denn sie ist entladen und wurde physisch und visuell überprüft, um sicherzustellen, dass sie tatsächlich nicht geladen ist, und nur nehmen, wenn sie geöffnet ist.





9. NO SE TREPE NUNCA A LOS ÁRBOLES, PROTECCIONES U OBSTÁCULOS CON EL ARMA CARGADA.

Abra y vacíe la cámara del arma y ponga el seguro antes de treparse o de bajar de árboles o antes de salvar una empalizada o saltar un foso u otros obstáculos. No tire ni empuje el arma hacia sí mismo o hacia otra persona. Descargue siempre el arma y controle visualmente y físicamente que el almacén, el mecanismo de recarga y la cámara estén descargados y que el arma tenga el obturador abierto antes de ponerla en manos de otra persona. Nunca tome un arma de otra persona excepto que la misma esté descargada, haya sido controlada físicamente y visualmente para asegurarse que esté efectivamente descargada y de cualquier modo tomar el arma sólo si está abierta.



9. NUNCA SUBIR A UMA ÁRVORE, OU SALTAR UMA VALA OU OBSTÁCULOS COM A ARMA CARRÉGADA.

Abrir e esvaziar a câmara da arma e travar a patilha de segurança antes de subir ou descer de uma árvore ou antes de saltar uma vala, uma cerca ou outros obstáculos. Não puxar nem empurrar a arma em direção a si ou a outra pessoa. Descarregar sempre a arma e verificar física e visualmente que o depósito, o mecanismo de recarga e a câmara estão descarregados e que a arma tenha o obturador aberto antes de a entregar a outra pessoa. Nunca pegar numa arma de outra pessoa sem ter sido descarregada e verificada física e visualmente para confirmar se está efectivamente descarregada e, em todo o caso, pegar na arma apenas se estiver aberta.



9. ЗАПРЕЩАЕТСЯ ЗАЛАЗИТЬ НА ДЕРЕВЬЯ, ПЕРЕЛАЗИТЬ ЧЕРЕЗ ИЗГОРОДИ ИЛИ ИНЫЕ ПРЕПЯТСТВИЯ С ЗАРЯЖЕННЫМ ОРУЖИЕМ.

Перед тем, как залезть на дерево или слезть с него, а также перед преодолением изгородей, канав или других препятствий необходимо извлечь патрон из патронника и поставить ружьё на предохранитель. Запрещается тянуть ружьё на себя и толкать им других людей. Перед тем, как передать кому-либо ваше ружьё, разрядите его и удостоверьтесь в отсутствии патрона в магазине, на лотке подавателя и в патроннике, затем, не закрывая затвора, передайте ружьё. Никогда не принимайте ружьё от кого-либо, если вы не уверены в том, что оно разряжено, проверено зрительно и на ощупь на предмет отсутствия в нём патронов, и, в любом случае, берите ружьё только когда оно открыто.



9. ΜΗ ΣΚΑΡΦΑΛΩΝΕΤΕ ΠΟΤΕ Ή ΔΕΝΤΡΑ, ΠΕΡΙΦΡΑΞΕΙΣ Ή ΕΜΠΟΔΙΑ ΜΕ ΤΟ ΟΠΛΟ ΓΕΜΑΤΟ.

Ανοίξτε και αδειάστε τη θαλάμη του όπλου και βάλτε την ασφάλεια πριν σκαρφαλώσετε ή κατεβείτε από δέντρα, πριν υπερπηδήσετε περιφράξεις ή πριν πηδήσετε πάνω από τάφρους ή άλλα εμπόδια. Μην τραβάτε και μη σπρώχνετε ποτέ το όπλο προς το μέρος σας ή προς άλλους ανθρώπους. Αδειάζετε πάντα το όπλο και ελέγχετε με το μάτι και την αφή αν είναι άδεια η αποθήκη, ο γεμιστήρας και η θαλάμη και αν το όπλο έχει το κλείστρο ανοιχτό πριν το δώσετε σε άλλον άνθρωπο. Μην παίρνετε ποτέ το όπλο από άλλο άτομο εάν δεν το έχει αδειάσει και ελέγξει με το μάτι και την αφή για να βεβαιωθεί ότι είναι άδεια και σε κάθε περίπτωση να το παίρνετε μόνο αν είναι ανοιχτό.



10. EVITARE L'USO DI BEVANDE ALCOLICHE O MEDICINALI CHE POSSANO DIMINUIRE I RIFLESSI E L'AUTOCONTROLLO MENTRE SI SPARA.

Non bere quando si spara. Se si assumono medicinali che possano diminuire i riflessi o l'autocontrollo, non maneggiare armi mentre si è sotto l'effetto del medicinale.



10. AVOID ALCOHOLIC BEVERAGES OR JUDGMENT/REFLEX IMPAIRING MEDICATION WHEN SHOOTING.

Do not drink and shoot. If you take medication that can impair motor reactions or judgment, do not handle a firearm while you are under the influence of the medication.



10. EVITEZ DE BOIRE DES BOISSONS ALCOLIQUES OU D'ASSUMER DES MÉDICAMENTS POUVANT DIMINUER VOS RÉFLEXES ET VOTRE SELF-CONTROL PENDANT QUE VOUS TIREZ.

Ne buvez pas lorsque vous utilisez votre arme. Si vous assumez des médicaments pouvant diminuer vos réflexes ou votre self-control, ne manipulez pas d'armes tant que vous êtes sous l'effet du médicament.



10. DIE EINNAHME VON ALKOHOLISCHEN GETRÄNKEN UND MEDIKAMENTEN VERMEIDEN, DIE DIE REFLEXE UND DIE SELBSTKONTROLLE BEIM SCHIEßEN BEEINTRÄCHTIGEN KÖNNTEN.

Beim Schießen nicht trinken. Falls man Medikamente einnimmt, die die Reflexe oder die Selbstkontrolle beeinträchtigen könnten, keine Waffen handhaben, während man unter Einfluss des Medikaments ist.





10. EVITE EL USO DE BEBIDAS ALCOHÓLICAS O MEDICAMENTOS QUE PUEDAN DISMINUIR LOS REFLEJOS Y EL AUTOCONTROL MIENTRAS SE DISPARA.

No beba cuando dispare. Si se asumen medicamentos que pueden disminuir los reflejos o el autocontrol, no maneje armas mientras está bajo el efecto de los mismos.



10. EVITAR A INGESTÃO DE BEBIDAS ALCOÓLICAS OU MEDICAMENTOS QUE POSSAM DIMINUIR OS REFLEXOS E O AUTOCONTROLO DURANTE A UTILIZAÇÃO DA ARMA.

Não beber enquanto se está a utilizar a arma. Se estiverem a ser tomados medicamentos susceptíveis de diminuir os reflexos e o autocontrolo, não manusear armas enquanto se está sob o efeito do medicamento.



10. НЕ ДОПУСКАЙТЕ ПРИЁМА ПЕРЕД СТРЕЛЬБОЙ АЛКОГОЛЬНЫХ НАПИТКОВ ИЛИ ЛЕКАРСТВЕННЫХ ПРЕПАРАТОВ, СНИЖАЮЩИХ СКОРОСТЬ РЕАКЦИИ И СПОСОБНОСТЬ К САМОКОНТРОЛЮ.

Не распивайте алкогольные напитки во время стрельбы. Если вы принимаете лекарственные препараты, снижающие скорость реакции и способность к самоконтролю, не берите в руки оружие до тех пор, пока их воздействие полностью не прекратится.



10. ΑΠΟΦΕΥΓΕΤΕ ΤΗ ΧΡΗΣΗ ΑΛΚΟΟΛΟΥΧΩΝ ΠΟΤΩΝ Ή ΦΑΡΜΑΚΩΝ ΠΟΥ ΜΠΟΡΟΥΝ ΝΑ ΕΠΗΡΕΑΣΟΥΝ ΤΑ ΑΝΤΑΝΑΚΛΑΣΤΙΚΑ ΚΑΙ ΤΟΝ ΑΥΤΟΕΛΕΓΧΟ.

Μην πίνετε όταν πυροβολείτε. Σε περίπτωση λήψης φαρμάκων που μπορούν να μειώσουν τα αντανακλαστικά ή τον αυτοέλεγχο, μη χειρίζεστε όπλα όσο είστε κάτω από την επίδραση του φαρμάκου.



11. NON TRASPORTARE MAI UN'ARMA CARICA.

Scaricare sempre l'arma prima di riporla in un veicolo (camera e serbatoio vuoti). Cacciatori e tiratori devono caricare l'arma una volta giunti a destinazione, e solo quando sono sul punto di sparare. Se si detiene un'arma per difesa personale, lasciare la camera scarica riduce la possibilità di uno sparo involontario.



11. NEVER TRANSPORT A LOADED FIREARM.

Unload a firearm before putting it in a vehicle (chamber empty, magazine empty). Hunters and target shooters should load their firearm only at their destination, and only when they are ready to shoot. If you carry a firearm for self-protection, leaving the chamber unloaded can reduce the chance of an unintentional discharge.



11. NE TRANSPORTEZ JAMAIS UNE ARME CHARGÉE.

Déchargez toujours votre arme avant de la poser dans un véhicule (chambre et magasin vides). Les chasseurs et les tireurs doivent charger l'arme lorsqu'ils sont arrivés à destination et seulement lorsqu'ils sont sur le point de tirer. Si vous détenez une arme pour votre défense personnelle, laissez la chambre déchargée pour réduire la possibilité d'un coup de feu involontaire.



11. NIE EINE GELADENE WAFFE TRANSPORTIEREN.

Die Waffe immer entladen, bevor man sie in ein Fahrzeug legt (Patronenlager und Magazin leer). Jäger und Schützen müssen die Waffe laden, nachdem sie am Zielort angekommen sind und der Moment des Schießens gekommen ist. Falls man die Waffe zur Selbstverteidigung hält, beachten, dass ein nicht geladenes Patronenlager die Wahrscheinlichkeit eines ungewollten Schusses reduziert.



**11. NUNCA TRANSPORTE UN ARMA CARGADA.**

Descargue siempre el arma antes de ponerla en el vehículo (cámara y almacén vacíos). Cargadores y tiradores deben cargar el arma solo tras haber llegado a destino, y sólo cuando están a punto de disparar. Si se tiene un arma para defensa personal, dejar la cámara descargada reduce la posibilidad de disparos involuntarios.

**11. NUNCA TRANSPORTAR UMA ARMA CARREGADA.**

Descarregar sempre a arma (câmara e depósito vazios) antes de a voltar a colocar num veículo. Os caçadores e atiradores devem carregar a arma quando chegam ao destino e só no momento de disparar. Se se possuir uma arma de defesa pessoal, deixar a câmara descarregada para minimizar o risco de disparo acidental.

**11. НЕ ПЕРЕВОЗИТЕ ЗАРЯЖЕННОЕ ОРУЖИЕ.**

Всегда разряжайте ружьё перед тем, как поместить его в транспортное средство (при этом патронник и магазин должны быть пусты). Охотники и спортсмены должны заряжать оружие только после прибытия на место назначения и непосредственно перед началом стрельбы. Если вы держите ружьё в целях самообороны, то отсутствие патрона в патроннике поможет избежать случайного выстрела.

**11. ΜΗ ΜΕΤΑΦΕΡΕΤΕ ΠΟΤΕ ΤΟ ΟΠΛΟ ΓΕΜΑΤΟ.**

Αδειάζετε πάντα το όπλο πριν το τοποθετήσετε σε κάποιο όχημα (θαλάμη και αποθήκη κενή). Οι κινητοί και οι σκοπευτές πρέπει να γεμίζουν το όπλο όταν φτάνουν στον προορισμό τους και μόνον όταν είναι έτοιμοι να πυροβολήσουν. Εάν έχετε το όπλο για προσωπική άμυνα, αφήνοντας τη θαλάμη άδεια μειώνετε την πιθανότητα ακούσιας εκπυροσκόρτησης.



12. AVVERTENZE SULL'ESPOSIZIONE AL PIOMBO.

Scaricare l'arma in aree con scarsa ventilazione, pulire armi o maneggiare munizioni può comportare una esposizione al piombo e ad altre sostanze che possono causare danni alla respirazione, danni all'apparato riproduttivo ed altri gravi danni fisici. Sostare sempre in aree con buona ventilazione. Lavare accuratamente le mani dopo l'esposizione.

AVVERTENZA: è VOSTRA responsabilità conoscere e rispettare le leggi locali e statali che regolamentano il commercio, il trasporto e l'uso delle armi nel vostro paese.

AVVERTENZA: questa arma può togliere la vita a voi e agli altri! Siate sempre estremamente attenti nel maneggiare l'arma. Un incidente è quasi sempre la conseguenza del mancato rispetto delle norme di sicurezza dell'arma.



12. LEAD WARNING.

Discharging firearms in poorly ventilated areas, cleaning firearms, or handling ammunition may result in exposure to lead and other substances known to cause birth defects, reproductive harm, and other serious physical injury. Have adequate ventilation at all times. Wash hands thoroughly after exposure.

WARNING: It is YOUR responsibility to know and abide by Federal, State and Local laws governing the sale, transportation and use of firearms in your area.

WARNING: This firearm has the capability of taking your life or the life of someone else! Always be extremely careful with your firearm. An accident is almost always the result of not following basic firearm safety rules.

Especially for U.S. consumers:

For information about Firearm Safety Courses in your area, please visit the National Rifle Association's web site at www.nra.org.



12. AVERTISSEMENT SUR L'EXPOSITION AU PLOMB.

Décharger l'arme dans des zones à faible ventilation, nettoyer des armes ou manipuler des munitions peut comporter une exposition au plomb et à d'autres substances qui peuvent nuire à la respiration, à l'appareil reproductif et causer des dommages physiques graves. Choisissez toujours des zones bien aérées. Lavez-vous soigneusement les mains après l'exposition.

REMARQUE: vous êtes entièrement RESPONSABLES de la connaissance et du respect des lois locales et nationales qui régissent le commerce, le transport et l'usage des armes à feu dans votre pays.

REMARQUE: cette arme peut tuer une personne! Soyez toujours extrêmement attentifs lorsque vous la manipulez. Un accident est presque toujours dû au non respect des normes de sécurité de l'arme.



12. HINWEISE ZUR BLEI-EXPOSITION.

Die Waffe in wenig ventilierten Bereichen entladen, das Reinigen von Waffen und die Handhabung von Munitionen kann eine Exposition gegenüber Blei und anderen Substanzen mit sich bringen, die Schäden bei der Respiration, Schäden der Fortpflanzungsorgane und andere schwere körperliche Schäden verursachen können. Man sollte sich immer in gut belüfteten Gebieten aufhalten. Die Hände nach der Exposition akkurat waschen.

HINWEIS: Es liegt in IHRER Verantwortung sich über die örtlichen und staatlichen Gesetze zu informieren, die den Handel, den Transport und den Gebrauch von Waffen in Ihrem Land regeln.

HINWEIS: Diese Waffe kann Ihnen und anderen das Leben nehmen! Sie sollten immer sehr vorsichtig beim Umgang mit Ihrer Waffe sein. Ein Unfall ist fast immer eine Folge der Nichtbeachtung der Sicherheitsvorschriften der Waffe.



12. ADVERTENCIAS SOBRE LA EXPOSICIÓN AL PLOMO.

Descargue el arma en zonas con escasa ventilación, limpiar armas o manejar municiones puede conllevar una exposición al plomo y a otras sustancias que pueden causar daños a la respiración, daños al aparato reproductivo y otros graves daños físicos. Deténgase siempre en zonas con buena ventilación. Lávese muy bien las manos después de la exposición.

ADVERTENCIA: es SU responsabilidad conocer y respetar las leyes locales y estatales que reglamentan el comercio, el transporte y el uso de armas en su país.

ADVERTENCIA: ¡Esta arma puede quitarle la vida a usted y a los demás! Tenga siempre sumo cuidado al manejar su arma. Un accidente es casi siempre la consecuencia de la falta de respeto de las normas de seguridad del arma.



12. ADVERTÊNCIAS SOBRE A EXPOSIÇÃO AO CHUMBO.

Descarregar a arma em espaços pouco ventilados, limpar armas ou manusear munições pode levar à exposição ao chumbo e a outras substâncias susceptíveis de causar problemas respiratórios, danos ao aparelho reprodutor e outros danos físicos graves. Permaneça em espaços bem ventilados. Lavar cuidadosamente as mãos após a exposição.

ADVERTÊNCIA: é SUA responsabilidade conhecer e respeitar as leis locais e nacionais que regulamentam a comercialização, o transporte e a utilização de armas no seu país.

ADVERTÊNCIA: esta arma pode tirar a vida a si e aos outros! Preste sempre atenção máxima durante a utilização da sua arma. Um acidente é quase sempre consequência do incumprimento das regras de segurança da arma.



12. ПРЕДУПРЕЖДЕНИЕ О ВОЗДЕЙСТВИИ СВИНЦА.

Во время разряжания и чистки ружья, а также при обращении с боеприпасами в плохо проветриваемом помещении можно подвергнуться воздействию свинца и других веществ, пагубно влияющих на органы дыхания, репродуктивную систему и другие органы. Всегда находитеесь в хорошо проветриваемом помещении. После контакта с указанными веществами обязательно поможте руки.

ВНИМАНИЕ: вы обязаны изучить и соблюдать законодательство вашего государства, регулирующее оборот, транспортировку и применение оружия.

ПОМНИТЕ! Это ружьё представляет опасность для вашей жизни и для жизни окружающих. При обращении с ружьём проявляйте крайнюю осторожность. Несчастный случай - всегда результат несоблюдения мер безопасного обращения с оружием.



12. ΠΡΟΕΙΔΟΠΟΙΗΣΕΙΣ ΓΙΑ ΤΗΝ ΕΚΘΕΣΗ ΣΤΟ ΜΟΛΥΒΔΟ.

Η χρήση του όπλου σε σημεία με ελλιπή αερισμό, ο καθαρισμός του ή ο χειρισμός των πυρομαχικών μπορεί να προκαλέσει έκθεση στο μόλυβδο και σε άλλες ουσίες, οι οποίες μπορούν να προκαλέσουν αναπνευστικές διαταραχές, βλάβες στο σύστημα αναπαραγωγής και άλλες σοβαρές σωματικές βλάβες. Χρησιμοποιείτε το όπλο πάντα σε σημεία με καλό αερισμό. Πλένετε καλά τα χέρια μετά την έκθεση.

ΠΡΟΕΙΔΟΠΟΙΗΣΗ: ο χρήστης ΟΦΕΙΛΕΙ να γνωρίζει και να τηρεί τους τοπικούς κανονισμούς και τη νομοθεσία που διέπει το εμπόριο, τη μεταφορά και τη χρήση των όπλων.

ΠΡΟΕΙΔΟΠΟΙΗΣΗ: τα όπλα μπορούν να αφαιρέσουν τη ζωή των ανθρώπων! Να είστε πάντα ιδιαίτερα προσεκτικοί όταν χειρίζεστε το όπλο σας. Τα ατυχήματα είναι σχεδόν πάντα αποτέλεσμα της μη τήρησης των κανόνων ασφαλείας του όπλου.



Presentazione

La Benelli Armi S.p.A. è lieta di presentare la propria gamma di fucili semiautomatici, realizzati grazie all'efficace lavoro del proprio Centro Studi e Ricerche, beneficiando inoltre della ricca esperienza acquisita sul piano tecnologico e delle costruzioni meccaniche di precisione.

L'esiguo numero di componenti, la meccanica estremamente semplice e razionale, l'originalità del sistema di chiusura a testina rotante e del sistema di alimentazione cartucce (cut off), conferiscono ai fucili Benelli la massima affidabilità di funzionamento, praticità di impiego, semplicità di smontaggio e manutenzione, tanto che, in assoluto, possono essere definiti i fucili più moderni, precisi, sicuri, veloci ed eleganti attualmente in commercio.



Introduction

Benelli Armi S.p.A. is proud to introduce the line of semi-automatic shotguns, a result of painstaking work at Benelli's Research and Development Center and of Benelli's extensive experience in precision engineering and technical know-how.

The small number of components, an extremely simple operating principle, the innovativeness of the turning block bolt locking system and the new cartridge feeding system (cut off), make the "Benelli" shotguns highly reliable and practical, easy to strip and upkeep to the extent that the shotguns can be considered the most modern, accurate, safe, fast and elegant shotguns available today.



Présentation

La société Benelli Armi S.p.A. est heuse de vous présenter sa nouvelle gamme de fusils semi-automatiques, réalisés grâce au travail efficace du Centre d'Études et de Recherches associé à l'expérience très vaste que Benelli Armi S.p.A. a acquis dans le domaine technologique en général et notamment dans celui de la mécanique de précision.

Le nombre réduit de ses composants, sa mécanique extrêmement simple et rationnelle, l'originalité de sa tête de fermeture rotative et de son système d'alimentation du magasin (cut off), confèrent aux fusils Benelli une très grande fiabilité de fonctionnement, un emploi pratique et une parfaite simplicité de démontage et d'entretien, tant et si bien qu'on peut absolument les considérer les fusils les plus modernes, précis, sûrs, rapides et élégants actuellement dans le commerce.



Einleitung

Die Firma Benelli Armi S.p.A. ist besonders stolz auf diese Modellpalette von halbautomatischen Gewehre - das Ergebnis sorgfältiger Entwicklungsarbeit durch das Benelli Research and Development Centers und der umfassenden Erfahrung auf dem Gebiet der Präzisionsmechanik, kombiniert mit technischem "Know-How" und Innovation.

Die geringe Anzahl von Bauteilen, die extrem einfache und rationale Mechanik, das innovative Drehkopf-Verschlussystem und "Cut-off" - Patronenbestückungssystem gewährleisten den Benelli Gewehren höchste Zuverlässigkeit und beste Handhabungseigenschaften, einfache Demontage und Wartung, so dass sie derzeit als die absolut modernsten, präzisesten, Mechatronik, elegantesten und schnellsten Gewehre bezeichnet werden dürfen, die gegenwärtig auf dem Markt angeboten werden.





Presentación

La Empresa Benelli Armi S.p.A. tiene el gusto de presentar su nueva gama de fusiles semi-automáticos, realizados gracias al trabajo eficaz de su Centro de Estudios e Investigaciones. Además, se ha utilizado la gran experiencia que la Empresa Benelli Armi S.p.A. tiene en el campo tecnológico y de las construcciones mecánicas de precisión.

El exiguo número de sus componentes, su mecánica extremadamente simple y racional, la originalidad de su sistema de cierre con cabeza rotatoria y de su sistema de alimentación de los cartuchos (cut off), dan a los fusiles Benelli la máxima fiabilidad de funcionamiento, practicidad de uso y sencillez de desmontaje y mantenimiento, tanto, que pueden ser definidos, en absoluto, los fusiles más modernos, precisos, seguros, rápidos y elegantes actualmente a la venta.



Apresentação

A Benelli Armi S.p.A. tem o prazer de apresentar a sua gama de espingardas semi-automáticas, resultado do minucioso trabalho do seu Centro de Investigação e Desenvolvimento, juntamente com a ampla experiência adquirida no plano tecnológico e da engenharia de precisão.

O número reduzido de componentes, a mecânica extremamente simples e racional, a originalidade do sistema de fecho de cabeça rotativa e o novo sistema de alimentação de cartucho (cut off), conferem às espingardas Benelli a máxima fiabilidade, praticidade de utilização, facilidade de desmontagem e manutenção, de tal forma que podem ser justamente definidas como as espingardas mais modernas, precisas, seguras, rápidas e elegantes actualmente disponíveis no mercado.



Введение

Компания Benelli Armi S.p.A. рада представить Вам линейку полуавтоматических ружей, произведенных на основе разработок собственного Научно-Исследовательского Центра, опирающихся на богатый опыт компании, приобретенный в сфере прецизионных технологий.

Небольшое число деталей, очень простая конструкция, оригинальная система запираания при помощи поворотной личинки затвора и система подачи патронов с отсекателем обеспечивают ружьям Benelli максимальную надежность функционирования, практичность при использовании, простоту при разборке и техобслуживании. Поэтому их можно назвать наиболее современными, точными, надежными, скорострельными и элегантными ружьями, имеющимися в настоящее время в продаже.



Παρουσίαση

Η Benelli Armi S.p.A. είναι περήφανη που σας παρουσιάζει την καινούργια σειρά ημιαυτόματων τουφεκίων που δημιουργήθηκαν χάρις στην αποτελεσματική εργασία του Κέντρου Μελέτης κι Έρευνας της εταιρείας σε συνδυασμό με την πλούσια εμπειρία της Benelli Armi S.p.A. στον τομέα της τεχνολογίας και της κατασκευής μηχανισμών ακριβείας.

Ο ελάχιστος αριθμός εξαρτημάτων, η εξαιρετικά απλή και ορθολογική μηχανική, η πρωτοτυπία του νέου συστήματος κλειδώματος με περιστρεφόμενη κεφαλή και το καινούργιο σύστημα τροφοδοσίας φυσιογγίων (cut off), κάνουν τα τουφέκια «Benelli» εξαιρετικά αξιόπιστα στη λειτουργία τους, πρακτικά στη χρήση τους κι εύκολα στην αποσυναρμολόγηση και τη συντήρησή τους. Για τους λόγους αυτούς, τα νέα τουφέκια Benelli μπορούν χωρίς καμία αμφιβολία να χαρακτηριστούν τα πιο μοντέρνα, ασφαλή, γρήγορα και κομψά τουφέκια που κυκλοφορούν σήμερα στο εμπόριο.



Funzionamento

I nuovi fucili semi-automatici "Benelli" sono basati sullo stesso principio di funzionamento **inerziale, a canna fissa**, utilizzando l'energia cinetica di rinculo dell'arma, che ancora oggi rappresenta la novità tecnica più rilevante e geniale delle nostre armi.

Come noto, questo sistema non necessita di presa di gas né tantomeno del rinculo della canna ma, per il suo funzionamento, si avvale di una molla interposta liberamente fra testa di chiusura ed otturatore.

Durante lo sparo, per reazione al rinculo del fucile, l'otturatore (inerte) compie un avanzamento proporzionato alla potenza della cartuccia di circa 4 mm, comprimendo la molla; questa, ultimato di comprimersi, si distende facendo arretrare tutto il gruppo otturatore e permettendo così l'estrazione del bossolo ed il ricaricamento dell'arma che avvengono secondo il sistema tradizionale.

Il carico della molla è opportunamente tarato sia per creare un ritardo all'apertura sia per regolare, senza necessità di freno, le diverse pressioni prodotte da cartucce di varia potenza.

A questo principio di funzionamento è stata abbinata una **testa di chiusura rotante** di forma semplice e robusta che con soli due denti di chiusura realizza una perfetta chiusura assiale in culatta capace di sopportare le pressioni in canna sviluppate dalla cartuccia.



Operation

The new "Benelli" semi-automatic shotguns operate on the same basic principle of **inertial operation, with fixed barrel**, utilizing the kinetic energy of gun recoil, today still the most important, ingenious feature of our guns.

As you know, this system requires no outlet for gas or barrel recoil, but operates by means of a spring freely interposed between bolt head and bolt.

During firing, due to the recoil of the gun, the (inert) bolt moves about 4 mm forward, in relation to the power of the cartridge, compressing the spring. When this is fully compressed, it extends, making the whole bolt assembly move back, thus permitting the cartridge case extraction and the gun reloading according to the conventional system.

Spring pressure is designed to delay the opening of the action and regulate the different pressures produced by cartridges of varying power, with no need for braking.

We have added to this system a simple shape and robust **rotating bolt head** which with only 2 locking teeth, closes the breech axially and perfectly, withstanding any pressure of the cartridge.



Fonctionnement

Les nouveaux fusils semi-automatiques "Benelli" se basent sur le même principe de fonctionnement **inertiel, à canon fixe**, utilisant l'énergie cinétique du recul de l'arme, qui encore aujourd'hui constitue la plus importante et ingénieuse nouveauté technique de nos armes.

Comme on le sait, ce système n'exige pas l'emprunt des gaz ni le recul du canon, mais utilise, pour son fonctionnement, un ressort intercalé librement entre la tête de fermeture et l'obturateur.

Au moment du tir, par réaction au recul du fusil, l'obturateur (inerte) accomplit un avancement d'environ 4 mm, proportionnel à la puissance de la cartouche en comprimant le ressort. A la fin de la compression, le ressort se détend, faisant reculer tout le groupe obturateur, permettant ainsi l'extraction de la douille et le rechargement de l'arme qui s'effectue selon le système traditionnel.

Le ressort est chargé de façon à créer un retard à l'ouverture, et à moduler, sans nécessité de freinage, les diverses pressions produites par les cartouches de différentes puissances.

Ce principe de fonctionnement a été combiné à une **tête de fermeture tournante**, robuste et simple, qui grâce à deux seules dents de fermeture, assure une fermeture parfaite et axiale de la culasse, capable de supporter dans le canon les pressions de cartouches.



Funktionsweise

Die neuen halbautomatischen "Benelli" Gewehre bauen in ihrer Funktionsweise auf dem **Rückstoßprinzip** auf, wobei die Energie des Rückstosses der Waffe genutzt wird. Bis heute ist dies eine der bedeutendsten und genialsten technischen Innovationen unserer Waffen.

Bekanntlich erfordert dieses Prinzip weder ein Gasdruckladesystem, noch den Rückstoß des Laufes. Bei seiner Funktionsweise gelangt eine spezielle Feder zum Einsatz, die frei beweglich zwischen dem Verschlusskopf und dem Verschluss eingefügt ist.

Beim Schießen verschiebt sich der (träge) Verschlusskopf proportional zur Patronenkraft um etwa 4 mm und komprimiert die Feder. Nachdem diese zusammengedrückt wurde, dehnt sich die Feder wieder aus und schiebt den gesamte Verschlussblock zurück, so dass die abgefeuerte Hülse ausgezogen und die Waffe nach dem traditionellen System neu geladen werden kann.

Die Spannung der Feder ist so eingestellt, um sowohl eine verzögerte Öffnung zu bewirken, als auch um die variierenden Druckverhältnisse auszugleichen, die von Patronen unterschiedlicher Stärke ausgehen, wobei keine bremsende Mechanik notwendig ist.

Bei diesem Funktionsprinzip wird ein einfach geformter, robuster und **drehbarer Verschlusskopf** eingesetzt, der mit zwei Verriegelungswarzen einen einwandfreien Verschluss axial zur Ver-



Funcionamiento

Los nuevos fusiles semi-automáticos “Benelli” están basados en el principio de funcionamiento **inercial, con cañón fijo**, que utiliza la energía cinética de retroceso del arma y que hoy en día todavía representa la novedad técnica más relevante y genial de nuestras armas.

Como es sabido, este sistema no necesita toma de gas ni mucho menos el retroceso del cañón; para su funcionamiento, se vale de un resorte colocado libremente entre la cabeza de cierre y el obturador.

Durante el disparo, por reacción del retroceso del fusil, el obturador (inerte) realiza un avance proporcional a la potencia del cartucho, de aproximadamente 4 mm, comprimiendo el resorte. Este último, al terminar de comprimirse, se relaja haciendo retroceder todo el grupo obturador y permitiendo, de esta manera, la extracción del casquillo y la recarga del arma, llevados a cabo según el sistema tradicional.

La resistencia del resorte está oportunamente calibrada tanto para crear un retraso en la apertura como para regular, sin necesidad de freno, las diferentes presiones producidas por cartuchos de diferentes potencias.

A este principio de funcionamiento ha sido agregada una **cabeza de cierre rotatoria**, de forma simple y robusta, que con dos dientes de cierre realiza un perfecto cierre axial en el cerrojo, capaz de soportar las presiones del cañón desarrolladas por el cartucho.



Funcionamento

As novas espingardas semi-automáticas “Benelli” baseiam-se no mesmo princípio de funcionamento **inercial, com cano fixo**, que utiliza a energia cinética do recuo da arma, e que ainda hoje representa a inovação técnica mais relevante e genial das nossas armas.

Como é sabido, o funcionamento deste sistema não necessita de recuperação de gases, nem de recuo do cano, mas utiliza uma mola colocada livremente entre a cabeça de culatra e o obturador.

Durante o disparo - por reacção ao recuo da espingarda - o obturador (inerte) avança em proporção à potência do cartucho, cerca de 4 mm, comprimindo a mola. Depois de comprimida, a mola distende-se, fazendo recuar o grupo obturador e permitindo assim a extracção do cartucho e a recarga da arma, de acordo com o sistema tradicional.

A força da mola é oportunamente calibrada, tanto para criar um atraso na abertura como para regular, sem necessidade de travagem, as diversas pressões produzidas pelos cartuchos de diferentes potências.

A este princípio de funcionamento foi acrescentada uma **cabeça de culatra rotativa**, simples e robusta, que com dois dentes de bloqueio efectua um fecho axial perfeito, capaz de suportar qualquer pressão desenvolvida pelo cartucho no cano.



Работа автоматики

Новые полуавтоматические ружья “Benelli” имеют механизм **перезарядки инерционного действия**, использующий кинетическую энергию отдачи оружия при неподвижном стволе, который в настоящее время является самым ярким отличительными признаком нашего оружия.

Система не нуждается в механизме газоотвода и откате ствола, а имеет инерционную пружину, свободно расположенную между телом затвора и личинкой.

В момент выстрела затвор (инертное тело) под воздействием отдачи ружья смещается вперёд на 4 мм (это расстояние пропорционально мощности патрона), сжимая инерционную пружину. По завершении фазы сжатия пружина разжимается, смещая назад затворную группу. При этом происходит выброс и отражение гильзы. Затем новый патрон подается на линию заряжания и досылается в патронник. Три последние действия осуществляются по традиционной схеме.

Жесткость пружины откалибрована так, чтобы открытие затвора происходило после того, как снаряд покинул канал ствола. При этом регулировка в зависимости от мощности патрона не требуется.

Надежное запираение канала ствола происходит благодаря двухпорной поворотной личинке затвора, которая способна выдерживать любое



Λειτουργία

Τα νέα ημιαυτόματα τουφέκια «Benelli» βασίζονται πάντα στην ίδια **αρχή αδρανειακής λειτουργίας (με σταθερή κάννη)** που εκμεταλλεύεται την κινητική ενέργεια της ανάκρουσης. Μια ιδέα που ακόμα στις μέρες μας θεωρείται η πιο αξιόλογη και ιδιοφυής τεχνική καινοτομία των όπλων μας.

Όπως είναι γνωστό, το σύστημα αυτό δεν έχει να κάνει με τα αέρια αλλά κι ούτε με την οπισθοδρόμηση της κάννης. Η λειτουργία του βασίζεται σε ένα ελατήριο που παρεμβάλλεται ελεύθερα ανάμεσα στο κλείστρο και στην κεφαλή του κλειστρου.

Κατά τη διάρκεια του πυροβολισμού, το κλείστρο (λόγω της αδράνειας) αντιδρά στην οπισθοδρόμηση του τουφεκιού πραγματοποιώντας, ανάλογα με τη δύναμη του φυσιγιού, μια κίνηση προς τα εμπρός κατά περίπου 4 mm με αποτέλεσμα να πιέσει το ελατήριο. Το ελατήριο, αφού πιεστεί, αρχίζει να επιστρέφει στην αρχική του θέση σπρώχνοντας προς τα πίσω όλον τον μηχανισμό του κλειστρου κι επιστρέποντας, έτσι, την αφαίρεση του κάλκα και την τροφοδοσία φυσιγιών με το παραδοσιακό σύστημα.

Η πίεση του ελατηρίου είναι ειδικά μελετημένη από το εργοστάσιο έτσι ώστε να δημιουργεί μια επιβράδυνση του ανοίγματος και να ρυθμίζει -χωρίς ανάγκη φρένου- τις πιέσεις που δημιουργούν τη διάφορα είδη φυσιγιών στην κάννη.

Αυτή η αρχή λειτουργίας συνδυάστηκε με μια **περιοτρεφόμενη κεφαλή κλειστρου**, απλή στον σχεδιασμό της αλλά δυνατή, που με δύο ειδικά μελετημένα δόντια πραγματοποιεί ένα τέλειο αξονικό κλειδωμα, ικανό να αντέξει κάθε είδους πίεση που



La nuova gamma si avvale di un sistema di alimentazione appositamente studiato per:

- consentire il passaggio manuale delle cartucce in canna dal tubo serbatoio per un facile e rapido cambio della munizione in canna;
- assicurare una alimentazione ancor più veloce e sicura nel riarmo automatico;
- verificare rapidamente se l'arma ha il cane armato ed è pronta per il tiro.

Il nuovo sistema di alimentazione si avvale infatti di una particolare leva discesa cartuccia sporgente per un tratto dal piano inferiore della carcassa in posizione facilmente accessibile al dito che preme il grilletto.

Al momento dello sparo la molla del cane fa ruotare verticalmente la leva discesa cartuccia, disimpegnandola dalla leva fermo cartuccia; quest'ultima, per effetto della sua molla richiamo, ruota in senso orario permettendo con ciò l'uscita di una cartuccia dal serbatoio.

Tale cartuccia nel posizionarsi sul cucchiaino elevatore preme contro la leva fermo cartuccia facendola ruotare in senso inverso ed impedendo con ciò l'uscita di una seconda cartuccia.

Il cucchiaino elevatore, comandato dall'otturatore, sale automaticamente e porta la cartuccia in posizione idonea all'incameramento.



The new line of shotguns features a loading system designed to:

- make it possible to shift cartridge manually from the magazine tube to the barrel for quick and easy ammunition changes;
- ensure even faster and safer automatic re-loading;
- check whether the hammer is cocked and ready to shoot.

The new loading system features a special cartridge drop lever, the outer portion of which protrudes below the receiver and is thus easily reached by the trigger finger.

Upon shooting, the hammer spring forces the cartridge drop lever upwards to disengage it from the carrier latch which, pulled by the carrier latch spring, rotates clockwise to allow a cartridge to exit from the magazine.

As the cartridge falls into position on the carrier, it presses against the carrier latch, which rotates in the opposite direction to prevent a second cartridge from exiting.

When the bolt is operated the carrier rises automatically to position the cartridge for introduction in the chamber.



La nouvelle gamme est équipée d'un système d'alimentation spécialement étudié pour:

- permettre le passage manuel des cartouches du magasin au canon en vue d'un changement rapide et facile des munitions dans le canon;
- assurer une alimentation encore plus rapide et plus sûre dans le réarmement automatique;
- vérifier rapidement si l'arme a le chien armé et si elle est prête à tirer.

Le nouveau système d'alimentation prévoit un levier spécial de descente de la cartouche dont la partie extérieure dépasse le plan inférieur de la carcasse et qui est facilement accessible au doigt qui appuie sur la détente.

Au moment du tir, le ressort du chien fait pivoter verticalement le levier de descente de la cartouche en le dégageant du levier d'arrêt de la cartouche. Celui-ci, du fait de son ressort de rappel, tourne de gauche à droite permettant ainsi la sortie d'une cartouche du magasin.

Cette cartouche, en se positionnant sur l'élévateur, appuie sur le levier d'arrêt de la cartouche en le faisant tourner dans le sens contraire et empêchant ainsi la sortie d'une deuxième cartouche.

L'élévateur, commandé par l'obturateur, monte automatiquement et amène la cartouche dans la position d'entrée dans la chambre.

Entre temps, le ressort du chien, déjà recomprimé en position d'armement, a



schlussabdeckung gewährleistet, welcher dem durch die Patrone im Lauf erzeugten Druck problemlos standhält.

Die neue Gewehrserie verfügt über ein Ladesystem, das folgende Vorteile mit sich bringt:

- manueller Austausch der Patronen aus dem Magazinrohr direkt in den Lauf, um einen schnellen und einfachen Wechsel der Munition zu ermöglichen;
- schnellere automatische Ladung bei mehr Sicherheit;
- schnelle Kontrolle, ob das Schlagstück der Waffe gespannt ist und die Waffe schussbereit ist

Im wesentlichen besteht das neue Zuführungssystem aus dem Patronenfreigabehebel der in unmittelbarer Nähe des Abzugfingers, seitlich am Gehäuse sitzt.

Wenn der Abzug betätigt wird, schwenkt die Schlagfeder den Patronenfreigabehebel nach oben und trennt sich somit vom Zubringer. Der Zubringer wird durch die Zubringerfeder nach oben geschwenkt und bringt somit eine neue Patrone zum Patronenlager.

Die auf dem Zubringer liegende Patrone drückt gegen den Patronenfreigabehebel und lässt diesen wieder arretieren, damit keine weitere Patrone aus dem Magazinrohr zugeführt wird.

Wird der Verschluss zurückgezogen, hebt sich der Ladelöffel und bringt die Patrone, die in das Patronenlager eingelegt wird, in die richtige Position.





La nueva gama utiliza un sistema de alimentación especialmente estudiado para:

- permitir el pasaje manual de los cartuchos del tubo almacén al cañón para un fácil y rápido cambio de la munición del cañón;
- asegurar una alimentación más veloz y segura en la recarga automática;
- verificar rápidamente si el arma tiene el martillo armado y está lista para el tiro.

El nuevo sistema de alimentación utiliza una palanca especial de descenso del cartucho, que sobresale un poco del plano inferior de la carcasa en posición fácilmente accesible al dedo que jala el gatillo.

Al momento del disparo, el resorte del martillo hace girar verticalmente la palanca de descenso del cartucho, desenganchándola de la palanca del seguro del mismo; esta última, por efecto de su resorte antagonista, gira en el sentido de las manecillas del reloj permitiendo, de esta manera, la salida de un cartucho del almacén.

Dicho cartucho, al colocarse en el elevador, presiona la palanca del seguro del cartucho haciéndola girar al contrario e impidiendo la salida de otro cartucho.

El elevador, dirigido por el obturador, sube automáticamente y lleva el cartucho a la posición ideal para entrar en la cámara.



A nova gama utiliza um sistema de alimentação concebido especificamente para:

- permitir a passagem manual dos cartuchos do tubo depósito para o cano, por forma a assegurar a troca simples e rápida da munição no cano;
- assegurar a alimentação mais rápida e segura no rearmamento automático;
- verificar rapidamente se a arma tem o cão armado e está pronta a disparar.

O novo sistema de alimentação está equipado com uma alavanca de descida do cartucho, que sobressai do plano inferior da báscula e está facilmente acessível ao dedo que puxa do gatilho.

No momento do disparo, a mola do cão faz rodar verticalmente a alavanca de descida do cartucho libertando-a da alavanca de debloqueio do cartucho. Esta, por efeito da sua mola, desloca-se da esquerda para a direita permitindo assim a saída de um novo cartucho do depósito.

O referido cartucho, ao posicionar-se no elevador, pressiona a alavanca de bloqueio do cartucho, fazendo-a rodar no sentido inverso e impedindo a saída prematura do cartucho seguinte.

O elevador comandado pelo obturador, sobe automaticamente e leva o cartucho à posição ideal para entrar na câmara.



давление, производимое в стволе патроном соответствующего калибра.

Новая линейка ружей отличается системой подачи патронов, специально разработанной для того, чтобы:

- обеспечить простую и легкую смену патрона в патроннике;
- обеспечить еще более быструю и надежную подачу патронов при автоматической перезарядке;
- быстро проверить, взведен ли курок у оружия и готово ли оно к выстрелу.

Отсекатель патронов представляет собой рычаг, одна сторона которого выступает из нижней части ствольной коробки, и доступен для указательного пальца.

В момент выстрела боевая пружина поворачивает вверх рычаг выбрасывателя патрона, освобождая его от рычага фиксатора подавателя патронов, последний поворачивается по часовой стрелке, позволяя выйти одному патрону из магазина.

Патрон, размещаясь на подавателе, нажимает на рычаг фиксатора подавателя, поворачивая его в противоположном направлении и препятствуя, таким образом, подаче следующего патрона.

Подаватель под воздействием затвора поднимается и устанавливает патрон перед патронником.

Одновременно пружина курка, приведенная во взведенное положение, освобождает рычаг



αναπτύσσεται στην κάννη από το φυσίγγι.

Η νέα σειρά τουφεκίων διαθέτει ένα σύστημα τροφοδοσίας ειδικά μελετημένο:

- για να σας επιτρέπει να περνάτε τα φυσίγγια από την αποθήκη στην κάννη με το χέρι, έτσι ώστε η αλλαγή να γίνεται γρήγορα κι εύκολα
- για να εξασφαλίζεται μια ακόμα πιο γρήγορη και ασφαλή τροφοδοσία όταν η όπλιση γίνεται αυτομάτως
- για να σας επιτρέπει να ελέγχετε γρήγορα κι εύκολα αν ο κόκορας είναι οπλισμένος και το τουφέκι έτοιμο να πυροβολήσει.

Το νέο σύστημα τροφοδοσίας χρησιμοποιεί έναν ιδιαίτερο απελευθερωτή φυσιγγίων του οποίου ένα μέρος προεξέχει στην κάτω πλευρά του κορμού του όπλου, σε σημείο με εύκολη πρόσβαση για το δάκτυλο που πατάει την σκανδάλη.

Την στιγμή του πυροβολισμού, το ελατήριο του κόκορα προκαλεί τη κάθιση περιστροφής του απελευθερωτή φυσιγγίων, ελευθερώνοντας τον από τον αναστολέα. Ο τελευταίος, χάρις στο δικό του ελατήριο επαναφοράς, περιστρέφεται κατά τη φορά των δεικτών του ρολογιού επιτρέποντας, έτσι, την έξοδο του φυσιγγιού από την αποθήκη.

Όταν το φυσίγγι βρεθεί τοποθετημένο στη γλώσσα πιέζει τον αναστολέα αναγκάζοντας τον να περιστραφεί προς την αντίθετη κατεύθυνση κι εμποδίζοντας την έξοδο των άλλων φυσιγγίων.

Η γλώσσα, που ελέγχεται από το κλείστρο, σηκώνεται αυτόματα και φέρνει το φυσίγγι στη σωστή θέση για την είσοδο του στη θαλάμη.



Nel frattempo la molla del cane, già rimpresca in posizione di armamento, ha lasciato libera la leva discesa cartuccia di riprendere la sua posizione di riposo: in tal modo la leva fermo cartuccia è obbligata a trattenere definitivamente le cartucce ancora in serbatoio fino a quando non verrà sparato un nuovo colpo.

La leva discesa cartuccia, ha ben visibile sulla parte che sporge dal piano inferiore della carcassa un punto rosso. Quando questo è visibile, l'arma ha il cane armato ed è pronta a far fuoco; in caso contrario, l'arma ha il cane disarmato.

I nuovi fucili, come tutti gli automatici Benelli, utilizzano l'energia di rinculo dell'arma per ogni suo movimento automatico; vengono così eliminati sia gli inconvenienti dei sistemi a canna rinculante (vibrazione della canna durante lo sparo, necessità di freno di regolazione per cartucce potenti, ecc.) sia gli inconvenienti del sistema a sottrazione di gas, (necessità di pulizia della presa di gas, perdita di potenza nella velocità iniziale della carica di piombo e ripercussione negativa sulla conformazione in profondità della rosata e possibili difetti in condizioni atmosferiche avverse), realizzando un'arma moderna e pienamente affidabile.

I nuovi semi-automatici Benelli, per l'alto grado di perfezionamento raggiunto, sono in grado di funzionare con una vastissima gamma di cartuc-



In the meantime, the hammer spring, which was compressed during cocking, has freed the cartridge drop lever to return to its rest position. In this way, the carrier latch is obliged to hold the remaining cartridges in the magazine until the next shot is fired.

The end of the cartridge drop lever which protrudes from the receiver is marked with a red point. When the red point is visible, the hammer is cocked and the gun is ready to fire; otherwise the hammer is not cocked.

Like all Benelli automatic shotguns, the fully automatic operation of the new shotguns depends on its recoil. This eliminates the drawbacks of the systems with barrel recoil (barrel vibration during firing, need to brake the system and regulate it when firing powerful ammunition etc.) and those of the gas operated type (need to clean gas outlets, loss of power due to acceleration of the shot charge and adverse effect on the longitudinal conformation of the wad and possible malfunctions under adverse climatic conditions), producing a modern, highly reliable gun.

The new semi-automatic shotguns work with a vast range of shells. The inertia system requires, in any case, shells that generate enough kinetic energy (recoil) to fully cycle the action.



libéré le levier de descente lui permettant de reprendre sa place. De cette manière le levier d'arrêt de cartouche est obligé de retenir définitivement les cartouches encore dans le magasin jusqu'à ce qu'un nouveau coup n'aura pas été tiré.

Le levier de descente de la cartouche comporte, bien visible sur la partie qui dépasse du plan inférieur de la carcasse, un petit point rouge. Lorsque celui-ci est visible, le chien de l'arme est armé et elle est prête à tirer. Dans le cas contraire, le chien de l'arme est désarmé.

Les nouveaux fusils, utilisent, comme tous les automatiques Benelli, l'énergie de recul de l'arme pour tous ses mouvements automatiques. On élimine ainsi, aussi bien les inconvénients des systèmes à canon à recul (vibrations du canon pendant le tir, nécessité d'un frein de régulation pour les cartouches puissantes, etc.), que les inconvénients du système procédant par emprunt des gaz, (nécessité de nettoyage de la prise de gaz, perte de puissance dans la vitesse initiale de la charge de plomb et répercussion négative sur la conformation en profondeur de la gerbe et possibilité de défauts lorsque les conditions atmosphériques sont défavorables). On a ainsi une arme moderne et pleinement fiable.

Grâce à leur haut degré de perfectionnement, les nouveaux semi-automatiques Benelli sont en mesure de fonctionner avec une très vaste gamme de cartouches; l'originalité du système de



Währenddessen hat die Schlagfeder, die beim Spannen zusammengedrückt wurde, den Patronenfreigabehebel in seine Ruhestellung zurückgebracht, so dass der Ladelöffel die anderen Patronen im Magazin behalten muss, bis der nächste Schuss abgefeuert wird.

Der Patronenfreigabehebel weist einen gut sichtbaren roten Punkt auf, der aus dem Inneren des Gehäuses hervorsticht. Wenn der rote Punkt sichtbar ist, ist das Schlagstück gespannt und die Waffe schussbereit. Im gegenteiligen Fall ist das Schlagstück nicht gespannt.

Wie alle automatischen Gewehre von Benelli nutzen die neuen Waffen die Energie des Rückstoßes für jeden automatischen Ablauf aus. Hiermit werden Nachteile ausgeschlossen, die bei Systemen mit beweglichem Lauf entstehen (Vibrationen des Laufs beim Schuss, die Notwendigkeit einer regulierenden Bremsmechanik bei stärkeren Patronen usw.), als auch die Nachteile der Gasentnahmesysteme (häufiges Reinigen des Gasentnahmesystems, verringerte Kraft und Geschwindigkeit beim Abschuss der Schrotladung mit ungünstiger Auswirkung auf die Deckung und eingeschränkter Zuverlässigkeit bei ungünstigen atmosphärischen Bedingungen). Basierend auf diesem Prinzip konnte eine moderne und absolut zuverlässige Waffe gebaut werden.

Die neuen halbautomatischen Gewehre von Benelli können, dank ihrer hohen technischen Perfektion, mit einer großen Palette von unterschiedlichen





Mientras tanto, el resorte del martillo, ya comprimido en la posición de armado, permite a la palanca de descenso del cartucho retomar su posición de reposo: de esta manera, la palanca del seguro del cartucho está obligada a retener definitivamente los cartuchos que quedan en el almacén hasta que no se dispare otro tiro.

La palanca de descenso del cartucho, tiene a la vista, en la parte que sobresale del plano inferior de la carcasa, un punto rojo. Cuando el punto se ve, el arma tiene el martillo armado y está lista para disparar; en caso contrario, el arma tiene el martillo desarmado.

Los nuevos fusiles, como todas las armas automáticas Benelli, utilizan la energía de retroceso del arma para cada movimiento automático; de esta manera se eliminan tanto los inconvenientes del sistema de cañón con retroceso (vibración del cañón durante el disparo, necesidad de freno de regulación para cartuchos potentes, etc.), como los inconvenientes del sistema con sustracción de gas (necesidad de limpieza de la toma de gas, pérdida de potencia en la velocidad inicial de la carga de plomo y repercusiones negativas sobre la agrupación de los perdigones a larga distancia y posibles defectos en condiciones atmosféricas desfavorables), realizando un arma moderna y completamente fiable.

Los nuevos fusiles semiautomáticos Benelli, por su alto grado de perfección, pueden funcionar con una vasta



Entretanto, a mola do cão – já comprimida em posição de armamento - permite à alavanca de descida do cartucho regressar à sua posição de repouso, obrigando assim a alavanca de bloqueio do cartucho a reter definitivamente os cartuchos que permanecem no depósito, até ao próximo disparo.

A alavanca de descida do cartucho tem um ponto vermelho que, quando visível na parte inferior da báscula, indica que o cão está armado e a arma pronta a disparar. Quando não está visível, o cão está desarmado.

As novas espingardas, como todas as armas automáticas Benelli, utilizam a energia do recuo da arma para todos os movimentos automáticos. Isto permite eliminar tanto os inconvenientes resultantes dos sistemas de recuo do cano (vibrações no cano durante o disparo, necessidade de bloquear a regulação, para cartuchos potentes, etc.), os inconvenientes do sistema de recuperação de gases (necessidade de limpar a tomada de gás, perda de potência na velocidade inicial da carga de chumbo, com repercussão negativa na conformação em profundidade da bucha e possíveis defeitos em condições atmosféricas adversas), assegurando assim uma arma moderna e plenamente fiável.

As novas espingardas semi-automáticas Benelli podem funcionar com uma vasta gama de cartuchos, graças ao elevado grau de aperfeiçoamento al-



выбрасывателя патрона, который возвращается в исходное положение, воздействуя на фиксатор подавателя и таким образом, блокируя подачу патронов, находящихся в магазине, до тех пор, пока не будет произведен следующий выстрел.

Рычаг выбрасывателя патрона имеет на выступающей из ствольной коробки части хорошо видимую красную точку. Когда она видна, курок взведен и оружие готово к стрельбе.

Как и во всех полуавтоматических ружьях Benelli для перезарядки используется энергия отдачи оружия. Это позволяет избавиться от неудобств систем с откатом ствола (вибрации ствола во время выстрела, применение регуляторного тормоза для мощных патронов, и т. д.), а также систем с отводом газов (чистка газоотводного механизма, потеря мощности при ускорении снаряда, деформации пыжа, а также возможные задержки при плохих погодных условиях), позволяя создать современное и полностью надежное оружие.

Благодаря высокому качеству, новые полуавтоматические ружья Benelli могут работать с обширной гаммой патронов. Однако инерционная система перезарядки требует применения достаточно мощных патронов, развивающих необходимую кинетическую энергию отдачи.

Испытания, проведенные в нашей баллистической лаборатории и в полевых условиях позволили определить минимальную величину



Εν τω μεταξύ, το ελατήριο του κόκορα (που πιέζεται όταν το τουφέκι είναι οπλισμένο) ελευθερώνει τον απελευθερωτή φυσίγγιων επιτρέποντας του να επιστρέψει σε θέση ανάπαυσης. Με τον τρόπο αυτό, ο αναστολέας αναγκάζεται να συγκρατήσει τα φυσίγγια στην αποθήκη μέχρι την επόμενη βολή.

Το μέρος του απελευθερωτή φυσίγγιων που προεξέχει στην κάτω πλευρά του κορμού έχει ένα κόκκινο σημάδι. Όταν το σημάδι είναι ορατό, το τουφέκι έχει τον κόκορα οπλισμένο κι είναι έτοιμο για τη βολή. Όταν αντίθετως δεν είναι ορατό, το τουφέκι δεν έχει τον κόκορα οπλισμένο.

Όπως όλα τα αυτόματα πυροβόλα όπλα Benelli, τα καινούργια τουφέκια εκμεταλλεύονται τη ενέργεια ανάκρουσης του όπλου για κάθε αυτόματη λειτουργία τους. Αποφεύγονται, έτσι, τα μειονεκτήματα τόσο των συστημάτων με οπισθοδρόμηση κάννης (ταλάντωση της κάννης κατά τη διάρκεια της βολής, ανάγκη φρένου ρυθμίσεως για τα ισχυρά φυσίγγια κτλ) όσο και των συστημάτων δράσης αερίων (ανάγκη καθαρισμού των οπών διαφυγής αερίων, απώλεια ισχύος στην αρχική ταχύτητα των σκαγιών με επιπτώσεις στη διασπορά και πιθανές δυσλειτούργειες στις αντίξοες ατμοσφαιρικές συνθήκες). Το αποτέλεσμα είναι η δημιουργία ενός μοντέρνου και απολύτως αξιόπιστου πυροβόλου όπλου.

Τα καινούργια ημιαυτόματα πυροβόλα όπλα Benelli, χωρίς στον υψηλό βαθμό αριότητας τους, είναι σε θέση να λειτουργήσουν με μια ευρύτατη γκάμα φυσίγγιων. Ωστόσο, το νέο σύστημα αδρανειακής λειτουργίας απαιτεί από το φυσίγγι ένα ελάχιστο κινητική



ce; l'originalità del sistema di funzionamento inerziale richiede comunque alla cartuccia un minimo di energia cinetica necessaria per un completo automatismo di riarmo determinato dal rinculo dell'arma stessa.

Approfondite esperienze di laboratorio balistico e di prove pratiche ci consentono di fissare i parametri per il corretto funzionamento dell'arma, individuando in **230 kgm** il valore minimo dell'energia cinetica sviluppata dalla cartuccia **cal. 12**, in **190 kgm per il cal. 20** e in **140 kgm per il cal. 28** (valori misurati su canna manometrica a 1 m dalla volata).

Garanzia

Le **norme di garanzia** sono contenute nello specifico **certificato**.

La Benelli Armi S.p.A. **non si ritiene responsabile** di eventuali danni derivanti dall'uso di munizioni improprie, da negligenze di manutenzione o da incidenti dovuti ad imperizia nel maneggio dell'arma.

ATTENZIONE: l'uso di componenti o parti di ricambio non originali Benelli annulla la garanzia.



Extensive testing in ballistics labs and repeated field testing of our line produced weapons put at **230 kgm** the lowest level of kinetic energy that must be generated by the cartridge **12 gauge**, at **190 kgm for 20 gauge** and at **140 kgm for 28 gauge** to fully cycle the action (value measured by manometric barrel at 1 m from the muzzle).

Warranty

Warranty terms are given in the **warranty certificate**.

Benelli Armi Spa will **not be held responsible** for consequential damage derived from the use of improper ammunition, lack of maintenance, or from accidents resulting from misuse of the arm.

WARNING: the use of non-Benelli original parts on the arm voids the warranty.



fonctionnement par inertie ne demande de toute façon à la cartouche qu'une toute petite quantité d'énergie cinétique nécessaire pour un automatisme complet de la recharge déterminé par le recul même de l'arme.

De multiples expérimentations balistiques ainsi que de nombreux essais pratiques de fonctionnement nous permettent de fixer les paramètres pour un fonctionnement correct de l'arme, en déterminant à **230 kgm** la valeur minimum de l'énergie cinétique développée par la cartouche **cal. 12**, à **190 kgm celle développée par le cal. 20** et à **140 kgm celle développée par le cal. 28** (valeurs mesurées avec un canon manométrique à 1 m de la volée).

Garantie

Les **normes** de garantie sont indiquées dans le **certificat** de garantie.

Benelli Armi S.p.A. **décline toute responsabilité** quant aux dommages qui s'ensuivraient à une utilisation de munitions impropres, à des négligences dans l'entretien ou à des accidents dus à l'inexpérience dans l'utilisation de l'arme.

ATTENTION: l'utilisation des composants ou pièces détachées autre que Benelli annulent la garantie.



Patronen verwendet werden; das Funktionsprinzip der Massesträgheit verlangt jedoch Patronen mit einem Mindestmaß an Energie, die benötigt wird, um die Selbstladeautomatik durch den Rückstoß der Waffe in Gang zu setzen. Intensive Tests der ballistischen Abteilung und praktische Überprüfungen erlauben, folgende Parameter für das korrekte Funktionieren der Waffe anzugeben: der niedrigste Wert an kinetischer Energie, die die Patrone des **Kalibers 12** entwickeln muss, beträgt **230 kgm**. Bei dem **Kaliber 20** beträgt der Wert **190 kgm** und **140 kgm dem Kaliber 28** (ein Wert, der durch manometrischen Lauf 1 m weit von der Mündung gemessen wurde).

Garantie

Die **Garantiebedingungen** sind auf dem **Garantieschein** angegeben.

Die Firma Benelli Armi S.p.A **ist nicht für Schäden** oder Unfälle mit der Waffe haftbar, die durch unsachgemäße Handhabung oder ungeeignete Munition verursacht werden.

ACHTUNG: Bei Verwendung fabrikfremder Teile erlischt der Garantiespruch.



gama de cartuchos; la originalidad del sistema de funcionamiento inercial, de cualquier manera requiere del cartucho un mínimo de energía cinética, necesaria para un completo automatismo de recarga determinado por el retroceso de la misma arma.

Exhaustivas pruebas de laboratorio balístico y pruebas prácticas nos permiten fijar los parámetros para el correcto funcionamiento del arma estableciendo en **230 kgm** el valor mínimo de la energía cinética desarrollada por el cartucho de **calibre 12**, en **190 kgm para el calibre 20** y en **140 kgm para el calibre 28** (valores medidos con cañón manométrico a 1 m de la voladura).

Garantía

Las **normas de garantía** se encuentran en el **certificado** específico.

La Empresa Benelli Armi S.p.A. **no se considera responsable** por eventuales daños derivados por el uso de municiones inapropiadas, por negligencias de manutención o por accidentes debidos a impericia en el manejo del arma.

ATENCIÓN: la utilización de piezas de repuesto que no sean originales de Benelli anula esta garantía.



cançado. No entanto, a originalidade do sistema de funcionamento inercial requer que o cartucho produza um mínimo de energia cinética necessária para um completo automatismo de rearmamento determinado pelo recuo da própria arma.

Ensaios laboratoriais balísticos e práticos aprofundados permitem-nos fixar os parâmetros para o correcto funcionamento da arma, sendo de **230 kg** o valor mínimo de energia cinética desenvolvida por um cartucho de **calibre 12**, **190 kg para o calibre 20** e **140 kg para o calibre 28** (valores medidos com cano manométrico a 1 m a partir da boca).

Garantia

As **normas de garantia** constam do **certificado** específico.

A Benelli Armi S.p.A. **não se responsabiliza** por eventuais danos decorrentes da utilização de munições inadequadas, de negligências na manutenção ou de acidentes resultates de imperícia no manuseamento da arma.

ATENÇÃO: a utilização de componentes ou peças sobresselentes não originais da Benelli anula a garantia.



кинетической энергии для осуществления цикла перезарядки: для патронов **кал. 12**, равной **230 кгм**, **190 кгм для патронов кал. 20** и **140 кгм для патронов кал. 28** (значения измеренные на крешерном стволе на расстоянии 1 м от дульного среза).

Гарантия

Гарантийные обязательства представлены в **гарантийном сертификате**.

Компания Benelli Armi S.p.A. **не несет ответственности** за возможный ущерб и несчастные случаи, произошедшие вследствие использования несоответствующих патронов, небрежного ухода, или вызванные отсутствием опыта в обращении с оружием.

ВНИМАНИЕ: использование неоригинальных компонентов или запасных частей Benelli приводит к аннулированию гарантии.



ενέργειας, απαραίτητο για έναν πλήρη αυτοματισμό της οπίσθεως η οποία βασίζεται στην οπισθοδρόμηση του ίδιου του όπλου.

Οι πολυάριθμες λειτουργικές δοκιμές και τεστ -τόσο στο βαλλιστικό εργαστήριο όσο και στην πράξη- μας επιτρέπουν πλέον να ορίσουμε στα **230 kgm**, **στα 190 kgm** και **στα 140 kgm** την ελάχιστη τιμή κινητικής ενέργειας που πρέπει να αναπτύξει ένα φυσίγγι **διαμ. 12**, **διαμ. 20** και **διαμ. 28 αντιστοίχως** για τη σωστή λειτουργία του ίδιου του όπλου (τιμές μετρημένες σε μανομετρική κάνη σε απόσταση 1 m από το στόμιο).

Εγγύηση

Οι όροι της εγγύησης αναφέρονται στο ειδικό πιστοποιητικό.

Η Benelli Armi S.p.A. **δεν φέρει ουδεμία ευθύνη** για τυχόν βλάβες που μπορούν να προκληθούν λόγω της χρήσης ακατάλληλων πυρομαχικών, λόγω της ελλιπούς συντήρησης του όπλου ή λόγω ατυχημάτων από κακό χειρισμό.

ΠΡΟΣΟΧΗ: Η χρησιμοποίηση με γνήσιων ανταλλακτικών Benelli ακυρώνουν την εγγύηση.



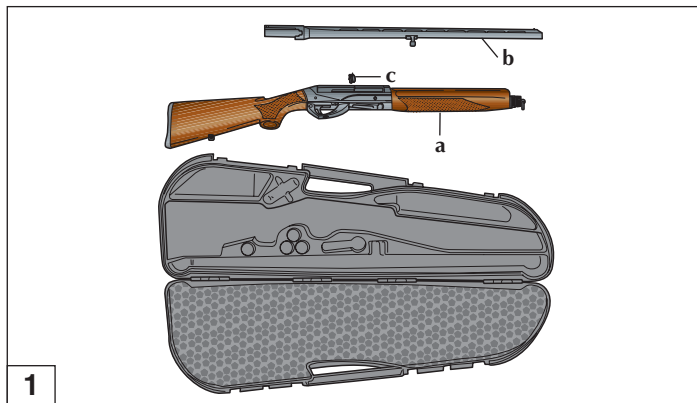
Montaggio (da fucile imballato)

Componenti confezione (fig. 1):

- gruppo calcio-carcasa-otturatore-astina
- gruppo canna-culatta
- manetta di armamento

Procedura di montaggio

- Inserire a fondo **la manetta di armamento** nel corpo otturatore (fig. 2).
- Svitare il **cappello fisso astina** (figg. 3-4).



1



Assembly (from packaged gun)

Components of the package (fig. 1):

- stock-receiver-bolt-fore-end unit
- barrel-breech unit
- cocking lever

Assembly procedure

- Insert completely the **cocking lever** into the breech bolt unit (fig. 2).
- Unscrew the **fore-end cap** (figs. 3-4).



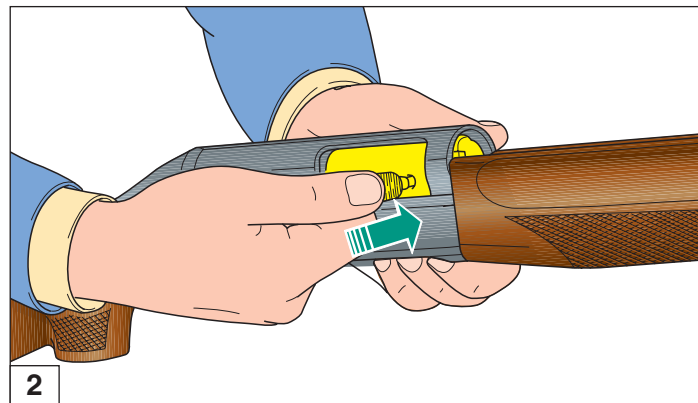
Montage (fusil emballé)

Pièces de l'emballage (fig. 1):

- groupe crosse-carcase-obturateur-devant
- groupe canon-culasse
- manette d'armement

Marche à suivre pour le montage

- Introduire la **manette d'armement** à fond dans le corps de l'obturateur (fig. 2).
- Desserrer le **capuchon de fixation du devant** (figs. 3-4).



2



Zusammenbau (des in der Verpackung enthaltenen Gewehrs)

In der Verpackung enthaltene Teile (Abb. 1):

- Schaft mit Gehäuse - Verschluss - Vorderschaft
- Einheit Lauf- Verschlussabdeckung
- Spannhebel

Zusammenbauen

- Den **Spannhebel** bis zum Anschlag in den Verschluss einstecken (Abb. 2).
- Die **Vorderschaftbefestigungskappe** abschrauben (Abb. 3-4).



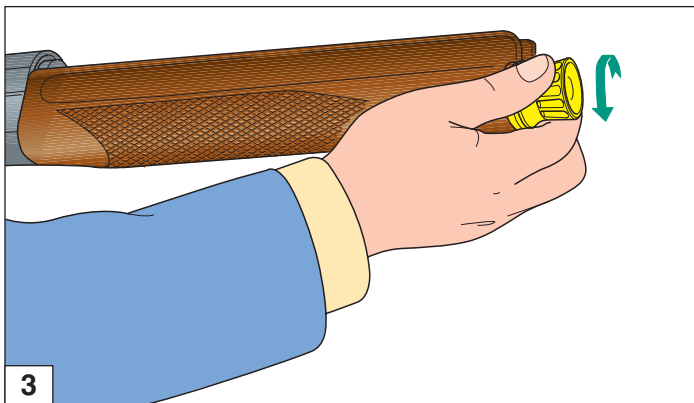
Montaje (del fusil embalado)

Componentes del paquete (fig. 1):

- grupo culata-carcasa-obturador-varilla
- grupo cañón-cerrojo
- maneta de armado

Procedimiento de montaje

- Introduzca la **maneta de armado** en el cuerpo del obturador, presionándola hasta el fondo (fig. 2).
- Destornille el **capuchón de fijación de la varilla** (figs. 3-4).



Montagem (da arma embalada)

Componentes na embalagem (fig. 1):

- grupo coronha-báscula-culatra-fuste
- grupo cano-culatrim
- manette

Procedimento de montagem

- Inserir no fundo a **manette** no corpo da culatra (fig. 2).
- Desapertar a **porca do fuste** (fig. 3-4).



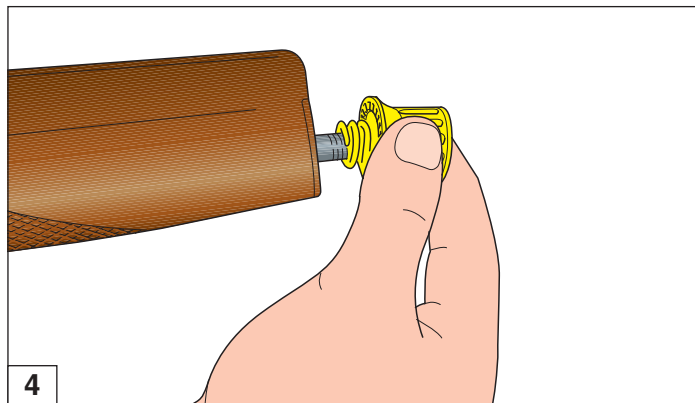
Сборка (после распаковки)

Ружье упаковано для транспортировки (рис. 1):

- приклад-ствольная коробка-затвор-цевь в сборе
- ствол
- рукоятка взведения затвора

Порядок сборки:

- Вставить до конца **рукоятку затвора** в корпус затвора (рис. 2).
- Отвинтить **крышку** крепления цевь (рис. 3-4).



Συναρμολόγηση (συσκευασμένου όπλου)

Η συσκευασία περιέχει (εικ. 1):

- την ομάδα κοντάκιο - κορμός - κλείστρο - πάπια
- την ομάδα κάννη - πίσω μέρος κάννης
- τον μοχλό οπλίσσεως

Διαδικασία συναρμολόγησης

- Προσαρμόστε πλήρως τον **μοχλό οπλίσσεως** στο σώμα του κλείστρου (εικ. 2).
- Ξεβιδώστε τη **βίδα που στερεώνει την αποθήκη** (εικ. 3-4).



- 3) Sfilare l'**astina** in avanti, lungo il tubo serbatoio (fig. 5).
- 4) Impugnare con una mano il gruppo **calcio-carcassa-otturatore** e con l'altra, agendo sulla manetta, portare l'**otturatore** in posizione di apertura (fino ad agganciamento avvenuto) (fig. 6).

AVVERTENZA: se l'otturatore **non** rimane agganciato, **agire sulla leva** discesa cartuccia, nel senso indicato dalla freccia, e ripetere l'operazione (fig. 7).

AVVERTENZA: ricordarsi di rimuovere il **copricanna di plastica** prima di utilizzare il fucile (fig. 8).



- 3) Remove the **fore-end** by sliding it forward along the magazine tube (fig. 5).
- 4) Take the **stock-receiver-bolt unit** with a hand; with the other hand, using the cocking lever, bring the **bolt** into open position (until locked) (fig. 6).

WARNING: should the bolt **fail** to engage, **move the cartridge drop lever** as arrowed and repeat the operation (fig. 7).

WARNING: please remember to remove the **plastic barrel sheath** before using the firearm (fig. 8).



- 3) Dégager le **devant** vers l'avant, le long du tube de magasin (fig. 5).
- 4) Saisir d'une main le groupe **cro-se-carcasse-obturateur** et de l'autre, en agissant sur la manette, amener l'**obturateur** en position d'ouverture (jusqu'à ce que l'accrochage ait lieu) (fig. 6).

ATTENTION: si l'obturateur **ne reste pas** accroché, **intervenir sur le levier** de descente de la cartouche, dans le sens indiqué par la flèche, et répéter l'opération (fig. 7).

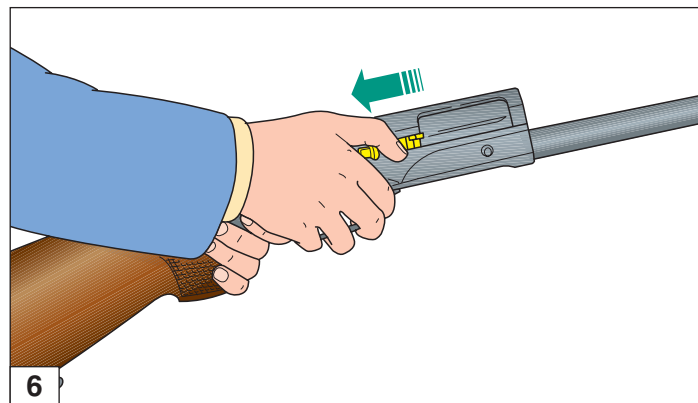
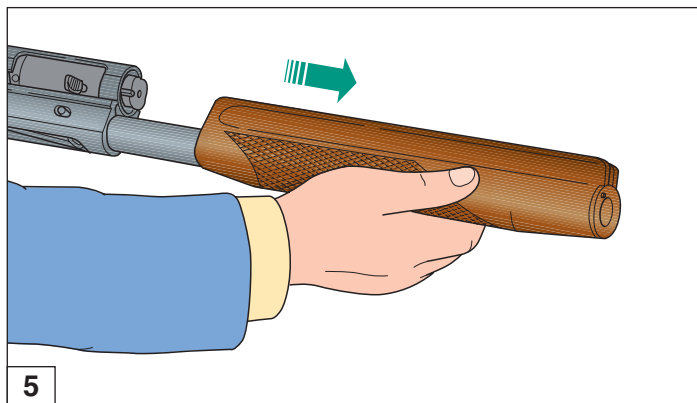
ATTENTION: n'oubliez pas d'enlever la **protection en plastique du canon** avant d'utiliser l'arme (fig. 8).



- 3) Den **Vorderschaft** entlang dem Magazinrohr herausziehen (Abb. 5).
- 4) Umfassen Sie mit einer Hand den **Schaft-Gehäuse-Verschluss** und mit der anderen Hand betätigen Sie den Spannhebel (bis er einrastet), um den **Verschluss** zu öffnen (Abb. 6).

HINWEIS: Falls der Verschluss **nicht** einrastet, betätigen Sie den **Patronenfreigabehebel** in Pfeilrichtung, notfalls wiederholen Sie den Vorgang (Abb. 7).

HINWEIS: erinnern Sie sich daran, die **Plastiklaufsheide** abzunehmen, bevor das Gewehr benutzt wird (Abb. 8).





- 3) Quite **la varilla** haciéndola deslizar hacia delante a lo largo del tubo almacén (fig. 5).
- 4) Coja con una mano el grupo **culata-carcasa-obturador** y con la otra, actuando sobre la maneta, lleve el **obturador** a la posición de apertura hasta que enganche (fig. 6).

ADVERTENCIA: si el obturador **no** se queda enganchado, **actúe sobre la palanca** de descenso del cartucho, en el sentido indicado por la flecha y vuelva a repetir la operación (fig. 7).

ADVERTENCIA: antes de utilizar el arma quitar la **protección de plástico del cañón** (fig. 8).



- 3) Retirar o **fuste**, fazendo-o deslizar ao longo do tubo do depósito (fig. 5).
- 4) Empunhar com uma mão o grupo **coronha-báscula-culatra** e com a outra mão, agindo sobre a manete, levar a **culatra** à posição de abertura (até ele ficar preso) (fig. 6).

ADVERTÊNCIA: se a culatra **não** permanecer preso, **acione o botão lateral** no sentido indicado pela seta e repita a operação (fig. 7).

ADVERTÊNCIA: não esquecer de retirar a **bainha de plástico do cano** antes de usar a espingarda (fig. 8).



- 3) Снять **цевье** по направлению к передней части, вдоль трубки магазина (рис. 5).
- 4) Взять в одну руку **приклад-ствольная коробка-затвор в сборе** и другой рукой отведите затвор в крайнее заднее положение до его фиксации (рис. 6).

ПРЕДУПРЕЖДЕНИЕ: если затвор **не фиксируется в этом положении** нажмите на кнопку отсекателя магазина, в направлении, указанном стрелкой (рис. 7) и повторить операцию.

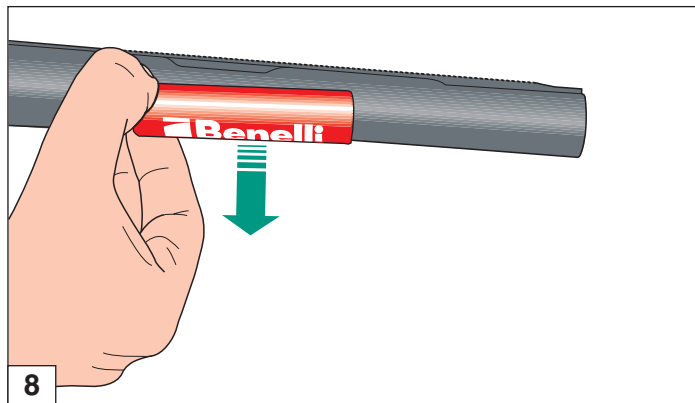
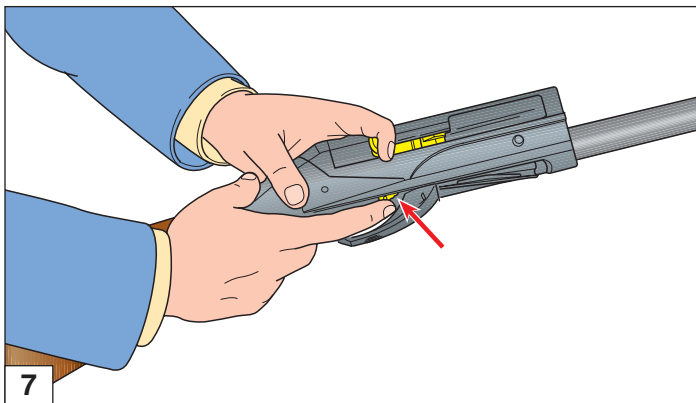
ВНИМАНИЕ! Перед началом эксплуатации ружья не забудьте удалить **предохранительную накладку ствола** (рис. 8).



- 3) Αφαιρέστε **την πάπια** τραβώντας την προς τα εμπρός, κατά μήκος της αποθήκης (εικ. 5).
- 4) Κρατήστε με το ένα χέρι το **κοντάκιο - κορμός - κλείστρο** και με το άλλο χέρι τραβήξτε το μοχλό κι ανοίξτε το **κλείστρο** μέχρι να γαντζώσει (εικ. 6).

ΠΡΟΕΙΔΟΠΟΙΗΣΗ: Εάν το κλείστρο **δεν** παραμείνει ανοιχτό, **κουνήστε τον απελευθερωτή φυσιογγιών** προς την κατεύθυνση που υποδεικνύει το βέλος και επαναλάβετε την ενέργεια (εικ. 7).

ΠΡΟΕΙΔΟΠΟΙΗΣΗ: θυμηθείτε να αφαιρέσετε το **πλαστικό κάλυμμα της κάννης** πριν χρησιμοποιήσετε το όπλο (εικ. 8).





Durante queste operazioni l'**otturatore** deve essere completamente assemblato e alloggiato **nella carcassa**, rimanendo sempre **in posizione di apertura** (tutto indietro).

- 5) Tenendo il fucile con una mano in maniera da mantenere fermo il fodero sulla carcassa (fig. 9), prendere con l'altra il gruppo **cannaculatta**.
- 6) Infilare il **prolungamento** della culatta sulla carcassa, accertandosi che l'**anello guida canna** calzi correttamente il **tubo serbatoio** (fig. 10).



During this operation the **bolt group** should be completely assembled and placed **in the receiver, in open position** (backward).

- 5) While holding the shotgun with your hand so that the cover cannot move relative to the receiver (fig. 9), with the other hand take the **breech-barrel assembly**.
- 6) Slide the breech **extension** into the receiver making sure that the **barrel ring** slides on the **magazine tube** (fig. 10).



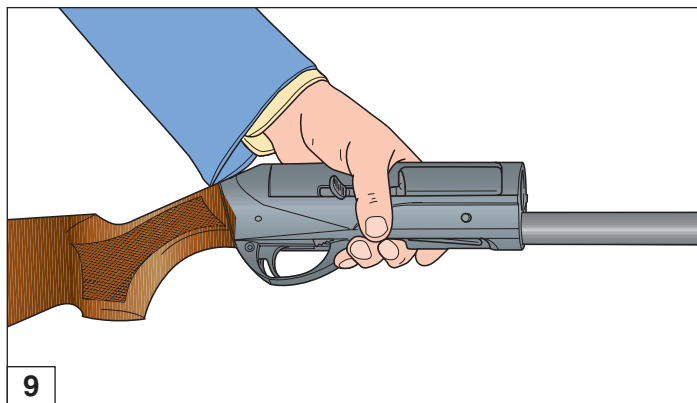
Durant ces opérations l'**obturateur** doit être entièrement assemblé et logé dans **la carcasse**, en restant toujours **en position d'ouverture** (entièrement reculé).

- 5) En tenant le fusil de la main de façon à ce que la partie supérieure de la carcasse soit immobilisée sur la carcasse même (fig. 9), saisir de l'autre main l'ensemble **canonculasse**.
- 6) Introduire le **prolongement** de la culasse sur la carcasse en s'assurant que le **guide du canon** chausse parfaitement le **tube magasin** (fig. 10).



Bei den folgenden Schritten muss der **Verschluss** vollständig montiert, im **Gehäuse** eingebaut und **geöffnet** (ganz nach hinten geschoben) sein.

- 5) Das Gewehr in eine Hand nehmen und dabei die Systemhülse auf dem Gehäuse festhalten (Abb. 9). Mit der anderen Hand die Einheit **Lauf - Verschlussabdeckung** ergreifen.
- 6) Die **Verlängerung** der Verschlussabdeckung in das Gehäuse einsetzen und dabei darauf achten, dass das **Magazinrohr** korrekt in den **Führungsring** des Laues eingeschoben wurde (Abb. 10).





Durante estas operaciones, el **obtador** debe estar completamente ensamblado e introducido en la carcasa, quedándose siempre en **posición de apertura** (todo hacia atrás).

- 5) Cogiendo el fusil con una mano, manteniendo firme la cubierta sobre la carcasa (fig. 9), tome con la otra el grupo **cañón-cerrojo**.
- 6) Deslice **la prolongación** del cerrojo sobre la carcasa, asegurándose de que el **anillo guía cañón** entre correctamente en el **tubo almacén** (fig. 10).



Durante estas operações a **culatra** deve estar completamente montada e alojada na **báscula**, permanecendo sempre **em posição de abertura** (todo para trás).

- 5) Segurando a arma com uma mão manter firme a báscula (fig. 9) e com a outra mão segure o grupo **cano-culatrim**.
- 6) Introduza o **prolongamento** do culatrim na báscula assegurando-se que o **anel do cano** encaixa perfeitamente no **tubo do depósito** (fig. 10).



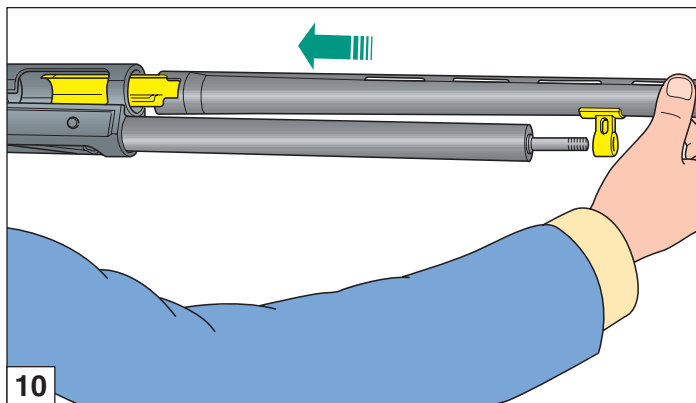
Во время последующих операций **затвор** должен быть зафиксирован в **ствольной коробке в положении открытия** (крайне заднем положении).

- 5) Удерживайте ружье одной рукой таким образом, чтобы крышка ствольной коробки не смещалась относительно коробки (рис. 9), возьмите в другую руку **ствол**.
- 6) Вставьте **хвостовик ствола** в ствольную коробку, проверив, что **установочное кольцо ствола** надевается на шток **трубки магазина** (рис. 10).



Κατά τη διάρκεια αυτών των ενεργειών, το **κλείστρο** πρέπει να είναι πλήρως συναρμολογημένο και τοποθετημένο **στον κορμό** του όπλου, παραμένοντας πάντα **ανοιχτό** (τραβηγμένο προς τα πίσω).

- 5) Κρατήστε το τουφέκι με το ένα χέρι έτσι ώστε να παραμείνει ακίνητο το κάλυμμα πάνω στον κορμό (εικ. 9) και πάρτε με το άλλο χέρι την ομάδα **κάννη-πίσω μέρος κάννης**.
- 6) Εισάγετε την **προέκταση** του πίσω μέρους της κάννης στον κορμό και βεβαιωθείτε ότι το **δακτυλίδι οδηγός της κάννης** εφαρμόζει σωστά πάνω **στην αποθήκη** (εικ. 10).





- 7) Spingere a fondo sulla canna fino alla posizione di fine corsa (fig. 11) chiaramente avvertibile sia dalla mano che preme sia dal suono metallico che si produce al momento dell'arresto.

ATTENZIONE: assicurarsi sempre che il **prolungamento** della culatta non batta contro la testa di chiusura dell'otturatore ma si infili fra foderò e testa di chiusura stessa.

- 8) Infilare l'**astina** lungo il tubo serbatoio (fig. 12).



- 7) Push the barrel-breech assembly all the way in (fig. 11) until it clicks into place and is firmly seated.

NOTE: make sure that the breech **extension** does not collide against the bolt locking head but rather that it fits between the cover and the locking head.

- 8) Slide the **fore-end** along the magazine tube (fig. 12).



- 7) Pousser à fond le canon jusqu'à sa position de fin de course (fig. 11) que l'on sent clairement tant au toucher qu'au bruit métallique qui se produit au moment du dé clic.

ATTENTION: n'oubliez pas de vous assurer que le **prolongement** de la culasse ne heurte pas la tête de fermeture de l'obturateur et qu'il s'insère entre la partie supérieure de la carcasse et la tête de fermeture.

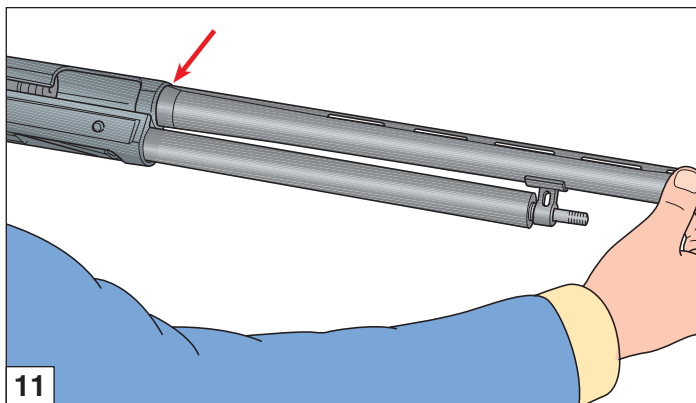
- 8) Introduire le **devant** le long du tube magasin (fig. 12).



- 7) Den Lauf bis zum Anschlag einschieben (Abb. 11). Den richtigen Sitz des Laufes kann durch den Druck mit der Hand als auch durch ein metallisches Klicken beim Einrasten wahrgenommen werden.

VORSICHT: achten Sie darauf, dass die **Verlängerung** der Verschlussabdeckung nicht gegen den Verschlusskopf stößt, sondern sich zwischen Systemhülse und Verschlusskopf einfügt.

- 8) Den **Vorderschaft** über das Magazinrohr schieben (Abb. 12).





- 7) Empuje hacia el fondo el cañón hasta la posición de final de carrera (fig. 11) que se advierte claramente tanto con la mano que empuja como por el sonido metálico que se escucha al momento de la parada.

ATENCIÓN: asegúrese siempre de que **la prolongación** del cerrojo no pegue contra la cabeza de cierre del obturador, sino que quede introducida entre la cubierta y la cabeza de cierre.

- 8) Introduzca **la varilla** a lo largo del tubo almacén (fig. 12).



- 7) Introduza o cano ao longo do depósito na báscula (fig. 11) fácil de verificar com a mão que pressiona e também pelo som metálico.

ATENÇÃO: assegure-se sempre que **o prolongamento** do culatrim não bata na cabeça da culatra, mas sim que esteja introduzido entre esta e o fodeiro.

- 8) Coloque **o fuste** fazendo-o deslizar ao longo do depósito (fig. 12).



- 7) Протолкните ствол до упора (рис. 11), который можно определить по металлическому звуку, слышимому в момент установки ствола в коробке.

ВНИМАНИЕ: убедитесь, что **хвостовик ствола** не упирается в личинку затвора, а проходит между личинкой затвора и крышкой ствольной коробки.

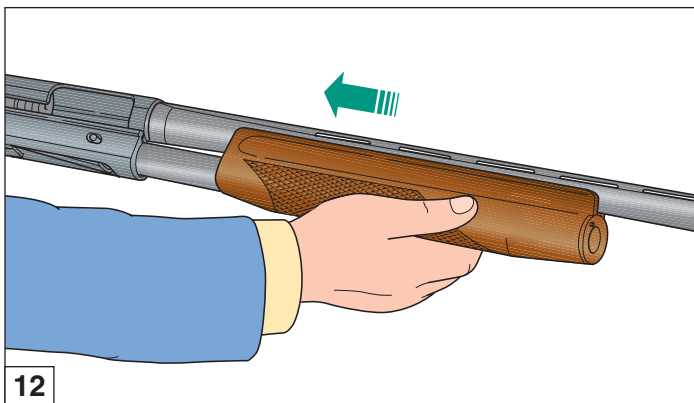
- 8) Наденьте **цевье** на трубку магазина (рис. 12).



- 7) Σπρώξτε την κάννη προς τα πίσω (εικ. 11) μέχρι να ακούσετε τον χαρακτηριστικό μεταλλικό ήχο (κλικ) και να στερεωθεί στη σωστή της θέση.

ΠΡΟΣΟΧΗ: Βεβαιωθείτε ότι η **προέκταση** του πίσω μέρους της κάννης δεν χτυπάει την κεφαλή του κλειστρου αλλά αντιθέτως παρεμβάλλεται ανάμεσα στο κάλυμμα και την κεφαλή του κλειστρου.

- 8) Προσαρμόστε **την πάπια** τραβώντας την κατά μήκος της αποθήκης (εικ. 12).





- 9) Avvitare il **cappello** di fissaggio, completo di molla, sull'estremità del tubo serbatoio, **serrandolo a fondo** per bloccare perfettamente canna e astina contro la carcassa (figg. 13-14).

ATTENZIONE: prima di bloccare canna ed astina contro la carcassa, accertarsi sempre che **la molla** del cappello di fissaggio **sia inserita nel cappello stesso** (fig. 13): la mancanza della molla **non consente** un regolare bloccaggio della canna, **con conseguenti danni all'arma.**

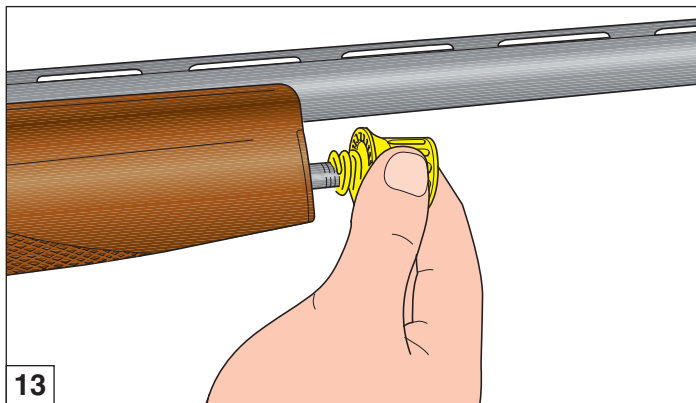
- 10) Chiudere l'**otturatore**, premendo **il bottone** di comando elevatore (fig. 15).



- 9) Screw the fore-end **cap** and its spring on the magazine tube end, then **tighten them firmly** until the barrel and the fore-end are perfectly locked to the receiver (figs. 13-14).

NOTE: always make sure that the **cap spring is inserted in the cap itself** (fig. 13) before locking the barrel and fore-end to the receiver: a missing spring will **not allow** proper locking of the barrel, **causing serious damage to the shotgun.**

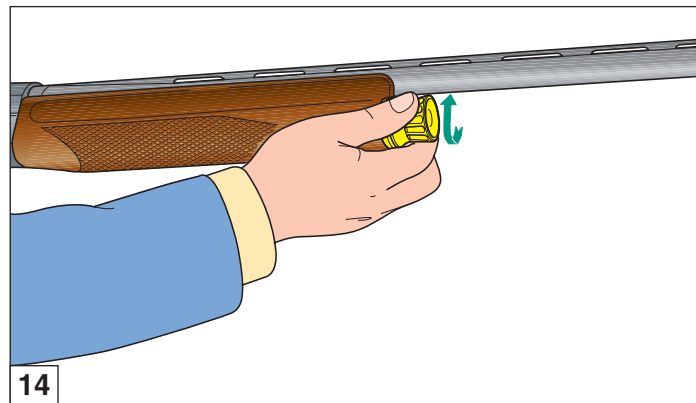
- 10) Close the **bolt** by pressing the special carrier control **button** (fig. 15).



- 9) Visser **le capuchon** de fixation avec son ressort sur l'extrémité du tube magasin, en **serrant à fond** pour immobiliser parfaitement le canon et le devant contre la carcasse (figs. 13-14).

ATTENTION: avant de bloquer le canon et le devant contre la carcasse, toujours s'assurer que **le ressort** du capuchon de fixation **est introduit dans le capuchon** (fig. 13): l'absence du ressort **ne permet pas** un blocage régulier du canon, **sous risque d'endommager l'arme.**

- 10) Fermer l'**obturateur** en poussant **le bouton** de commande élévateur (fig. 15).



- 9) Die **Befestigungskappe** mit der Feder auf das vordere Ende des Magazinrohres aufsetzen und so **festschrauben**, dass eine einwandfreie Verbindung des Laufes und des Vorderschafts mit dem Verschlussgehäuse gewährleistet ist (Abb. 13-14).

ACHTUNG: Vor der Befestigung des Laufes und des Vorderschafts am Gehäuse muss stets sichergestellt werden, dass sich die **Feder in der Befestigungskappe** befindet (Abb. 13). Beim Fehlen dieser Feder kann der Lauf nicht **ordnungsgemäß** befestigt werden, was zur **Beschädigung der Waffe** führen kann.

- 10) Den **Verschluss** durch Drücken auf den Verschlussfangknopf verschließen (Abb. 15).



- 9) Atornille el **capuchón** de fijación, con su muelle, en la extremidad del tubo almacén, **fijándolo enérgicamente** hasta bloquear perfectamente el cañón y la varilla en la carcasa (figs. 13-14).

ATENCIÓN: asegúrese siempre de que **el muelle** del capuchón de fijación **esté introducido en el mismo (fig. 13)** antes de bloquear el cañón y la varilla en la carcasa; la falta del muelle **no permite** un bloqueo regular del cañón y **puede provocar daños al arma.**

- 10) Cierre el **obturador** pulsando el **botón** de mando del elevador (fig. 15).



- 9) Aperte a **porca** do fuste com a respectiva mola, na extremidade do tubo de depósito, **fixando-a bem de modo** a bloquear perfeitamente o cano e o fuste de encontro à báscula (figg. 13-14).

ATENÇÃO: antes de bloquear o cano e o fuste à báscula, certifique-se que **colocou a mola da porca do fuste (fig. 13)**: a falta desta mola, **não permite** o correcto bloqueio do cano e **pode causar sérios danos na arma.**

- 10) Feche a **culatra**, premindo o **botão** de comando do elevador (fig. 15).



- 9) Навинтите **крышку** цевья на шток трубки магазина и затяните ее для плотной фиксации ствола в ствольной коробке (рис. 13-14).

ВНИМАНИЕ: перед тем, как закручивать крышку цевья следует всегда проверять, наличие **пружины крышки цевья (рис. 13)**. Отсутствие пружины **не позволяет** осуществить правильную фиксацию ствола и **может привести к порче оружия.**

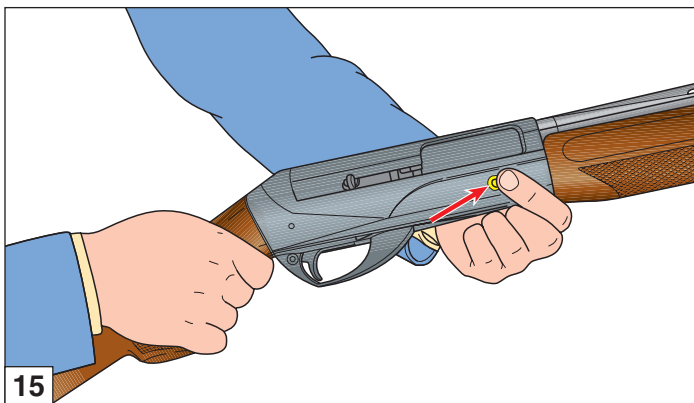
- 10) Закройте **затвор** оружия, нажав на **кнопку затворной задержки** (рис. 15).



- 9) Βιδώστε τη **βίδα της πάπιας** - μαζί με το ελατήριο- στην άκρη της αποθήκης και **σφίξτε καλά** έτσι ώστε να στερεώσετε πλήρως την πάπια και την κάννη πάνω στον κορμό (εικ. 13-14).

ΠΡΟΣΟΧΗ: Πριν στερεώσετε την κάννη και την πάπια στον κορμό, βεβαιωθείτε ότι **το ελατήριο** της βίδας βρίσκεται **μέσα στην ίδια την βίδα της πάπιας (εικ. 13)**. Η απουσία του ελατηρίου **δεν επιτρέπει** το σωστό στερέωμα της κάννης με αποτέλεσμα να **προκαλούνται ζημιές στο ίδιο το όπλο.**

- 10) Κλείστε **το κλειστόρο** πιέζοντας το ειδικό **κουμπί του αναστολέα** (εικ. 15).





Sicura del fucile

Spingere il **bottone di sicura** a traversino posto sulla guardia: a sicura inserita **non si deve vedere l'anello rosso** indicante la posizione di sparo (figg. 16-17).

Caricamento

Prima di effettuare qualunque tipo di intervento sul fucile, accertarsi sempre che camera di scoppio e serbatoio siano **completamente vuoti!** (Leggere attentamente le istruzioni di caricamento e scaricamento dell'arma).



Gun safety catch

Press the **safety button** on the trigger guard until its **red ring**, indicating firing position, **is no longer visible** (figs. 16-17).

Loading

Before starting any operation on your shotgun, make sure that the chamber and the magazine are **unloaded!** (Carefully read the instructions on gun loading and unloading).



Sûreté du fusil

Pousser le **bouton de sûreté** situé sur la sous-garde: la sûreté étant mise la **bague rouge** indiquant la position de tir **ne devra pas être visible** (figs. 16-17).

Chargement

Avant d'effectuer n'importe quel type d'intervention sur votre fusil, toujours vérifier que la chambre d'explosion et le magasin soient **complètement vides!** (Lire attentivement les instructions de chargement et de déchargement).

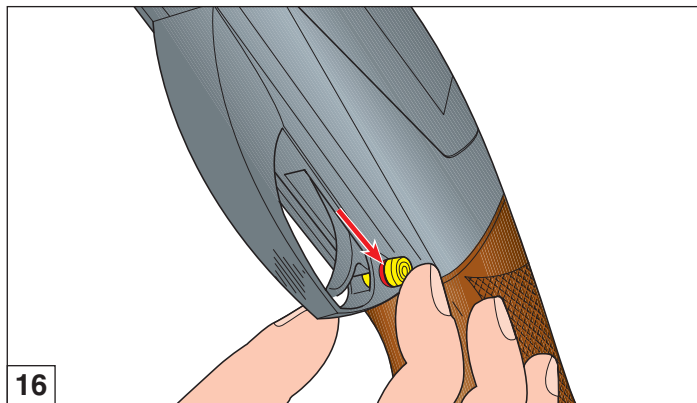


Sicherung des Gewehrs

Den stegförmigen **Sicherungsknopf** am Abzugsbügel drücken: Bei betätigter Sicherung darf der **rote Ring**, der die sofortige Feuerbereitschaft der Waffe anzeigt, nicht sichtbar sein (Abb. 16-17).

Laden

Vor jeder Waffenhandhabung sollten Sie sicherstellen, dass die Patronenlager und das Magazin ihres Gewehrs **völlig leer sind!** (Bitte lesen Sie aufmerksam die Anweisungen für das Laden und das Entladen der Waffe).





Seguro del fusil

Empuje el **botón transversal del seguro** que se encuentra en el guardamonte; cuando el seguro está activado **no se debe ver el anillo rojo** que indica la posición de disparo (figs. 16-17).



Segurança da espingarda

Prima o **botão** transversal que se encontra no guarda-mato por forma a que a **parte vermelha** fique encoberta (fig. 16-17).



Предохранитель ружья

Нажмите на кнопку **предохранителя, находящуюся на спусковой скобе**. При включённом предохранителе **не видна красная проточка**, указывающая на готовность ружья к стрельбе (рис. 16-17).



Η ασφάλεια του τουφεκιού

Σπρώξτε το **κουμπί της ασφάλειας** που τέμνει την σκανδαλοθήκη. Όταν το όπλο είναι ασφαλισμένο **δεν πρέπει να είναι ορατό το κόκκινο δακτυλίδι** που υποδεικνύει ότι το τουφέκι είναι έτοιμο να πυροβολήσει (εικ. 16-17).

Carga

Antes de realizar cualquier tipo de operación en su fusil, asegúrese siempre que la cámara de explosión y el almacén estén completamente vacíos. (Lea atentamente las instrucciones para la carga y la descarga).

Carregamento

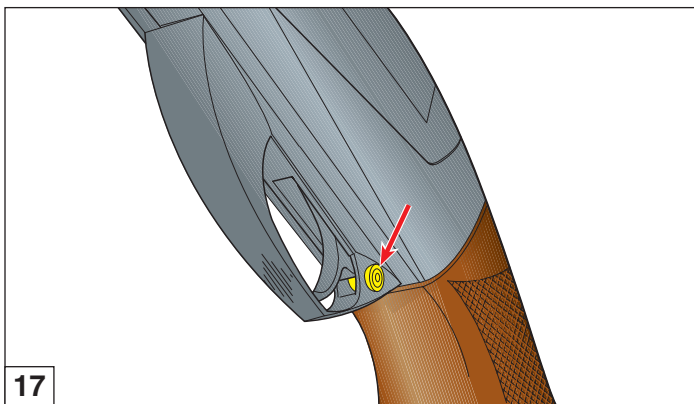
Antes de efectuar qualquer intervenção na sua arma, assegure-se que a câmara e o depósito estão vazios. (Leia atentamente as instruções de carregar e descarregar da arma).

Заряжание

Перед тем, как выполнять любые операции с Вашим ружьем убедитесь что патронник, механизм подачи и магазин совершенно **пустые!** (внимательно прочитайте инструкции по заряданию и разряжанию оружия).

Ενέργειες γέμισης

Πριν πραγματοποιήσετε οποιαδήποτε ενέργεια βεβαιωθείτε ότι η θαλάμη και η αποθήκη είναι εντελώς άδειες! (Διαβάστε προσεχτικά τις οδηγίες σχετικά με τη γέμιση και την απογέμιση του όπλου).





ATTENZIONE: accertarsi che l'arma sia dotata di tubo serbatoio con numero di cartucce consentito dalle disposizioni vigenti nel paese ove la si utilizza.

Procedura di caricamento

ATTENZIONE: L'arma deve essere **in sicura** (vedi "Sicura del fucile") e con **cane armato** (per consentire alla leva fermo cartuccia di bloccare le cartucce introdotte nel serbatoio).

AVVERTENZA: per maggior sicurezza, **verificare** che l'arma sia scarica aprendo l'otturatore. **Riportare** poi l'otturatore in chiusura.



NOTE: make sure that your firearm is fitted with a magazine tube containing a number of cartridges permitted by legislation in the country where you intend to use it.

Loading procedure

NOTE: make sure that the shotgun **safety catch** (see "Gun safety catch") is engaged and the **hammer cocked** (so that the carrier latch can retain the cartridges as they are inserted in the magazine).

WARNING: for safety reasons, **check** if by opening the bolt the shotgun is unloaded. Then **close** the bolt **again**.



ATTENTION: s'assurer que l'arme est équipée du tube magasin avec le nombre de cartouches consenti par la législation en vigueur dans le pays où elle sera utilisée.

Marche à suivre pour le chargement

ATTENTION: l'arme doit toujours être **en sûreté** (voir "Sûreté du fusil") et le **chien armé** (pour consentir au levier d'arrêt de cartouche de bloquer les cartouches introduites dans le magasin).

ATTENTION: pour plus de sécurité, **vérifier** que l'arme se décharge lorsqu'on ouvre l'obturateur. **Ramener** ensuite l'obturateur en position de fermeture.



ACHTUNG: Sicherstellen, dass die Waffe mit einem Magazinrohr ausgerüstet ist, dessen Patronenzahl den gesetzlichen Vorschriften im Verwendungsland entspricht.

Laden

ACHTUNG! Die Waffe muss **gesichert** (siehe "Sicherung des Gewehrs") und das **Schlagstück** muss gespannt sein (damit die Magazinsperrklinke die im Magazin vorhandenen Patronen blockiert).

HINWEIS: Zur besseren Sicherheit öffnen Sie den Verschluss und **prüfen Sie**, ob die Waffe entladen ist, danach **schließen** Sie den Verschluss wieder.



ATENCIÓN: comprobar que el arma esté dotada de tubo almacén con el número de cartuchos permitido por las normas vigentes en el país donde se utiliza.

Procedimiento de carga

ATENCIÓN: el arma debe tener el seguro puesto (ver “Seguro del fusil”), y el **martillo armado** (para permitir a la palanca de bloqueo del cartucho bloquear los cartuchos introducidos en el almacén).

ADVERTENCIA: para mayor seguridad, **verifique** que el arma esté descargada abriendo el obturador. Después **vuelva a cerrarlo**.



ATENÇÃO! Assegure-se de que a arma dispõe do tubo do depósito com o número de cartuchos permitido pela legislação em vigor no país onde é utilizada.

Procedimento de carregamento

ATENÇÃO: a arma deve estar **travada** (ver “Segurança da espingarda”) e com **cão armado** (para permitir que o cut-off trave os cartuchos que são alojados no depósito).

ADVERTÊNCIA: para maior segurança, **verifique** se arma está descarregada abrindo a culatra. Após essa análise poderá **voltar** a fechar a culatra.



ВНИМАНИЕ! проверьте, чтобы количество патронов в магазине соответствовало правилам, действующим в стране использования ружья.

Порядок заряжания

ВНИМАНИЕ: оружие должно быть на **предохранителе** (смотри “Предохранитель ружья”) и со **взведенным курком** (чтобы позволить рычагу держателя патрона удерживать патроны в магазине).

ПРЕДУПРЕЖДЕНИЕ: для большей безопасности **проверьте**, что оружие разряжено, открыв затвор. Затем закройте затвор.



ΠΡΟΣΟΧΗ: βεβαιωθείτε ότι το όπλο διαθέτει αποθήκη στην κάννη με αριθμό φυσιγγίων που προβλέπεται από τις ισχύουσες διατάξεις στη χώρα όπου χρησιμοποιείται.

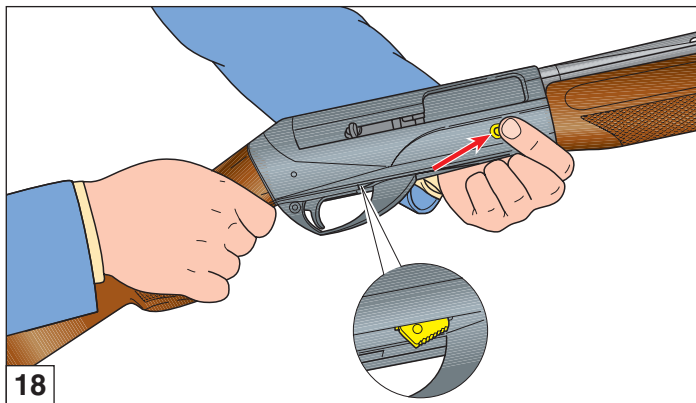
Διαδικασία γέμισης

ΠΡΟΣΟΧΗ: Το όπλο πρέπει να είναι **ασφαλισμένο** (βλ. «Η ασφάλεια του όπλου»), με **οπλισμένο κόκορα** έτσι ώστε ο αναστολέας να μπλοκάρει τα φυσιγγία που βρίσκονται στην αποθήκη.

ΠΡΟΕΙΔΟΠΟΙΗΣΗ: Για μεγαλύτερη ασφάλεια, ανοίξτε το κλείστρο για να **βεβαιωθείτε** ότι το όπλο δεν είναι γεμάτο. Εν συνέχεια, **κλείστε το κλείστρο**.



- 1) La leva discesa cartuccia deve avere **il punto rosso ben visibile** (avviso **cane armato**) (fig. 18). Se necessario, portarla in tale posizione premendo **il bottone** comando elevatore, aprendo a mano **l'otturatore** e riportandolo poi in posizione di chiusura (fig. 19).
- 2) Con otturatore chiuso e cane armato, rovesciare l'arma, **orientando la canna verso il basso**.
- 3) **Infilare una cartuccia** a fondo nel serbatoio (fig. 20): la leva di arresto deve agganciare la cartuccia automaticamente, trattenendola (fig. 21). Ripetere l'operazione sino al completo caricamento del serbatoio.



18



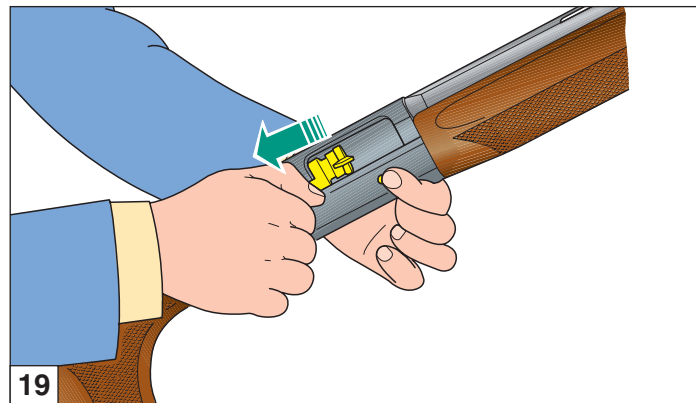
- 1) The **red dot** on the cartridge drop lever (indicating that the **hammer is cocked**) (fig. 18) must be **clearly visible**. To bring lever to this position, press the carrier **button** and open the **bolt** by hand, then bring it to close position again (fig. 19).
- 2) With the bolt closed and the hammer cocked, reverse the gun **pointing the barrel downwards**.
- 3) **Insert a cartridge** into the magazine (fig. 20): push it until it is retained by the carrier latch which engages automatically (fig. 21). Repeat the operation until the magazine is fully loaded.



- 1) **Le point rouge** du levier de descente de la cartouche **doit être bien visible** (avis **chien armé**) (fig. 18). Si nécessaire, l'amener dans cette position en appuyant sur **le bouton** commande élévateur, en ouvrant **l'obturateur** à la main et en le ramenant ensuite en position de fermeture (fig. 19).
- 2) L'obturateur étant fermé et le chien armé, renverser l'arme en **orientant le canon vers le bas**.
- 3) **Introduire une cartouche** à fond dans le magasin (fig. 20); le levier d'arrêt doit accrocher automatiquement la cartouche, en la retenant (fig. 21). Répéter l'opération jusqu'à ce que le magasin soit complètement chargé.



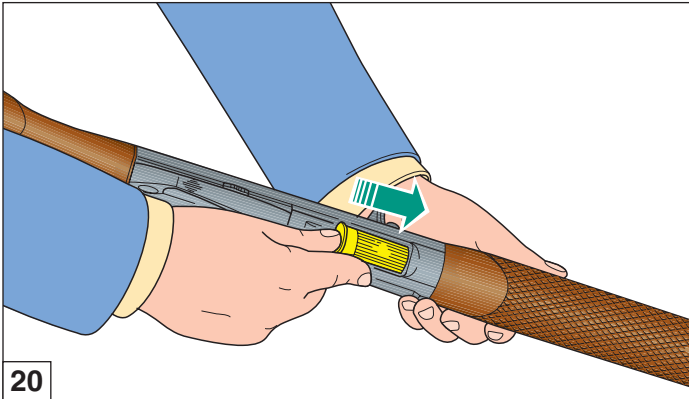
- 1) Der **rote Punkt** auf dem Patronenfreigabehebel **muss deutlich sichtbar** sein (Hinweis, dass das **Schlagstück gespannt** ist). Um dies zu bewerkstelligen, muss ggfs. der Verschlussknopf betätigt (Abb. 18), der **Verschluss** mittels Spannhelb per Hand geöffnet und wieder geschlossen werden (Abb. 19).
- 2) Die Waffe bei geschlossenem Verschluß und gespanntem Schlagstück umdrehen und **den Lauf nach unten richten**.
- 3) Eine **Patrone** tief in das Magazin **einschieben** (Abb. 20); die Magazinsperrklinke muss automatisch hinter der Patrone einrasten und diese blockieren (Abb. 21). Diesen Vorgang bis zum völligen Laden des Magazins wiederholen.



19



- 1) La palanca de descenso del cartucho debe tener el **punto rojo a la vista** (aviso **martillo armado**) (fig. 18). Si es necesario llevarla a esa posición pulsando el **botón** de mando del elevador, abriendo manualmente el **obturador** y regresándolo después a la posición de cierre (fig. 19).
- 2) Con el obturador cerrado y el martillo armado, voltee el arma **orientando el cañón hacia el suelo**.
- 3) **Introduzca un cartucho** en el almacén hasta el fondo (fig. 20): la palanca de bloqueo debe enganchar el cartucho automáticamente, deteniéndolo (fig. 21). Repita la operación hasta cargar completamente el almacén.



20



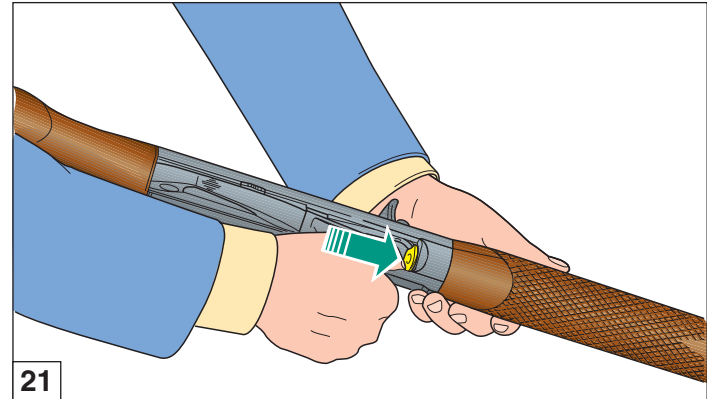
- 1) O cut-off deve ter o **ponto vermelho visível** (aviso de **cão armado**) (fig. 18). Se necessário, leve-o à posição premindo o **botão** de comando do elevador, abrindo a **culatra** e levando-o novamente à posição de fecho (fig. 19).
- 2) Com a culatra fechada e o cão armado, volte o **cano para baixo**.
- 3) **Introduza um cartucho** no fundo da depósito (fig. 20) que ficará automaticamente preso (fig. 21). Repita a operação até encher o depósito.



- 1) Красная точка на кнопке отсекаателя магазина говорит о **взведенном курке** (рис. 18). Для её перевода в указанное положение нажмите на кнопку **затворной задержки**, откройте и закройте затвор (рис. 19).
- 2) С закрытым затвором и взведенным курком переверните ружье и **направьте ствол вниз**.
- 3) **Вставьте патрон** в магазин (рис. 20) до его фиксации стопором патронов (рис. 21). Повторите операцию до полного заряжания магазина.



- 1) Η **κόκκινη τελεία** του απελευθερωτή φυσιγγίων (που προειδοποιεί ότι ο κόκορας είναι οπλισμένος) **πρέπει να είναι ξεκάθαρα ορατή** (εικ. 18). Αν είναι απαραίτητο, φέρτε την στη σωστή θέση πιέζοντας το **κουμπί του αναστολέα**, ανοίγοντας με το χέρι το **κλείστρο** και κλείνοντας το και πάλι (εικ. 19).
- 2) Με κλείστρο κλειστό και τον κόκορα οπλισμένο, αναποδογυρίστε το όπλο **σημαδεύοντας με την κάννη προς το πάτωμα**.
- 3) **Τοποθετήστε ένα φυσίγγι** στο βάθος της αποθήκης (εικ. 20). Ο αναστολέας θα το συγκρατήσει αυτόματα στη θέση του (εικ. 21). Επαναλάβετε την ενέργεια μέχρι να γεμίσετε την αποθήκη.



21



ATTENZIONE: il caricamento del serbatoio deve essere effettuato **con il cane armato** per consentire alla leva fermo cartuccia di bloccare le cartucce che si introducono nel serbatoio stesso.

A questo punto il fucile non può ancora sparare se prima non si introduce **una cartuccia in canna**, operando secondo una delle due alternative indicate:

A) soluzione diretta:

- 1) **Aprire l'otturatore** e trattenerlo in tale posizione mentre si introduce una cartuccia in canna attraverso la finestra di espulsione bossolo (fig. 22).



NOTE: the gun must be loaded with the **hammer cocked** so that the carrier latch can retain the cartridges as they are inserted in the magazine.

Now the gun cannot be fired unless a **cartridge is placed in the barrel**, as to one of the following procedures:

A) direct procedure:

- 1) **Open the bolt** and at the same time insert a cartridge into the barrel through the case ejection port (fig. 22).



ATTENTION: le chargement du magasin doit être effectué **chien armé** afin de permettre au levier d'arrêt de cartouche de bloquer les cartouches que l'on introduit dans le magasin.

A ce point le fusil ne peut pas encore tirer si, auparavant, vous n'avez pas introduit **une cartouche dans le canon**. Pour ce faire, suivre une des deux marches indiquées ci-après:

A) solution directe:

- 1) **Ouvrir l'obturateur** et le maintenir dans cette position en introduisant en même temps une cartouche dans le canon à travers la fenêtre d'éjection de la douille (fig. 22).

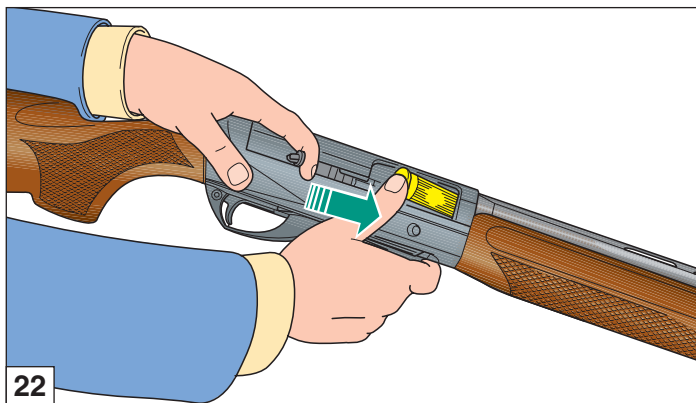


ACHTUNG: Das Magazin muss mit **gespanntem Schlagstück** geladen werden, damit die Magazinsperrklinke die Patronen vorschriftsmäßig aufnimmt, die ins Magazin geschoben werden.

Die Waffe ist noch nicht schussbereit, denn vorher muss **eine Patrone in das Patronenlager** des Laufes geladen werden. Dafür gibt es folgende zwei Vorgehensweisen.

A) Direkte Zuführung:

- 1) Den **Verschluss öffnen** und bei dieser Verschlussstellung gleichzeitig manuell eine Patrone durch die Hülsenauswurföffnung stecken (Abb. 22).





ATENCIÓN: la carga del almacén se debe realizar con el **martillo armado** para permitir a la palanca de bloqueo del cartucho bloquear los cartuchos que se introduzcan en el almacén.

Ahora, el fusil todavía no puede disparar si antes no se introduce un **cartucho en el cañón** actuando según una de las dos alternativas indicadas:

A) solución directa:

- 1) **Abra el obturador** y manténgalo en esa posición mientras introduce un cartucho en el cañón a través de la ventana de expulsión del casquillo (fig. 22).



ATENÇÃO: a arma deve ser carregada com o **cão armado** de forma que o cut-off trave os cartuchos que são alojados no depósito.

A arma não pode ainda disparar sem que introduza um **cartucho na câmara**, operando de acordo com as alternativas a seguir:

A) modo directo:

- 1) **Abra a culatra** e mantenha-a nessa posição enquanto introduz um cartucho no cano na janela de ejeção (fig. 22).



ВНИМАНИЕ: зарядание магазина должно выполняться **со взведенным курком**, чтобы позволить рычагу держателя патрона удерживать патроны в магазине.

Ружье еще не готово к стрельбе, если не дослать **патрон в патронник**, действуя в соответствии с двумя указанными вариантами.

A) прямая подача:

- 1) **Откройте затвор** и удерживая его в этом положении, вставьте патрон в патронник через окно выброса гильзы (рис. 22).



ΠΡΟΣΟΧΗ: Η γέμιση της αποθήκης πρέπει να πραγματοποιείτε **με οπλισμένο κόκκορα** έτσι ώστε να μπορεί ο αναστολέας να μπλοκάρει το φυσίγγι που μπαίνουν στην ίδια την αποθήκη.

Ακόμα το τουφέκι δεν είναι σε θέση να πυροβολήσει. Για να το κάνει, πρέπει να τοποθετήσετε **ένα φυσίγγι στην κάννη** ενεργώντας με έναν από τους δύο τρόπους που περιγράφονται στη συνέχεια:

A) άμεση λύση:

- 1) **Ανοίξτε το κλείτρο** και κρατώντας το ανοιχτό τοποθετήστε ένα φυσίγγι στην κάννη από την οπή απόρριψης του κάλυκα (εικ. 22).



- 2) **Rilasciare l'otturatore** che, scorrendo in avanti, incamera la cartuccia e si arresta in posizione di chiusura (fig. 23).

B) soluzione indiretta:

- 1) Aprire l'otturatore e trattenerlo in tale posizione mentre si preme **la leva discesa cartuccia**, consentendo alla prima cartuccia di scendere sul cucchiaio elevatore (fig. 24).
- 2) **Rilasciare l'otturatore** che, scorrendo in avanti incamera la cartuccia e si arresta in posizione di chiusura (fig. 23).



- 2) **Release the cocking lever:** the bolt will push the cartridge on the carrier into the chamber and stop in the closed position (fig. 23).

B) indirect procedure:

- 1) Open the bolt and hold it in this position pushing, at the same time, the **cartridge drop lever**; in this way the first round in the magazine will be deposited onto the carrier (fig. 24).
- 2) **Release the cocking lever:** the bolt will push the cartridge on the carrier into the chamber and stop in the closed position (fig. 23).



- 2) **Relâcher l'obturateur** qui, en coulisant vers l'avant, chambera la cartouche et s'arrêtera en position de fermeture (fig. 23).

B) solution indirecte:

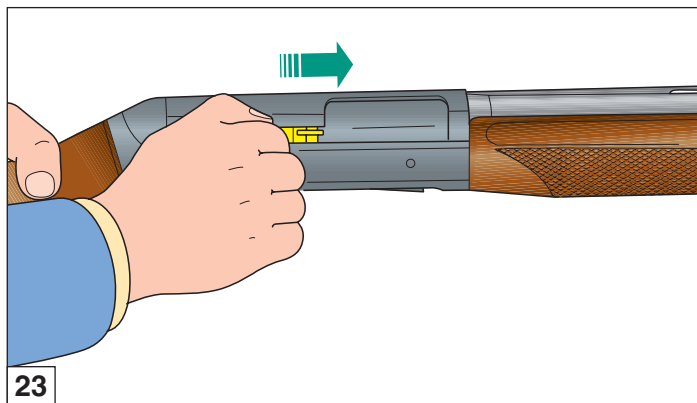
- 1) Ouvrir l'obturateur et le maintenir dans cette position en appuyant en même temps sur **le levier de descente cartouche**, en permettant à la première cartouche de descendre sur l'élevateur (fig. 24).
- 2) **Relâcher l'obturateur** qui, en coulisant vers l'avant, chambera la cartouche et s'arrêtera en position de fermeture (fig. 23).



- 2) Den **Verschluss freigeben**; durch die Vorwärtsbewegung wird die Patrone in das Patronenlager befördert und wird in der Verschlussposition verriegelt (Abb. 23).

B) Indirekte Zuführung:

- 1) Verschluss öffnen und bei dieser Verschlussstellung gleichzeitig den **Patronenfreigabehebel** drücken. Dies bewirkt, dass die erste Patrone aus dem Magazinrohr auf den Ladelöffel geschoben wird (Abb. 24).
- 2) Den **Verschluss freigeben**; durch die Vorwärtsbewegung wird die Patrone in das Patronenlager befördert und wird in der Verschlussposition verriegelt (Abb. 23).





- 2) **Suelte el obturador** que, deslizándose hacia adelante, toma el cartucho y se para en la posición de cierre (fig. 23).

B) solución indirecta:

- 1) Abra el obturador y manténgalo en esa posición mientras pulsa **la palanca de descenso del cartucho**, permitiendo al primer cartucho descender al elevador (fig. 24).
- 2) **Suelte el obturador** que, deslizándose hacia adelante, toma el cartucho y se para en la posición de cierre (fig. 23).



- 2) **Fecher a culatra**, pois, esta ao avançar encaminha o cartucho para a câmara (fig. 23).

B) modo indirecto:

- 1) Abra o obturador e segure por forma a que accionando simultaneamente o **cut-off** permita que o primeiro cartucho desça para a base do elevador (fig. 24).
- 2) **Fecher a culatra**, pois, esta ao avançar encaminha o cartucho para a câmara (fig. 23).



- 2) **Отпустите затвор**, который дошлет патрон в патронник и запрет канал ствола (рис. 23).

B) непряма подача:

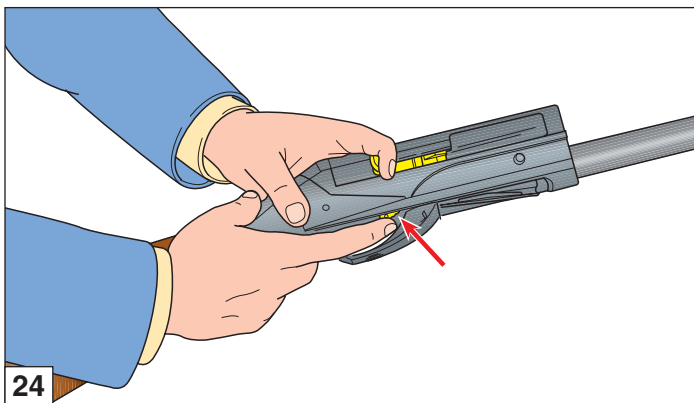
- 1) Откройте затвор и удерживая его в данном положении, нажмите на **рычаг выбрасывателя патрона, тем самым подав первый патрон из магазина на ложку подавателя** (рис. 24).
- 2) **Отпустите затвор**, который дошлет патрон в патронник и запрет канал ствола (рис. 23).



- 2) **Ελευθερώστε το κλείστρο**: επιστρέφοντας στη θέση του, θα σπρώξει το φυσίγγι στη θαλάμη και θα παραμείνει κλειστό (εικ. 23).

B) έμμεση λύση:

- 1) Ανοίξτε το κλείστρο και κρατώντας το ανοικτό **πίεστε τον απελευθερωτή φυσιγγίων** έτσι ώστε να τοποθετηθεί το πρώτο φυσίγγι στη γλώσσα (εικ. 24).
- 2) **Ελευθερώστε το κλείστρο**: θα σπρώξει το φυσίγγι στη θαλάμη και θα παραμείνει κλειστό (εικ. 23).





AVVERTENZA: avvalendosi della soluzione di caricamento “B” si riduce di un colpo la quantità di cartucce nel serbatoio. E' possibile l'inserimento - come prima descritto - di una ulteriore cartuccia per riempirlo completamente.

ATTENZIONE: durante queste operazioni - anche se l'arma è in sicura (vedi “Sicura del fucile”) - è opportuno **orientare la canna in direzione di sicura prudenza.**

A questo punto **il fucile è carico:** portando la sicura in posizione di sparo (**anello rosso visibile**), l'arma è pronta per sparare.

AVVERTENZA: all'inizio dell'uso (fucile nuovo) può essere necessario un breve periodo di rodaggio prima che l'arma funzioni perfettamente anche con cariche leggere. In presenza di problemi di funzionamento, è opportuno sparare a titolo di rodaggio tre o quattro scatole di cartucce **con carica standard.**



WARNING: with the procedure “B” the number of cartridges in the magazine will be reduced by one round. A new cartridge can be inserted - see above - to fill the magazine completely.

NOTE: during this operation, always **point the gun in a safe direction**, even though the safety catch is engaged (see “Gun safety catch”).

Now the **gun is loaded:** when the safety catch is moved to firing position (**red ring visible**), the gun is ready for use.

WARNING: when your shotgun is new and before beginning to use it normally, a breaking-in period may be required before your new shotgun works perfectly with light target loads. If you experience any initial functioning problems, we recommended firing three or four boxes of **standard hunting** loads to allow for this break-in period.



ATTENTION: lorsqu'on suit la solution de chargement “B” on réduit d'un seul coup la quantité des cartouches dans le magasin. Ainsi que nous venons de le décrire, on pourra introduire une cartouche supplémentaire pour le remplir complètement.

ATTENTION: durant ces opérations, même si la sûreté de l'arme est mise (voir “Sécurité fusil”), n'oubliez pas **d'orienter le canon dans une direction de prudence certaine.**

A ce point **le fusil est chargé:** placer la sûreté en position de tir (**bague rouge visible**), l'arme est prête à tirer.

ATTENTION: au début de son utilisation (fusil neuf), une courte période de rodage pourrait se rendre nécessaire avant que votre fusil fonctionne parfaitement même avec des charges légères. En présence de problèmes de fonctionnement, il est opportun de tirer trois ou quatre boîtes de cartouches **à charge standard** à titre de rodage.



HINWEIS: Bei der Ladevariante “B” ist die Zahl der im Magazin enthaltenen Patronen um einen Schuss geringer. Wie beschrieben, kann eine weitere Patrone hinzugefügt werden, damit das Magazin vollständig geladen ist.

ACHTUNG: Bei diesen Ladevorgängen muss **der Lauf immer in eine sichere Richtung gehalten werden**, auch wenn die Waffe gesichert ist (siehe “Sicherung des Gewehrs”).

Nun ist die **Waffe geladen;** nach dem Entsichern (**der rote Ring ist sichtbar**) ist die Waffe schussbereit.

HINWEIS: Bei Neuwaffen kann eine “Einschießphase” erforderlich sein, bis die Waffe auch mit leichter Ladung einwandfrei funktioniert. Bei Funktionsstörungen empfiehlt es sich drei oder vier Patronenschachteln mit **Standardmunition** zu verschießen.



ADVERTENCIA: utilizando la solución de carga "B" disminuye de un tiro la cantidad de cartuchos en el almacén. Es posible la introducción - como se ha descrito - de otro cartucho para llenarlo completamente.

ATENCIÓN: durante estas operaciones - aunque el arma tenga puesto el seguro (ver "Seguro del fusil") - es oportuno **orientar el cañón hacia una dirección segura.**

Ahora **el fusil está cargado:** llevando el seguro a la posición de disparo (**anillo rojo a la vista**), el arma está lista para disparar.

ADVERTENCIA: al inicio del uso (fusil nuevo), puede ser necesario un breve período de rodaje antes de que el arma funcione perfectamente incluso con cargas ligeras. En presencia de problemas de funcionamiento es oportuno disparar tres o cuatro cajas de cartuchos con **carga estándar** como rodaje.



ADVERTÊNCIA: Utilizando a solução "B" reduz-se de um tiro a quantidade de cartuchos no depósito. De acordo com a descrição acima, é possível inserir um outro cartucho para que o depósito fique plenamente carregado.

ATENÇÃO: durante esta operação, mesmo que a arma esteja em segurança (ver "Segurança da espingarda"), **orientar sempre o cano para baixo em posição de prudência.**

Neste momento a **arma está carregada: (ponto vermelho visível)** está pronta a disparar.

ADVERTÊNCIA: nao estrear uma arma pode ser necessário um breve período de adaptação até que se obtenha o rendimento desejado, mesmo com cargas leves. Na presença de qualquer problema de funcionamento, recomenda-se disparar três ou quatro caixas de cartuchos com **cargas standard**, a título de rodagem.



ПРЕДУПРЕЖДЕНИЕ: используя способ заряжания "B" количество патронов в магазине уменьшается на один. Возможно добавить, как было описано ранее, дополнительный патрон для заполнения магазина.

ВНИМАНИЕ: во время этих операций - даже если оружие установлено на предохранитель (смотри "Предохранитель ружья") - следует **направлять ствол в безопасную сторону.**

Теперь ружье **заряжено.** Установите предохранитель в положение выстрела, сместив предохранитель (становится **видимым красное кольцо**).

ПРЕДУПРЕЖДЕНИЕ: в начале использования нового ружья может быть необходим короткий период притирки, перед тем, как оружие начнет хорошо работать даже с легкими зарядами. При наличии проблем с функционированием следует отстрелять для притирки три или четыре коробки патронов **со стандартным зарядом.**



ΠΡΟΕΙΔΟΠΟΙΗΣΗ: Протиμώντας τον δεύτερο τρόπο («B»), θα μειωθούν κατά ένα τα φυσίγγια που περιέχονται στην αποθήκη. Μπορείτε, επομένως, να τοποθετήσετε (όπως περιγράφεται πιο πάνω) ένα ακόμα φυσίγγι στην αποθήκη για να την γεμίσετε τελείως.

ΠΡΟΣΟΧΗ: Κατά τη διάρκεια αυτών των ενεργειών, ακόμα κι αν το όπλο είναι ασφαλισμένο (βλ. «Η ασφάλεια του τουφεκιού»), καλό είναι **να στρέψετε την κάννη σε απόλυτα ασφαλή κατεύθυνση.**

Το όπλο **είναι, πλέον, γεμάτο.** Φέρνοντας την ασφάλεια στην κατάλληλη θέση (**με ορατό το κόκκινο δακτυλίδι**), το τουφέκι είναι έτοιμο να πυροβολήσει.

ΠΡΟΕΙΔΟΠΟΙΗΣΗ: Αν το όπλο είναι καινούργιο, είναι πιθανό να χρειαστεί μια σύντομη περίοδο στρωσίματος πριν αρχίσει να λειτουργεί στην εντέλεια και με ελαφρές γομώσεις. Αν εμφανιστούν προβλήματα λειτουργίας, σας συμβουλευόμαστε να πυροβολήσετε τρεις ή τέσσερις συσκευασίες **φυσίγγιων σάνταρ** για προσαρμογή.



Sostituzione cartuccia

(Operazione da effettuarsi con fucile in sicura - vedi "Sicura del fucile" - e canna orientata in direzione di sicura prudente)

Per sostituire una cartuccia già incamerata si possono seguire due procedure:

- A) introduzione manuale della nuova cartuccia;
- B) azionamento della leva discesa cartuccia.

A) introduzione manuale della cartuccia (sostituzione con cartuccia non proveniente dal serbatoio)

- 1) Appoggiare il calcio sull'anca ed aprire manualmente l'**otturatore** tirando la manetta: la cartuccia in camera viene estratta ed espulsa dall'arma (fig. 25).
- 2) Introdurre, anche parzialmente in canna, la nuova cartuccia attraverso la finestra di espulsione (fig. 26), prima di lasciare libera la manetta per richiudere l'otturatore.



Cartridge replacement

(This operation must be carried out with the gun safety catch engaged - see "Gun safety catch" and barrel pointed in a safe direction)

To replace a cartridge in the chamber, two procedures can be followed:

- A) by manual replacement of a new cartridge;
- B) by using the cartridge drop lever.

A) manual replacement (when the cartridge is not coming from the magazine)

- 1) Rest the stock on your hip and pull the cocking lever to open the **bolt**: the cartridge in the chamber is extracted and ejected from the gun (fig. 25).
- 2) Insert a new cartridge even partially in the barrel through the special ejection window (fig. 26) and release the cocking lever to close the bolt again.



Remplacement cartouche

(Opération à effectuer avec le fusil en sûreté - voir "Sûreté du fusil" - et le canon orienté en direction de prudence certaine)

Pour remplacer une cartouche déjà chambrée on pourra suivre deux procédures:

- A) en introduisant à la main la nouvelle cartouche;
- B) en actionnant le levier de descente de la cartouche.

A) introduction manuelle de la cartouche (remplacement de la cartouche n'étant pas présente dans le magasin)

- 1) Appuyer la crosse sur la hanche, et ouvrir manuellement l'**obturateur** en tirant la manette; la cartouche chambrée est extraite et éjectée de l'arme (fig. 25).
- 2) Introduire partiellement la nouvelle cartouche dans le canon par la fenêtre d'éjection (fig. 26), avant de relâcher la manette pour refermer l'obturateur.



Auswechseln der Patrone

(Dieser Vorgang ist bei gesichertem Gewehr durchzuführen - siehe "Sicherung des Gewehrs" - wobei der Lauf in eine sichere Richtung gehalten werden muss)

Zum Auswechseln einer bereits dem Patronenlager zugeführten Patrone ist wie folgt vorzugehen:

- A) Manuelle Zuführung der Patrone von Hand;
- B) Betätigung des Patronenfreigabehebels.

A) Manuelle Zuführung der Patrone (Zuführung der Patrone nicht aus dem Magazin)

- 1) Den Schaft auf der Hüfte abstützen und den **Verschluss** per Hand öffnen indem der Spannhebel zurückgezogen wird; die in der Kammer enthaltene Patrone wird aus der Waffe ausgezogen und ausgeworfen (Abb. 25).
- 2) Die neue Patrone durch die Auswurföffnung in den Lauf einsetzen (Abb. 26). Dann den Spannhebel loslassen, um den Verschluss zu schließen.



Sustitución del cartucho

(Esta operación se debe realizar con el seguro puesto - ver “Seguro del fusil” - y cañón orientado hacia una dirección segura)

Para sustituir un cartucho que ya se encuentra en la cámara se pueden seguir dos procedimientos:

- A) por medio de la introducción manual del nuevo cartucho;
- B) por medio del accionamiento de la palanca de descenso del cartucho.

A) introducción manual del cartucho (sustitución con cartucho no presente en el almacén)

- 1) Apoye la culata en la cadera y abra manualmente el **obturador** jalando la maneta. De esta manera el cartucho de la cámara es extraído y expulsado del arma (fig. 25).
- 2) Introduzca en el cañón, aún parcialmente, el nuevo cartucho a través de la ventana de expulsión (fig. 26) antes de dejar libre la maneta para volver a cerrar el obturador.



Substituição do cartucho

(Operação a efectuar com a arma em segurança - ver “Segurança da espingarda” e cano orientado em posição de segurança)

A substituição de um cartucho na câmara pode fazer-se de duas formas:

- A) introdução manual do cartucho;
- B) por acção do cut-off.

A) Introdução manual do cartucho (substituição do cartucho que não esteja no depósito)

- 1) Apoie a coronha na anca e abra manualmente o **obturador** puxando a manette: o cartucho da câmara é expulso (fig. 25).
- 2) Introduza, o novo cartucho na janela (fig. 26) e largue a manette para fechar o obturador.



Замена патрона

(Операция выполняется с ружьем, установленным на предохранитель - смотри “Предохранитель ружья” - и со стволом, направленным в безопасную сторону.

Существует два варианта извлечения патрона из патронника и его замены.

- A) Ручное досылание нового патрона;
- B) При помощи отсекателя магазина.

A) Ручное досылание патрона (замена на патрон, не поступающий из магазина)

- 1) Уприте приклад в бедро, откройте **затвор**, и извлеките патрон из патронника (рис. 25).
- 2) Частично установите новый патрон в патронник через окно выбрасывателя (рис. 26) перед тем, как отпустить рукоятку затвора для его закрытия.



Αντικατάσταση φυσίγγιού

(Πριν την αντικατάσταση ασφαλίστε το όπλο –βλ. «Η ασφάλεια του τουφεκιού»- και στρέψτε την κάννη σε απόλυτα ασφαλή κατεύθυνση).

Η αντικατάσταση φυσίγγιού που βρίσκεται στη θαλάμη μπορεί να πραγματοποιηθεί με δύο τρόπους:

- A) Αντικατάσταση φυσίγγιού με το χέρι.
- B) Αντικατάσταση μέσω του απελευθερωτή φυσιγγίων.

A) Αντικατάσταση με το χέρι (με φυσίγγι που δεν βρίσκεται στην αποθήκη)

- 1) Ακουμπήστε το κοντάκι στο γοφό κι ανοίξτε με το χέρι **το κλειστό** τραβώντας τη λαβή: το φυσίγγι αποβάλλεται από τη θαλάμη (εικ. 25).
- 2) Τοποθετήστε (έστω και μερικώς) στην κάννη το καινούργιο φυσίγγι από την οπή απόρριψης του κάλυκα (εικ. 26) κι ελευθερώστε τη λαβή για να κλείσετε το κλειστό.



B) azionamento della leva discesa cartuccia (sostituzione con cartuccia proveniente dal serbatoio)

- 1) Appoggiare il calcio sull'anca ed aprire manualmente l'**otturatore** tirando la manetta: la cartuccia in camera viene estratta ed espulsa dall'arma (fig. 25).
- 2) Premere **la leva discesa cartuccia** (fig. 24); quindi lasciar libera la manetta per richiudere l'otturatore: si otterrà in tal modo il passaggio rapido della cartuccia dal serbatoio alla camera di scoppio.



B) using the cartridge drop lever (when the cartridge is coming from the magazine)

- 1) Rest the stock on your hip and pull the cocking lever to open the **bolt**: the cartridge in the chamber is extracted and ejected from the gun (fig. 25).
- 2) Press the **cartridge drop lever** (fig. 24) and release the cocking lever to close the bolt again. In this way, the cartridge will pass quickly from the magazine to the chamber.



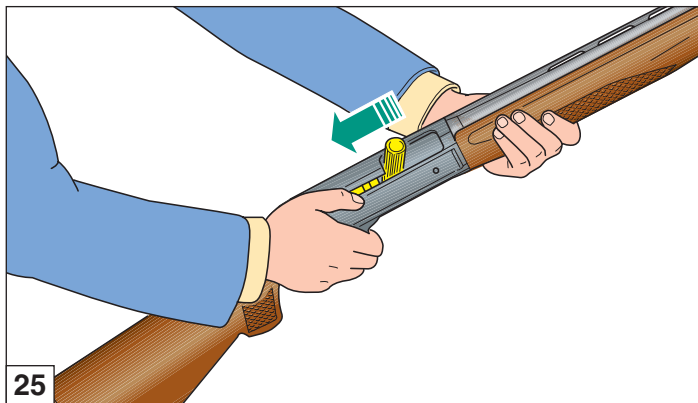
B) actionnement du levier de descente cartouche (remplacement de la cartouche présente dans le magasin)

- 1) Appuyer la crosse sur la hanche, et ouvrir manuellement l'**obturateur** en tirant la manette; la cartouche chambrée est extraite et éjectée de l'arme (fig. 25).
- 2) Appuyer sur le **levier de descente de cartouche** (fig. 24); ensuite relâcher la manette pour refermer l'obturateur; on obtient ainsi un passage rapide de la cartouche du magasin à la chambre d'explosion.



B) Betätigung des Patronenfreigabehebels (Zuführung der Patrone aus dem Magazin)

- 1) Den Schaft auf der Hüfte abstützen und den **Verschluss** per Hand öffnen indem der Spannhebel gezogen wird; die in der Kammer enthaltene Patrone wird aus der Waffe ausgezogen und ausgeworfen (Abb. 25).
- 2) Den **Patronenfreigabehebel** drücken (Abb. 24) und den Verschluss zu schließen. So wechselt die Patrone schnell vom Magazin in das Patronenlager.





B) accionamiento de la palanca de descenso del cartucho (sustitución con cartucho presente en el almacén)

- 1) Apoye la culata en la cadera y abra manualmente el **obturator** jalando la maneta. De esta manera el cartucho de la cámara es extraído y expulsado del arma (fig. 25).
- 2) Pulse la **palanca de descenso del cartucho** (fig. 24); después deje libre la maneta para volver a cerrar el obturador; de esta manera obtendrá el pasaje rápido del cartucho desde el almacén a la cámara de explosión.



B) Accionando o cut-off (substituição do cartucho que esteja no depósito)

- 1) Apoie a arma na anca e abra manualmente o **obturator** puxando a manete: o cartucho da câmara é expulso (fig. 25).
- 2) Premir o **cut-off** e (accionar a culatra) (fig. 24). Desta forma, o cartucho passa rapidamente do depósito para a câmara.



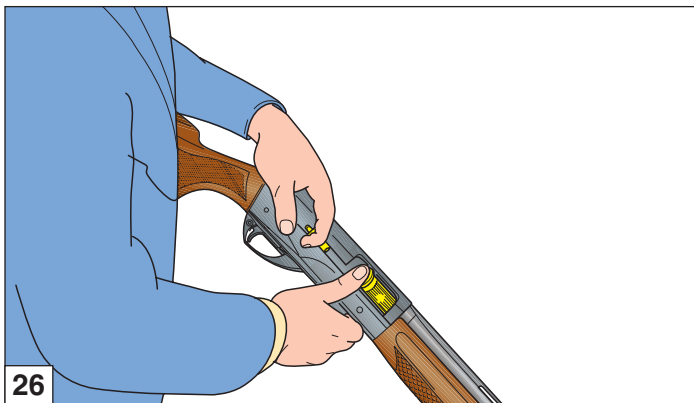
B) При помощи отсекателя магазина (замена на патрон, поступающий из магазина)

- 1) Уприте приклад в бедро, откройте **затвор и извлекте патрон из патронника** (рис. 25).
- 2) Нажмите на **кнопку отсекателя магазина** (рис. 24), затем отпустите рукоятку затвора и дошлите патрон в патронник.



B) Αντικατάσταση μέσω του απελευθερωτή φυσιγγίων (με φυσίγγι που βρίσκεται στην αποθήκη)

- 1) Ακουμπήστε το κοντάκιο στο γοφό κι ανοίξτε το **κλείστρο** τραβώντας τη λαβή: το φυσίγγι αποβάλλεται από τη θαλάμη (εικ. 25).
- 2) Πιέστε τον **απελευθερωτή φυσιγγίων** (εικ. 24) κι ελευθερώστε τη λαβή για να κλείσετε το κλείστρο. Με τον τρόπο αυτό, επιτυγχάνεται ένα γρήγορο πέρασμα του φυσιγγιού από την αποθήκη στη θαλάμη.





Scaricamento dell'arma

(Operazione da effettuarsi con fucile in sicura - vedi "Sicura del fucile" - e canna orientata in direzione di sicura prudente)

Per scaricare il fucile, agire come segue:

- 1) **Aprire l'otturatore:** la cartuccia incamerata viene estratta ed espulsa dall'arma (fig. 25).
- 2) **Chiudere l'otturatore,** accompagnando la manetta con la mano (fig. 27).



Unloading

(This operation must be carried out with the gun safety catch engaged - see "Gun safety catch" and the barrel pointed in safe direction)

To unload the shotgun, proceed as follows:

- 1) **Open the bolt:** the cartridge in the chamber will be extracted and ejected (fig. 25).
- 2) **Close the bolt:** gently releasing the cocking lever (fig. 27).



Déchargement de l'arme

(Opération à effectuer le fusil étant en sûreté - voir "Sûreté du fusil" - et le canon orienté en direction de prudence certaine)

Pour décharger le fusil suivre la marche suivante:

- 1) **Ouvrir l'obturateur:** la cartouche chamberée est extraite et éjectée de l'arme (fig. 25).
- 2) **Fermer l'obturateur,** en accompagnant la manette de la main (fig. 27).

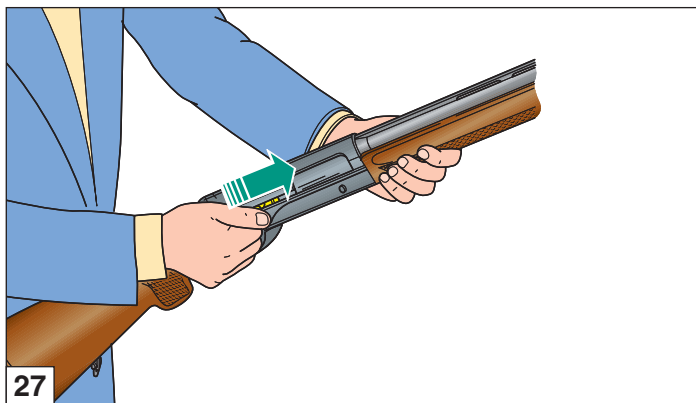


Entladen der Waffe

(Dieser Vorgang ist bei gesichertem Gewehr durchzuführen - siehe "Sicherung des Gewehrs" - wobei der Lauf in eine sichere Richtung gehalten werden muss)

Zum Entladen der Waffe muss wie folgt vorgegangen werden:

- 1) **Den Verschluss öffnen:** Die im Patronenlager vorhandene Patrone wird aus der Waffe herausgezogen und ausgeworfen (Abb. 25).
- 2) **Den Verschluss schließen** und dabei den Spannhebel mit der Hand führen (Abb. 27).





Descarga del arma

(Esta operación se debe realizar con el seguro puesto - ver “Seguro del fusil” - y cañón orientado hacia una dirección segura)

Para descargar el fusil siga las indicaciones siguientes:

- 1) **Abra el obturador:** el cartucho de la cámara es extraído y expulsado del arma (fig. 25).
- 2) **Cierre el obturador,** acompañando la maneta con la mano (fig. 27).



Descarregamento da arma

(Operação a efectuar com a arma em segurança - ver “Segurança da espingarda” - e cano orientado em posição de segurança)

Para descarregar a arma, proceda da seguinte forma:

- 1) **Abrir a culatra:** o cartucho é extraído e expulso (fig. 25).
- 2) **Fechar a culatra,** acompanhando a manette com a mão (fig. 27).



Разряжание оружия

(Ружье должно быть поставлено на предохранитель - смотри “Предохранитель ружья”, ствол направлен в безопасную сторону).

Для разряжания ружья:

- 1) **Откройте затвор и извлеките патрон из патронника** (рис. 25).
- 2) **Закройте затвор,** сопровождая рукоятку рукой (рис. 27).



Ενέργειες απογέμισης

(Πριν την απογέμιση, ασφαλίστε το όπλο –βλ. «Η ασφάλεια του τουφεκιού»- και στρέψτε την κάννη σε απόλυτα ασφαλή κατεύθυνση).

Για να απογεμίσετε το τουφέκι, ακολουθείστε τα παρακάτω βήματα:

- 1) **Ανοίξτε το κλείστρο:** το φυσίγγι αποβάλλεται από τη θαλάμη (εικ. 25).
- 2) **Κλείστε το κλείστρο** ακολουθώντας τη λαβή με το χέρι (εικ. 27).



3) Capovolgere l'arma e - spingendo l'elevatore all'interno - **far pressione** con l'indice della mano nella parte anteriore della **leva di fermo** cartuccia (fig. 28): la prima cartuccia nel serbatoio uscirà (fig. 29). Si deve premere la leva di fermo per ogni cartuccia che si vuol togliere dal serbatoio.

AVVERTENZA: L'arma può essere scaricata anche ripetendo più volte l'operazione descritta al punto B del capitolo: "Sostituzione cartuccia".



3) Reverse the gun and - thrusting the carrier towards inside - **press the carrier latch** frontal part with your index finger (fig. 28); the first cartridge will come out (fig. 29). The carrier latch must be pressed for each released cartridge.

WARNING: gun can be unloaded by repeating the operation, as described under point B of the chapter: "Cartridge replacement".



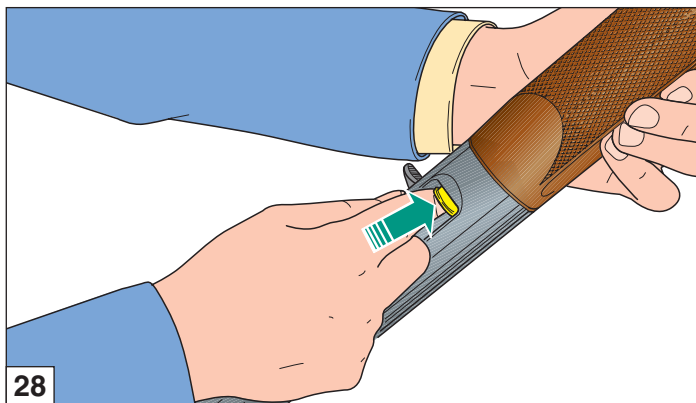
3) Retourner l'arme et - en poussant l'élévateur à l'intérieur - **faire pression** avec l'index de la main dans la partie avant du **levier d'arrêt** cartouche (fig. 28): la première cartouche dans le magasin sortira (fig. 29). Il faudra appuyer sur le levier d'arrêt chaque fois que l'on voudra retirer une cartouche du magasin.

ATTENTION: l'arme pourra également être déchargée en répétant plusieurs fois l'opération décrite au point B du chapitre: "Remplacement cartouche".



3) Die Waffe umdrehen und bei gleichzeitigem **Drücken** des Ladelöffels nach innen mit dem Zeigefinger der Hand auf den vorderen Bereich der **Magazinsperrklinke** (Abb. 28) drücken; dabei tritt die erste, im Magazin enthaltene Patrone aus (Abb. 29). Für jede aus dem Magazin zu entleerende Patrone muss die Magazinsperrklinke gedrückt werden.

HINWEIS: Die Waffe kann auch durch mehrmaliges Wiederholen des unter Punkt B des Abschnitts "Auswechseln der Patrone" beschriebenen Vorgangs entladen werden.





- 3) Voltee el arma y, empujando el elevador hacia adentro, **presione** con el dedo índice la parte anterior de **la palanca de parada** del cartucho (fig. 28): el primer cartucho del almacén saldrá (fig. 29). Se debe presionar la palanca de parada para cada cartucho que se quiere sacar del almacén.

ADVERTENCIA: el arma también se puede descargar repitiendo varias veces la operación descrita en el punto B del capítulo: “**Sustitución del cartucho**”.



- 3) Voltando a espingarda e empurrando o elevador interno, **pressione** com o dedo o travão do depósito (fig. 28): o primeiro cartucho do depósito sairá (fig. 29), deve-se repetir esta operação, por cada cartucho que se pretenda extrair.

ADVERTÊNCIA: a arma pode ser descarregada também repetindo a operação do capítulo “B”: “**Substituição dos cartuchos**”.



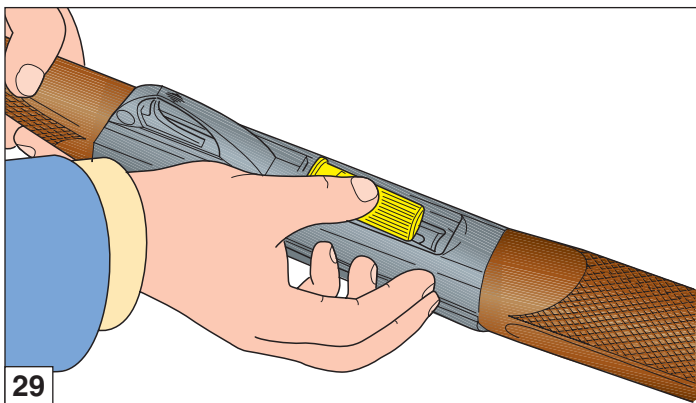
- 3) Переверните оружие и ,толкая подаватель внутрь, **надавите** указательным пальцем правой руки на переднюю часть **рычага стопора** патрона (рис. 28). Первый патрон выйдет из магазина (рис. 29). Необходимо нажать на рычаг стопора для извлечения каждого патрона из магазина.

ПРЕДУПРЕЖДЕНИЕ: оружие может быть разряжено путем повтора операции, описанной в пункте В главы: “**Замена патрона**”.



- 3) Αναποδογυρίστε το όπλο και σπρώχνοντας τη γλώσσα προς τα μέσα, **πιέστε** με τον δείκτη του χεριού την μπροστινή πλευρά **του αναστολέα** (εικ. 28): το πρώτο φυσίγγι της αποθήκης θα βγει (εικ. 29). Είναι απαραίτητο να πιέσετε τον αναστολέα για κάθε φυσίγγι που επιθυμείτε να αφαιρέσετε από την αποθήκη.

ΠΡΟΕΙΔΟΠΟΙΗΣΗ: Μπορείτε να αδειάσετε το όπλο επαναλαμβάνοντας περισσότερες φορές τη διαδικασία που περιγράφετε στο σημείο «B» του κεφαλαίου «**Αντικατάσταση φυσιγγιού**».





Inconvenienti e rimedi

Prima di effettuare qualunque tipo di intervento sul fucile, accertarsi sempre che camera di scoppio e serbatoio siano completamente vuoti! (Leggere attentamente le istruzioni di caricamento e scaricamento dell'arma).

Se il fucile non spara

- 1) **Controllare la sicura:** se inserita, spingere il pulsante a traversino nella posizione di fuoco.
- 2) **Controllare che la cartuccia sia in canna.** Se necessario, introdurre una cartuccia seguendo le istruzioni relative al caricamento (pag. 50).
- 3) **Controllare il meccanismo di sparo.** Se necessario, procedere alla sua pulizia e lubrificazione.

Cappello fissaggio astina

Accertarsi durante il montaggio che il **cappello** fissaggio astina sia **completo di molla** e, specialmente dopo i primi colpi, che sia ben avvitato, in modo da mantenere **la canna** completamente **bloccata** alla carcassa.



Troubleshooting

Before starting any operation on your shotgun, make sure that the chamber and the magazine are unloaded! (Carefully read the instructions on gun loading and unloading).

The gun fails to fire

- 1) **Check the safety catch:** if it is engaged, push the button to the fire position.
- 2) **Check that there is a cartridge in the barrel.** If necessary, insert a cartridge following the loading instructions (page 50).
- 3) **Check the firing mechanism.** If necessary, clean and lubricate it.

Fore-end cap

Check that the fore-end **cap** is fitted **with spring** and, especially after the first rounds, check that it is tightened firmly, to keep the **barrel** firmly against to the receiver.



Inconvénients et remèdes

Avant d'effectuer n'importe quel type d'intervention sur votre fusil, toujours vérifier que la chambre d'explosion et le magasin soient complètement vides! (Lire attentivement les instructions de chargement et de déchargement).

Si le fusil ne tire pas:

- 1) **Contrôler la sûreté:** si elle est mise, pousser le bouton dans la position de feu.
- 2) **Contrôler que la cartouche est dans le canon.** Si nécessaire introduire une cartouche en suivant les instructions relatives au chargement (page 50).
- 3) **Contrôler le mécanisme de tir.** Si nécessaire, effectuer son nettoyage et sa lubrification.

Capuchon de fixation du devant

Lors du montage, s'assurer que le **capuchon** de fixation du devant **présente aussi son ressort** et, tout particulièrement après les premiers coups, qu'il est bien serré de manière à maintenir le **canon** complètement **bloqué** contre la carcasse.



Funktionsstörungen und Abhilfe

Vor jeder Waffenhandhabung sollten Sie sicherstellen, dass die Patronenlager und das Magazin ihres Gewehrs **völlig leer sind!** (Bitte lesen Sie aufmerksam die Anweisungen für das Laden und das Entladen der Waffe).

Das Gewehr schießt nicht

- 1) **Die Sicherung überprüfen;** falls sie aktiviert ist, den Stegknopf auf Feuerbereitschaft bringen.
- 2) **Prüfen, ob eine Patrone im Lauf ist.** Falls nötig, unter Beachtung der Anweisungen für das Laden (S. 50) eine Patrone einstecken.
- 3) **Den Schussmechanismus überprüfen** und, falls nötig, reinigen und schmieren.

Befestigungskappe des Vorderschafts

Achten Sie bei dem Zusammenbau darauf, dass die **Befestigungskappe** des Vorderschafts auch tatsächlich mit der **dazugehörigen Feder** versehen ist. Insbesondere nach den ersten Schüssen prüfen, ob sie gut angezogen wurde, damit der **Lauf** fest am Gehäuse **verankert** ist.



Inconvenientes y soluciones

Antes de realizar cualquier tipo de intervención en su fusil, asegúrese siempre de que la cámara de explosión y el almacén estén completamente vacíos. (Lea atentamente las instrucciones para la carga y descarga del arma).

Si el fusil no dispara:

- 1) **Controle el seguro:** si está puesto, empuje el botón transversal hacia la posición de fuego.
- 2) **Controle que el cartucho esté en el cañón.** Si fuera necesario, introduzca un cartucho siguiendo las instrucciones relativas a la carga (página 51).
- 3) **Controle el mecanismo de disparo.** Si fuera necesario límpielo y lubríquelo.

Capuchón fijación varilla

En fase de montaje asegúrese de que el **capuchón** de fijación de la varilla esté **dotado de resorte** y especialmente después de los primeros disparos esté bien atornillado, para mantener el **cañón** completamente **fijado** en la carcasa.



Problemas e soluções

Antes de efectuar qualquer intervenção na sua arma, assegure-se que a câmara e o depósito estão vazios. (Leia atentamente as instruções de carregar e descarregar da arma).

Se a arma não dispara:

- 1) **Controlar o travão:** se está accionado, empurre o botão transversal para a posição de fogo.
- 2) **Verificar se tem cartucho na câmara.** Se necessário introduza um cartucho seguindo as instruções de carregamento (pág. 51).
- 3) **Verificar o mecanismo de disparo.** Se necessário proceda à sua limpeza e lubrificação.

Porca do fuste

Assegure-se que ao colocar a **porca do fuste** não esqueceu a respectiva **mola** e, depois dos primeiros tiros, também que esteja apertada por forma a manter o **fuste perfeitamente ajustado** com a bscula.



Неисправности и способы устранения

Перед тем, как выполнять любые операции с Вашим ружьем убедитесь, что патронник, механизм подачи и магазин совершенно **пустые!** (внимательно прочитайте инструкции по заряданию и разряжанию оружия).

Если выстрела не происходит:

- 1) **Проверьте предохранитель:** если он включен, сдвиньте кнопку в положение выстрела (стр. 29).
- 2) **Убедитесь, что патрон находится в патроннике.** Если необходимо, дошлите патрон в патронник, следуя инструкциям по заряданию (стр. 51).
- 3) **Проверьте, предварительно разрядив, ударно-спусковой механизм.** Если необходимо, проведите его чистку и смазку.

Заглушка цевья

Убедитесь в том, что крышка крепления цевья **укомплектована пружиной** и, особенно после первых выстрелов, хорошо затянута, так, чтобы плотно фиксировать **ствол** в ствольной коробке.



Προβλήματα και λύσεις

Πριν πραγματοποιήσετε οποιαδήποτε ενέργεια, βεβαιωθείτε ότι η θαλάμη και η αποθήκη είναι εντελώς άδειες! (Διαβάστε προσεκτικά τις οδηγίες σχετικά με τη γέμιση και την απογέμιση του όπλου).

Αν το τουφέκι δεν πυροβολεί:

- 1) **Ελέγξτε την ασφάλεια.** Αν το όπλο είναι ασφαλισμένο, στρώξτε τη προς την αντίθετη πλευρά, στη θέση βολής.
- 2) **Βεβαιωθείτε ότι υπάρχει φυσίγγι στην κάννη.** Αν δεν υπάρχει, τοποθετήστε το ακολουθώντας τις οδηγίες που παρουσιάζονται στη σελίδα 51.
- 3) **Ελέγξτε τον μηχανισμό πυροδότησης.** Αν χρειάζεται, καθαρίστε τον και λαδώστε τον.

Η βίδα της πάπιας

Όταν συναρμολογείτε το όπλο, βεβαιωθείτε ότι η **βίδα** της πάπιας έχει βιδωθεί **με το ελατήριο**. Ειδικότερα μετά τις πρώτες βολές, βεβαιωθείτε ότι παραμένει σφικτά βιδωμένη έτσι ώστε να **σταθεροποιεί απόλυτα την κάννη** στον κορμό.



Munizionamento

Il fucile Benelli utilizza per il suo funzionamento l'energia cinetica del rinculo dell'arma.

Utilizzare sempre cartucce che garantiscano un rinculo sufficiente per il completo automatismo di riarmo.

AVVERTENZA: all'inizio dell'uso (fucile nuovo) può essere necessario un breve periodo di rodaggio prima che l'arma funzioni perfettamente anche con cariche leggere. In presenza di problemi di funzionamento, è opportuno sparare a titolo di rodaggio tre o quattro scatole di **cartucce con carica standard**.

Munizioni da usare

Il funzionamento dell'arma è garantito con cartucce di lunghezza massima **58 mm** (camera 2" 3/4 - 70 mm), o **66 mm** (camera 3" - 76 mm), a chiusura orlata o stellare e caricate con pallini sia di piombo che di acciaio.



Ammunition

Benelli shotguns use the kinetic energy generated by the recoil to work the action.

Use always ammunition that is powerful enough to fully cycle the action.

WARNING: when your shotgun is new and before beginning to use it normally, a breaking-in period may be required before your new gun works perfectly with light target loads. If you experience any initial functioning problems, we recommended firing three or four boxes of **standard hunting cartridges**.

Choice of ammunition

Correct functioning of the shotgun is only guaranteed with cartridges of a maximum length of **58 mm** (2" 3/4 - 70 mm chamber) or **66 mm** (3" - 76 mm chamber). The shotgun accepts cartridges with rolled turnover or crimped closures, and with lead or steel shot.



Ravitaillement

Pour leur fonctionnement, le fusil Benelli utilise l'énergie cinétique de recul de l'arme.

Toujours utiliser des cartouches qui garantissent un recul suffisant pour l'automatisme de réarmement complet.

ATTENTION: au début de son utilisation (fusil neuf), une courte période de rodage pourrait se rendre nécessaire avant que votre fusil fonctionne parfaitement même avec des charges légères. En présence de problèmes de fonctionnement, il est opportun de tirer trois ou quatre boîtes de **cartouches à charge standard** à titre de rodage.

Munitions à utiliser

Le fonctionnement de l'arme est garanti avec des cartouches d'une longueur maximum de **58 mm** (chambre 2" 3/4 - 70 mm) ou de **66 mm** (chambre 3" - 76 mm), avec fermeture sertie ou en étoile, aussi bien avec des munitions au plomb qu'en acier.



Munitionsbestückung

"Benelli" Gewehre nutzen für ihre Funktion die Rückstoßenergie der Waffe aus.

Stets Patronen verwenden, die eine ausreichende Rückstoßkraft für den kompletten Selbstladevorgang garantieren.

HINWEIS: Bei Neuwaffen kann eine "Einschießphase" erforderlich sein, bis die Waffe auch mit leichter Ladung einwandfrei funktioniert. Bei Funktionsstörungen empfiehlt es sich drei oder vier Patronenschachteln mit **Standardmunition** zu verschießen.

Zu verwendende Munition

Die Waffe ist garantiert für Patronen mit einer maximalen Länge von **58 mm** (Ladekammer 2" 3/4 - 70 mm) bzw. **66 mm** (Ladekammer 3" - 76 mm) mit Bördel- oder Sternverschluss, sowohl mit Blei- als auch mit Stahl-schrotladung.



Municiones

Para su funcionamiento, el fusil automático Benelli utiliza la energía cinética del retroceso del arma.

Siempre utilice cartuchos que garanticen un retroceso suficiente para el completo automatismo de recarga.

ADVERTENCIA: al inicio del uso (fusil nuevo), puede ser necesario un breve período de rodaje antes de que el arma funcione perfectamente incluso con cargas ligeras. En presencia de problemas de funcionamiento es oportuno disparar tres o cuatro cajas de **cartuchos con carga estándar** como rodaje.

Municiones a utilizar

El funcionamiento del arma está garantizado con cartuchos con una longitud máxima de **58 mm** (recámara 2" 3/4 - 70 mm) o de **66 mm** (recámara 3" - 76 mm), con cierre rebordado o en estrella y cargados con perdigones de plomo o de acero.



Munições

As armas Benelli utilizam a energia cinética do recuo.

Utilize sempre cartuchos que garantam um recuo suficiente para um completo rearmamento do automatismo.

ADVERTÊNCIA: nao estrear uma arma pode ser necessário um breve período de adaptação até que se obtenha o rendimento desejado, mesmo com cargas leves. Na presença de qualquer problema de funcionamento, recomenda-se disparar três ou quatro caixas de **cartuchos com cargas standard**, a título de rodagem.

Munições a utilizar

O funcionamento da arma é garantido com cartuchos de comprimento máximo **58 mm** (câmara 2" 3/4 - 70 mm), ou **66 mm** (câmara 3" - 76 mm), com fecho tipo rebordo normal ou estrela e carregadas com esferas de chumbo ou de aço.



Патроны

Автоматическое ружье Benelli использует для своего функционирования кинетическую энергию отката оружия.

Следует всегда использовать патроны, гарантирующие достаточный откат для полностью автоматической перезарядки.

ПРЕДУПРЕЖДЕНИЕ: в начале использования нового ружья может быть необходим короткий период притирки, перед тем, как оружие начнет хорошо работать даже с легкими зарядами. При наличии проблем с функционированием следует отстрелять для обкатки три или четыре коробки патронов **со стандартным зарядом**.

Используемые патроны

Допускается использование только патронов максимальной длиной **58 мм** (при длине патронника 2 3/4" - 70 мм) или **66 мм** (при длине патронника 3" - 76 мм), с завальцовкой типа "закрутка" или "звёздочка", снаряжённые как свинцовой, так и стальной дробью.



Φυσιγία

Η λειτουργία του τουφεκιού Benelli στηρίζεται στην κινητική ενέργεια της ανάκρουσης του όπλου.

Χρησιμοποιείτε πάντα τα κατάλληλα φυσιγία έτσι ώστε η ανάκρουση να εξασφαλίζει τον πλήρη αυτοματισμό της οπλίσεως.

ΠΡΟΕΙΔΟΠΟΙΗΣΗ: Αν το όπλο είναι καινούργιο, είναι πιθανό να χρειαστεί μια σύντομη περίοδο στρωσίματος πριν αρχίσει να λειτουργεί στην εντέλεια και με ελαφρές γομώσεις. Αν εμφανιστούν προβλήματα λειτουργίας, σας συμβουλεύουμε να πυροβολήσετε τρεις ή τέσσερις συσκευασίες **φυσιγιών σάνταρ** για προσαρμογή.

Η επιλογή των φυσιγιών

Η λειτουργία του όπλου είναι εγγυημένη με φυσιγία μέγιστου μήκους **58 mm** (θαλάμη 2" 3/4 - 70 mm) ή **66 mm** (θαλάμη 3" - 76 mm), με ρελασμένο ή αστεροειδές κλειστόρρο, με σκάγια μολύβδου ή ασάλινα.



Benelli consiglia l'utilizzo di munizioni caricate a pallini per le canne con bindella e le munizioni a palla per le canne slug. Questa indicazione non è obbligatoria ma assicura il raggiungimento delle migliori prestazioni.

ATTENZIONE: non usare mai cartucce con bossolo **la cui lunghezza supera** quella della camera di scoppio!

La mancata osservanza di questa regola comporta gravi conseguenze sia per il tiratore che per l'arma.

I fucili Benelli non richiedono regolazione alcuna per qualsiasi munizionamento impiegato.

Utilizzare sempre cartucce che garantiscano un rinculo sufficiente al completo riarmo dell'arma.

Tutti i fucili Benelli sono sottoposti alla prova forzata di 1370 bar presso il Banco Nazionale di Prova di Gardone Valrompia (Brescia).

Manutenzione

Prima di effettuare qualunque tipo di intervento sul fucile, accertarsi sempre che camera di scoppio e serbatoio siano completamente vuoti! (Leggere attentamente le istruzioni di caricamento e scaricamento dell'arma).



Benelli recommends use of shot loaded ammunitions for ribbed barrels and balls for slug barrels. This is not mandatory but will ensure top-notch performance.

CAUTION: never use cartridges with a case **longer than** the chamber.

Non-compliance to this rule would have serious consequences for both the shotgun and the shooter.

No adjustment to the shotgun is necessary to fire any of the ammunition listed above.

Always use ammunition that is powerful enough to fully cycle the action.

All Benelli shotguns are subjected to a 1370 bar burst test at the Italian National Proof House in Gardone Valrompia (Brescia).

Maintenance

Before starting any operation on your shotgun, make sure that the chamber and the magazine are unloaded! (Carefully read the instructions on gun loading and unloading).



Benelli conseille l'utilisation de cartouches à plombs pour les canons à âme rayée et de cartouches à balle pour les canons slug. Cette indication n'est pas obligatoire mais permet d'obtenir les meilleures performances.

ATTENTION: ne jamais utiliser des cartouches avec des douilles dont la **longueur dépasserait** celle de la chambre d'explosion!

Observer cette règle sous risque de graves préjudices aussi bien pour le tireur que pour l'arme.

Les fusils Benelli ne requièrent aucun réglage, quel que soit le type de munition employée.

Toujours utiliser des cartouches garantissant un recul suffisant au réarmement complet de l'arme.

Tous les fusils Benelli sont soumis au test forcé de 1370 bars au banc National de Tir de Gardone Valrompia (Brescia).

Entretien

Avant d'effectuer n'importe quel type d'intervention sur votre fusil, toujours vérifier que la chambre d'explosion et le magasin soient complètement vides! (Lire attentivement les instructions de chargement et de déchargement de l'arme).



Benelli empfiehlt das Verwenden von Schrotmunitionen für Läufe mit Laufschiene und scharfer Munitionen für die Slug-Läufe. Diese Angaben sind zwar nicht verpflichtend, gewährleisten jedoch den Erhalt der besten Leistungen.

ACHTUNG: Niemals Patronen verwenden, deren Hülsen **länger** als das Patronenlager der Waffe sind!

Die Nichteinhaltung dieser Sicherheitsbestimmung kann sowohl für den Schützen als auch für die Waffe schlimme Folgen haben!

„Benelli“ Gewehre erfordern keine weiteren Munitionsabstimmungen bei einer Verwendung der oben angeführten Munitionsarten.

Stets Patronen verwenden, die eine ausreichende Rückstoßkraft für den kompletten Ladevorgang garantieren.

Alle Benelli-Gewehre werden der Druckprüfung bei 1370 Bar auf dem Nationalen Prüfstand in Gardone Valrompia (Brescia) unterzogen.

Wartung

Vor jeder Waffenhandhabung sollten Sie sicherstellen, dass die Patronenlager und das Magazin ihres Gewehrs völlig leer sind! (Bitte lesen Sie aufmerksam die Anweisungen für das Laden und das Entladen der Waffe).



Benelli recomienda el uso de municiones cargadas con perdigones para los cañones con abrazadera y municiones de bola para los cañones para slug. Esta indicación no es obligatoria, pero asegura alcanzar las mejores prestaciones.

ATENCIÓN: nunca utilice cartuchos con casquillos cuya longitud sea superior a la de la cámara de explosión.

La inobservancia de esta regla comporta graves consecuencias tanto para el tirador como para el arma.

Los fusiles Benelli no requieren ninguna regulación para cualquier tipo de munición utilizada.

Siempre utilice cartuchos que garanticen un retroceso suficiente para la completa recarga del arma.

Todos los fusiles Benelli son sometidos a la prueba forzada de 1370 bar en el Banco Nacional de Prueba de Gardone Valtrompia (Brescia).

Manutención

Antes de realizar cualquier tipo de operación en su fusil, asegúrese siempre que la cámara de explosión y el almacén estén completamente vacíos. (Lea atentamente las instrucciones para la carga y la descarga del arma).



A Benelli aconselha a utilização de munições carregadas com chumbos para os canos com fita e as munições carregadas com bala para os canos slug. Esta indicação não é obrigatória, mas garante a obtenção dos melhores desempenhos.

ATENÇÃO: não utilizar cartuchos cujo comprimento supere o da câmara.

A inobservância deste item pode causar graves incidentes para o atirador e para a arma.

As armas Benelli não requerem regulação em função da munição utilizada.

Utilize sempre cartuchos que garantam o recuo suficiente para o completo rearmamento da arma.

Todas as armas Benelli são sujeitas a prova forçada de 1370 bar no “Banco Nacional de Provas” de Gardone Valtrompia (Brescia).

Manutenção

Antes de efectuar qualquer intervenção na sua arma, assegure-se que a câmara e o depósito estão vazios. (Leia atentamente as instruções de carregar e descarregar da arma).



Компания “Бенелли Арми” рекомендует использовать стволы с прицельной планкой для стрельбы дробью и специальные пулевые стволы (slug) для стрельбы пульей. Настоящая рекомендация не носит обязательного характера, но её выполнение позволяет достичь оптимальных баллистических показателей.

ВНИМАНИЕ: никогда не используйте патроны длина которых превышает длину патронника!

Несоблюдение данного правила может привести к серьезным последствиям, как для стрелка, так и для оружия.

Ружья Benelli не требуют какой-либо регулировки для использования любых патронов.

Однако следует всегда использовать патроны, гарантирующие достаточный откат для автоматической перезарядки.

Все ружья Benelli проходят испытания на прочность с давлением в 1370 бар на Национальном испытательном стенде в г. Гардоне Валтромпия (Бrescia).

Техобслуживание

Перед тем, как выполнять любые операции с Вашим ружьем, убедитесь в том, что патронник и магазин совершенно пустые! (внимательно прочитайте инструкцию по заряджанию и разряджанию оружия).



Η Benelli συνιστά να χρησιμοποιείτε πυρομαχικά με σκάγια για κάννες με ρίγα και μονόβολα για κάννες slug. Η υπόδειξη αυτή δεν είναι υποχρεωτική αλλά εξασφαλίζει την επίτευξη καλύτερων επιδόσεων.

ΠΡΟΣΟΧΗ: Μην χρησιμοποιήσετε ποτέ φυσίγγι με κάλυκα που έχει μεγαλύτερο μήκος από αυτό της θαλάμης!

Η παραβίαση του κανόνα αυτού επφέρει σοβαρότατες επιπτώσεις τόσο για τον σκοπευτή όσο και για το όπλο.

Τα τουφέκια Benelli δεν χρειάζεται να ρυθμιστούν για να χρησιμοποιήσουν τα φυσίγγια που περιγράφονται πιο πάνω.

Χρησιμοποιείτε πάντα τα κατάλληλα φυσίγγια έτσι ώστε η ανάκρουση να εξασφαλίζει τον πλήρη αυτοματισμό της οπλίσεως.

Όλα τα τουφέκια Benelli έχουν δοκιμαστεί σε πίεση 1370 bar στο Ιταλικό Εθνικό Κέντρο Δοκιμών του Gardone Valtrompia (Brescia).

Συντήρηση

Πριν πραγματοποιήσετε οποιαδήποτε ενέργεια, βεβαιωθείτε ότι η θαλάμη και η αποθήκη είναι εντελώς άδειες! (Διαβάστε προσεκτικά τις οδηγίες σχετικά με τη γέμιση και την απογέμιση του όπλου).



Per l'estrema semplicità costruttiva e per l'accurata scelta dei materiali, l'automatizzato Benelli **non richiede** particolari interventi di manutenzione.

Si consiglia quindi di effettuare:

- 1) la normale pulizia **della canna** dopo l'uso;
- 2) eliminare con una periodica pulizia e lubrificazione gli **eventuali residui di polvere** (o materiali estranei) dal gruppo di sparo (cane, grilletto, ecc.);
- 3) smontare, pulire e lubrificare **il gruppo otturatore**, che può essere soggetto parimenti ai residui sopra citati;
- 4) per la buona conservazione dell'arma, si consiglia di tenere lubrificate **le parti soggette** agli agenti atmosferici.

NB: tutte le canne sono **cromate** internamente.

NOTA: lasciare lo strozzatore installato quando si esegue la pulizia dell'arma, per evitare l'accumulo di residui nei filetti di attacco dello strozzatore interni alla canna.



Thanks to its extreme simplicity and excellent materials, the Benelli Automatic Shotgun **requires no** special maintenance.

The following few controls **are recommended:**

- 1) normal cleaning of the **barrel** after use;
- 2) the firing mechanism, consisting of hammer, trigger, etc., may become clogged with **any powder residuals** (or foreign matters). Remove them by periodical cleaning or lubrication;
- 3) the **bolt assembly** may also become clogged with the same residuals over mentioned and therefore must be periodically dismantled, cleaned and lubricated;
- 4) to keep the gun in good order, oiling of the **parts subject** to atmospheric corrosion is recommended.

NB: all barrels are internally **chromium plated**.

NOTE: whilst cleaning the gun the internal choke tubes are not to be stripped out. This in order to avoid residues collecting in the barrel's internal choke tube's connection threads.



Grâce à leur extrême simplicité de construction et au choix des matériaux qui les composent, les fusils Benelli **ne requièrent** aucune intervention particulière d'entretien.

Il est par conséquent **conseillé** d'effectuer:

- 1) le nettoyage normal du **canon** après l'usage;
- 2) d'éliminer par un nettoyage et un entretien périodiques **les résidus éventuels de poudre** (ou de matières étrangères) du groupe de tir (chien, détente, etc.);
- 3) de démonter et de nettoyer **le groupe obturateur**, sur lequel pourraient également se déposer les résidus que nous venons d'indiquer;
- 4) pour la bonne conservation de l'arme, n'oubliez pas de veiller à ce que **les parties pouvant être agressées** par les agents atmosphériques soient toujours lubrifiées.

NB: tous les canons sont **chromés** à l'intérieur.

NOTE: Laissez le choke installé lorsque vous nettoyez votre arme afin d'éviter l'accumulation de résidus dans les filets de fixation du choke à l'intérieur du canon.



Aufgrund der extrem einfachen Konstruktion und sorgfältigen Wahl der Materialien erfordern die Benelli-Gewehre **keine besonderen Wartungsmaßnahmen**.

Es wird daher empfohlen:

- 1) **den Lauf** nach Gebrauch des Gewehrs regelmäßig zu reinigen;
- 2) durch regelmäßige Reinigung und **Schmierung eventuelle Verbrennungsrückstände** (oder andere Fremdmaterialien) von der Abzugsgruppe (Abzug, Schlagstück, usw.) zu entfernen;
- 3) den **Verschlussblock** zu zerlegen, zu reinigen und zu schmieren, da auch in diesem Bereich die oben erwähnten Verschmutzungen auftreten können;
- 4) um das Gewehr immer in gutem Zustand zu halten, wird empfohlen die der Witterung **ausgesetzten Teile** stets gut geschmiert zu halten.

NB: Alle Läufe sind innen **verchromt**.

ANMERKUNG: Bei der Waffenreinigung muss der Choke eingebaut sein, so dass es zu keinerlei Beschädigungen an den Gewinden kommen kann.



Gracias a su extremada sencillez constructiva y a la cuidadosa elección de los materiales, el fusil automático Benelli **no requiere** particulares intervenciones de manutención.

Por lo tanto **se aconseja** realizar:

- 1) la limpieza normal del **cañón** después del uso;
- 2) eliminar con una limpieza y lubricación periódicas los **eventuales residuos de polvo** (o materiales extraños) del grupo de disparo (martillo, gatillo, etc.);
- 3) desmontar, limpiar y lubricar el **grupo obturador**, que de otra manera puede estar sujeto a los residuos antes citados;
- 4) para una buena conservación del arma se aconseja mantener lubricadas las **partes sujetas** a los agentes atmosféricos.

Nota: todos los cañones están **cromados** por dentro.

NOTA: Cuando realice la limpieza del arma deje el choke instalado para evitar la acumulación de residuos en los filetes de enganche del choke que se encuentran en el cañón.



Pela extrema simplicidade e cuidada selecção nos materiais utilizados, as armas Benelli **não requerem** particulares intervenções de manutención.

Aconselhamos, portanto, efectuar:

- 1) a normal limpeza **do cano** após utilização;
- 2) eliminar com uma limpeza periódica e lubrificação **os resíduos de pólvora** (ou matérias estranhas), da bateria de disparo (cão, gatilho, etc);
- 3) desmontar, limpar e lubrificar o **grupo da culatra**;
- 4) para uma correcta conservação da arma, aconselha-se manter lubrificadas as **partes sujeitas** aos agentes atmosféricos.

NB: todos os canos são **cromados** internamente.

NOTA: deixar o choke colocado quando se executar a limpeza da arma, para evitar acumulação de resíduos na rosca interior do cano.



Из-за необычайной простоты конструкции и благодаря тщательному подбору материалов, ружья Benelli **не требует** особых мероприятий по техобслуживанию.

Рекомендуется выполнять следующее:

- 1) обычную очистку **ствола** после стрельбы;
- 2) периодически смазывать и удалять грязь и посторонние предметы из ударно-спускового механизма.
- 3) снять, очистить и смазать **затвор**;
- 4) Для лучшей сохранности оружия рекомендуется держать смазанными **части, подвергающиеся** атмосферным воздействиям.

ПРИМ.: все стволы внутри **хромированы**.

ПРИМЕЧАНИЕ: при чистке ствола не выкручивайте чоки во избежание накопления остатков грязи во внутренней резьбе ствола.



Χάρης στην απλότητα της κατασκευής τους και την προσεγμένη επιλογή των υλικών, τα αυτόματα Benelli **δεν έχουν ανάγκη** ιδιαίτερης συντήρησης.

Σας προτείνουμε, επομένως:

- 1) να πραγματοποιείτε έναν απλό **καθαρισμό** του όπλου μετά τη χρήση
- 2) να καθαρίζετε και να λαδώνετε, σε τακτά χρονικά διαστήματα, τον μηχανισμό πυροδότησης (κόκορας, σκανδάλη κτλ) έτσι ώστε να απομακρύνονται τυχόν **κατάλοιπα καύσεως** ή ξένα σώματα
- 3) να αποσυναρμολογείτε, να καθαρίζετε και να λαδώνετε **τον μηχανισμό κλειστρου** για τους ίδιους λόγους
- 4) να λαδώνετε τακτικά όλα τα **τμήματα του όπλου που είναι εκτεθειμένα** στην ατμοσφαιρική διάβρωση.

ΥΠΕΝΘΥΜΙΣΗ: Όλες οι κάννες είναι **επιχρωμιωμένες** στο εσωτερικό τους.

ΣΗΜΕΙΩΣΗ: Κατά τη διάρκεια του καθαρισμού, μην αφαιρείτε το τοοκ. Με τον τρόπο αυτό, αποφεύγεται η συσσώρευση υπολειμμάτων στο σπειροειδές τμήμα του εσωτερικού της κάννης όπου προσαρμόζεται το τοοκ.



Per una corretta manutenzione dell'arma, **utilizzare il set di pulizia Benelli** (non in dotazione).

Per la lubrificazione e protezione delle parti meccaniche (carcasa, otturatore e canna) **si consiglia l'utilizzo dell'olio Benelli** (fig. 30).

Per la pulizia degli altri componenti dell'arma (calcio e astina in legno, in tecnopolimero e camoufflage o verniciati), Benelli suggerisce l'utilizzo di prodotti specifici, evitando che queste parti vengano a contatto **con olii contenenti solventi o sostanze chimiche in genere, che potrebbero provocare distacco o variazione delle superfici.**



For a proper maintenance of your firearm, **use Benelli cleaning kit** (not supplied).

Benelli oil is recommended for lubricating and protecting mechanical parts (receiver, bolt and barrel) (fig. 30).

Benelli recommends use of specific products for cleaning other parts (wooden, technopolymer and camoufflage or painted stock and fore-end). Avoid that parts get in contact **with oils containing solvents or chemical substances in general, which could alter or damage their surfaces.**



Pour un entretien correct de l'arme, **utiliser le set de nettoyage Benelli** (non fourni).

Pour la lubrification et la protection des parties mécaniques (carcasse, obturateur et canon) **il est conseillé d'utiliser l'huile Benelli** (fig. 30).

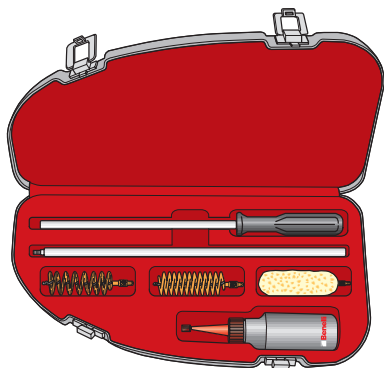
Pour le nettoyage des autres composants de l'arme (crosse et tige en bois, en technopolymère et camoufflage ou peints), Benelli suggère l'utilisation de produits spécifiques afin d'éviter que ces parties entrent en contact **avec des huiles contenant des solvants ou des agents chimiques qui pourraient provoquer un décollement ou une variation des surfaces.**



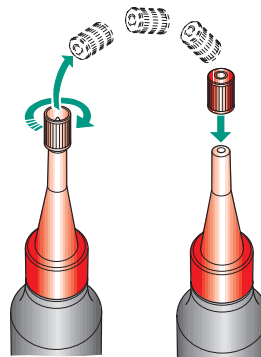
Zur korrekten Wartung der Waffe **das Benelli Reinigungsset** (nicht im Lieferumfang enthalten) verwenden.

Zum Schmieren und Schutz der mechanischen Teile (Verschlussgehäuse, Verschluss und Lauf) wird **das Benelli Öl empfohlen** (Abb. 30).

Benelli empfiehlt für die Reinigung anderer Waffenteile (Kolben und Schaft aus Holz bzw. Technopolymer mit Camoufflage-Design oder lackiert) die Verwendung spezifischer Produkte. Zu vermeiden ist, dass diese Teile **mit lösemittelhaltigen Ölen oder chemischen Substanzen im Allgemeinen in Berührung kommen, die das Ablösen oder Veränderungen der Oberflächen verursachen könnten.**



30





Para un correcto mantenimiento del arma, **utilizar el set de limpieza Benelli** (no incluido).

Para la lubricación y protección de las partes mecánicas (carcasa, obturador y cañón) **se recomienda el uso del aceite Benelli** (fig. 30).

Para limpiar los demás componentes del arma (culata y varilla de madera, de tecnopolímero y camuflaje o pintados), Benelli recomienda el uso de productos específicos, evitando que estas partes entren en contacto **con aceites que contengan disolventes o sustancias químicas en general que podrían causar desprendimientos o la modificación de superficies.**



Para uma correta manutenção da arma, **utilize o conjunto de limpeza Benelli** (*não fornecido*).

Para a lubrificação e a proteção das partes mecánicas (báscula, obturador e cano), **aconselha-se a utilização do óleo Benelli** (fig. 30).

Para a limpeza dos outros componentes da arma (coronha e fuste em madeira, em tecnopolímero e camuflage ou pintados), a Benelli sugere a utilização de produtos específicos, evitando que estas partes entrem em contacto **com óleos que contenham solventes ou substâncias químicas em geral, que podem provocar a separação ou a variação das superfícies.**



Для надлежащего ухода за оружием рекомендуется использовать комплект для чистки "Бенелли" (не входит в стандартную комплектацию).

Для смазки и защиты металлических деталей оружия (ствольная коробка, затвор, ствол) **рекомендуется использовать масло "Бенелли"** (рис. 30).

Для ухода за прочими деталями оружия (деревянная и полимерная ложа, цветное и камуфляжное покрытие) компания "Бенелли" рекомендует использовать предназначенные для этого составы, при этом следует избегать попадания на поверхность вышеуказанных деталей масел, **содержащих органические растворители и других химических реактивов, способных вызвать их разрушение или порчу.**



Για τη σωστή συντήρηση του όπλου, **χρησιμοποιείτε το kit καθαρισμού Benelli** (*δεν παρέχεται*).

Για τη λίπανση και την προστασία των μηχανικών μερών (βάση, κλείστρο και κάννη) **συνιστάται η χρήση του λαδιού Benelli** (εικ. 30).

Για τον καθαρισμό των άλλων εξαρτημάτων του όπλου (ξύλινο κοντάκι και πάπια, κατασκευασμένα από τεχνοπολυμερές υλικό και βαφή camouflage ή απλή βαφή), η Benelli προτείνει τη χρήση ειδικών προϊόντων, έτσι ώστε αυτά τα μέρη να μην έρχονται σε επαφή **με λάδια που περιέχουν διαλύτες ή χημικές ουσίες γενικότερα, που θα μπορούσαν να προκαλέσουν την αποκόλληση ή την αλλοίωση των επιφανειών.**



Smontaggio dell'arma

(per manutenzione e pulizia)

Prima di effettuare qualunque tipo di intervento sul fucile, accertarsi sempre che camera di scoppio, elevatore e serbatoio siano completamente vuoti! (Leggere attentamente le istruzioni di caricamento e scaricamento dell'arma).

SHELLVIEW WARNING

(sui modelli dove disponibile)

Anche se il sistema "Shellview" consente di vedere se il serbatoio dell'arma è scarico, questo non implica che l'arma sia completamente scarica (fig. 31).

Controllare sempre "fisicamente e visivamente" serbatoio e camera di scoppio dell'arma per verificare che sia completamente scarica.

Seguire sempre e scrupolosamente tutte le Norme di sicurezza riportate nel manuale d'uso e manutenzione.



Shotgun stripping

(for cleaning and maintenance)

Before starting any operation on your shotgun, make sure that the chamber, carrier and the magazine are unloaded! (Carefully read the instructions on gun loading and unloading).

SHELLVIEW WARNING

(for models where available)

Even though the ShellView allows you to see if your gun magazine is empty, please be advised that while the magazine may seem to be empty to the eye, this does not guarantee that the gun is completely unloaded (fig. 31).

Always physically and visually check the magazine and chamber to verify that the firearm is not loaded.

Please always follow all the Safety Rules given in this manual.



Démontage de l'arme

(pour le nettoyage et l'entretien)

Avant d'effectuer n'importe quelle intervention sur votre fusil, assurez-vous toujours que la chambre d'explosion, l'élevateur et le magasin soient complètement vides! (Lire attentivement les instructions de chargement et de déchargement).

SHELLVIEW WARNING

(pour les modèles qui le prévoient)

Même si le système Shellview permet de voir si le magasin de votre arme est déchargé, nous vous mettons en garde sur le fait que même si le magasin résulte visiblement déchargé cela ne signifie pas que l'arme soit entièrement déchargée (fig. 31).

Contrôlez toujours physiquement et visiblement le magasin et la chambre afin de vérifier que l'arme soit entièrement déchargée.

Dans tous les cas, prenez toujours connaissance de toutes les Normes de Sécurité génériques contenues dans le manuel.



Zerlegen der Waffe

(für die Reinigung und Wartung)

Vor jeder Waffenhandhabung sollten Sie sicherstellen, dass die Patronenlager und das Magazin ihres Gewehrs völlig leer sind! (Bitte lesen Sie aufmerksam die Anweisungen für das Laden und das Entladen der Waffe).

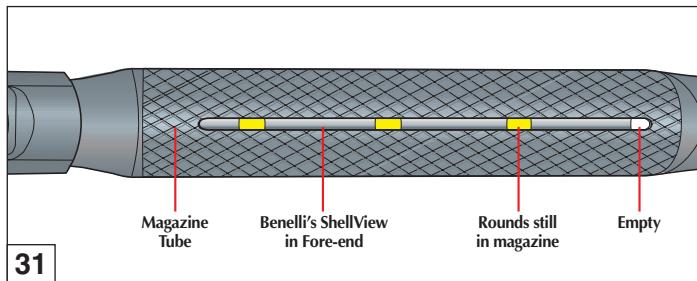
SHELLVIEW WARNING

(für die Modelle wenn verfügbar)

Auch wenn das System Shellview es ermöglicht zu sehen, ob das Magazin ihrer Waffe leer ist, bitten wir Sie folgendes zu beachten: Auch wenn das Magazin beim Anblick leer erscheint, bedeutet das nicht, dass die Waffe vollständig entladen ist (Abb. 31).

Führen Sie immer eine physische und visuelle Kontrolle beim Magazin und dem Patronenlager aus, um sicher zu sein, dass die Waffe auch vollständig entladen ist.

Bitte berücksichtigen Sie immer alle allgemeinen Sicherheitsvorschriften, die im Handbuch angegeben sind.





Desmontaje del arma

(para mantenimiento y limpieza)

Antes de realizar cualquier tipo de operación en su fusil, asegúrese siempre que la cámara de explosión, el elevador y el almacén estén completamente vacíos. (Lea atentamente las instrucciones para la carga y la descarga del arma).

SHELLVIEW WARNING
(en los modelos si disponible)

Aunque el sistema Shellview permite ver si el almacén de su arma está descargado, les rogamos tengan a bien prestar atención en el hecho de que aún cuando el almacén resulta visualmente descargado, ello no quiere decir que el arma esté completamente descargada (fig. 31).

Controlar siempre físicamente y visualmente el almacén y la cámara para controlar que el arma esté completamente descargada.

En cualquier caso sigue siempre todas las Normas de Seguridad genéricas que se exponen en el manual.



Desmontagem da arma

(para manutenção e limpeza)

Antes de efectuar qualquer intervenção na sua arma, assegure-se que a câmara e o depósito estão vazios. (Leia atentamente as instruções de carregar e descarregar da arma).

SHELLVIEW WARNING
(nos modelos donde disponível)

Também se o sistema Shellview deixa ver se o depósito da vossa arma está descarregado, pede-se que se preste atenção que também se o depósito estiver visualmente descarregado, isto não implica que a arma esteja completamente descarregada (fig. 31).

Controlar sempre fisicamente e visualmente o depósito e a câmara para verificar que a arma esteja completamente descarregada.

Todavía, é importante seguir sempre todas as Normas genéricas de Segurança indicadas no manual.



Разборка оружия

(для обслуживания и чистки)

Перед тем, как выполнять любые операции с Вашим ружьем, убедитесь, что патронник и магазин совершенно пусты! (внимательно прочитайте инструкции по заряданию и разряжанию оружия).

SHELLVIEW WARNING
(На моделях, где имеется)

Даже с учетом того, что "Shellview" позволяет определить, что магазин оружия разряжен, прошу обратить внимание на то, что даже если визуальное изображение магазина и кажется разряженным, это не гарантирует, что полностью разряженным является все оружие (рис. 31).

Необходимо обязательно физически и визуальное проверить состояние трубки магазина и патронника и убедиться в том, что оружие полностью разряжено.

Все действия следует выполнять в соответствии с Правилами Техники безопасности, изложенными в инструкции.



Αποσυαρμολόγηση του όπλου

(για συντήρηση και καθαρισμό)

Πριν πραγματοποιήσετε οποιαδήποτε ενέργεια, βεβαιωθείτε ότι η γλώσσα, η θαλάμη και η αποθήκη είναι εντελώς άδειες! (Διαβάστε προσεκτικά τις οδηγίες σχετικά με τη γέμιση και την απογέμιση του όπλου).

SHELLVIEW WARNING
(Στα μοντέλα που είναι διαθέσιμα)

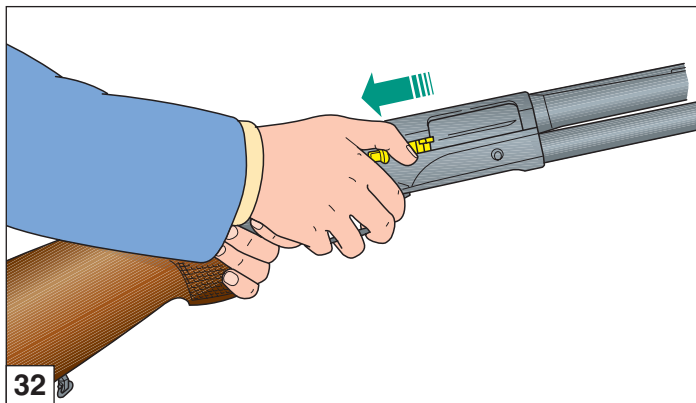
Ακόμα και αν το σύστημα Shellview σας επιτρέπει να δείτε αν η αποθήκη του όπλου σας είναι άδεια, σας παρακαλούμε να προσέξετε το γεγονός ότι ακόμα και αν η αποθήκη φαίνεται ότι είναι άδεια, αυτό δεν σημαίνει ότι το όπλο είναι εντελώς άδειο (εικ. 31).

Σε κάθε περίπτωση λαμβάνετε υπόψη όλους τους γενικούς Κανόνες Ασφαλείας που παρουσιάζονται στο εγχειρίδιο.



Procedura di smontaggio

- 1) Svitare il **cappello** di fissaggio astina e sfilare l'**astina** verso l'avanti, lungo il tubo serbatoio (figg. 3-4-5).
- 2) Impugnare il fucile con una mano e, con l'altra, aprire l'**otturatore** (fig. 32). Se l'otturatore non rimane aperto, agire sulla **leva discesa cartuccia**, come indicato dalla freccia e ripetere l'operazione (fig. 33).
- 3) Appoggiando il calcio sull'anca, prendere il fucile con una mano in maniera da mantenere fermo il **fodero** sulla carcassa (fig. 34) e, con l'altra, tirando in avanti, sfilare il gruppo **canna-culatta** dalla carcassa (fig. 35).



Stripping procedure

- 1) Unscrew the fore-end **cap** and remove the **fore-end** making it slide forward along the magazine tube (figs. 3-4-5).
- 2) Take the gun in one hand and with the other open the **bolt** (fig. 32); should the bolt fail to engage, move the **cartridge drop lever** as arrowed and repeat the operation (fig. 33).
- 3) While resting the shotgun on your hip, keep it with one hand so that the **cover** remains fixed to the receiver (fig. 34) and with the other hand pull the **breech-barrel** assembly out of the receiver (fig. 35).



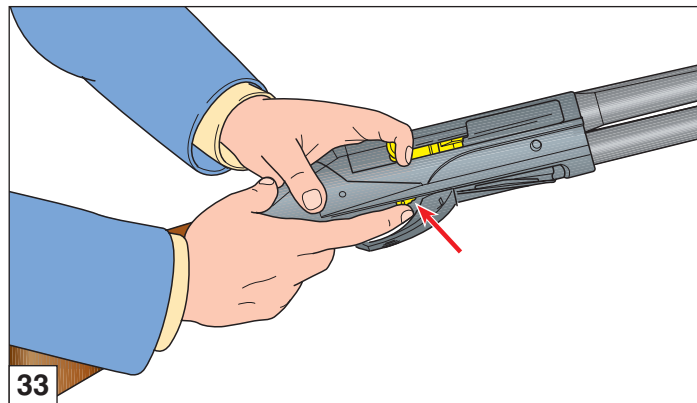
Marche à suivre pour le démontage

- 1) Desserrer le **capuchon** de fixation du devant et dégager le **devant** vers l'avant, le long du tube de magasin (figs. 3-4-5).
- 2) Saisir d'une main le fusil et de l'autre main ouvrir l'**obturateur** (fig. 32). Si l'obturateur ne reste pas en position d'ouverture, intervenir sur le **levier descente cartouche**, de la manière indiquée par la flèche et répéter l'opération (fig. 33).
- 3) En appuyant la crosse sur la hanche, prendre l'arme d'une main de façon à ce que la **partie supérieure** de la carcasse soit immobilisée sur la carcasse même (fig. 34), et de l'autre main, en tirant vers l'avant, dégager de la carcasse le groupe **canon-culasse** (fig. 35).



Zerlegen

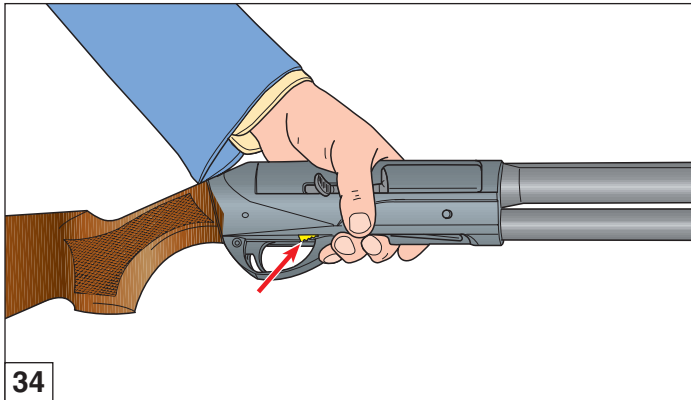
- 1) Die **Befestigungskappe** abschrauben und den **Vorderschaft** entlang dem Magazinrohr nach vorne herausziehen (Abb. 3-4-5).
- 2) Das Gewehr mit einer Hand festhalten und mit der anderen Hand den **Verschluss** öffnen (Abb. 32). Falls der Verschluss nicht offen bleibt, den **Patronenfreigabehebel** wie vom Pfeil angezeigt betätigen und den Vorgang wiederholen (Abb. 33).
- 3) Den Schaft an der Hüfte aufstützen und mit einer Hand fest die **Systemhülse** und das Gehäuse umfassen (Abb. 34). Mit der anderen Hand die Einheit **Lauf - Verschlussabdeckung** aus dem Gehäuse herausziehen (Abb. 35).





Procedimiento de desmontaje

- 1) Destornille el **capuchón** de fijación de la **varilla** y quite la varilla haciéndola deslizar hacia adelante a lo largo del tubo almacén (figs. 3-4-5).
- 2) Coja el fusil con una mano y con la otra abra el **obturador** (fig. 32). Si el obturador no se queda en esta posición, actúe sobre la **palanca de descenso del cartucho** como indica la flecha y vuelva a repetir la operación (fig. 33).
- 3) Apoye la culata en la cadera, coja el fusil con una mano manteniendo firme la **cubierta** sobre la carcasa (fig. 34) y con la otra, jalando hacia adelante, quite el grupo **cañón-errojo** de la carcasa (fig. 35).



34



Procedimento de desmontagem

- 1) Desaperte e retire a **porca** do fuste, em seguida retire o **fuste** puxando-o ao longo do depósito (fig. 3-4-5).
- 2) Empunhar a arma com uma mão e, com a outra, abrir a **culatra** (fig. 32). Se o obturador não permanece aberto, accione o **cut-off** como indica a seta e repetir a operação (fig. 33).
- 3) Apoie a coronha na anca, segure a arma com uma mão de forma a manter firme o **fodero** na bscula (fig. 34) e com a outra mo puxe para a frente, desmontando o grupo **cano-culatrim** da bscula (fig. 35).



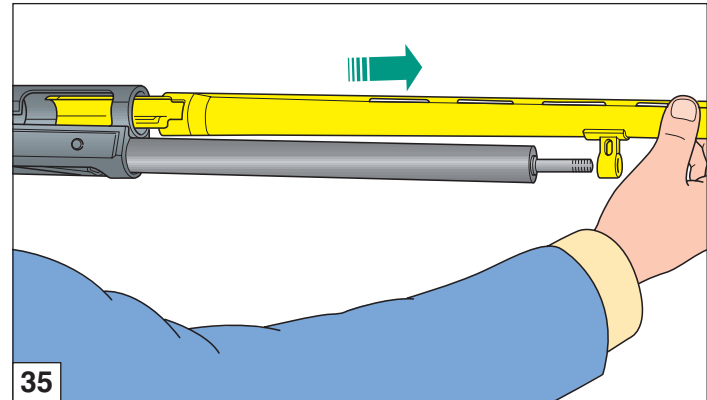
Порядок разборки

- 1) Отвинтите **крышку** крепления цевья и снимите **цевье** по направлению вперед, вдоль трубки магазина (рис. 3-4-5).
- 2) Возьмите ружье одной рукой и другой рукой откройте **затвор** (рис. 32). Если затвор не фиксируется в открытом положении, воздействуйте на **кнопку отсекателя магазина**, как показано стрелкой, и повторите операцию (рис. 33).
- 3) Поместив приклад на бедро, возьмите ружье рукой так, чтобы удерживать неподвижно **крышку** ствольной коробки (рис. 34) и, другой рукой потянув вперед, снимите **ствол со** ствольной коробки (рис. 35).



Διαδικασία αποσυαρμολόγησης

- 1) Ξεβιδώστε τη **βίδα της πάπιας** και αφαιρέστε την **πάπια** τραβώντας την προς τα εμπρός, κατά μήκος της αποθήκης (εικ. 3-4-5).
- 2) Κρατήστε το τουφέκι με το ένα χέρι και με το άλλο ανοίξτε το **κλείστρο** (εικ. 32). Αν το κλείστρο δεν παραμένει ανοιχτό, κουνήστε τον **απελευθερωτή φυσιογίγν** όπως υποδεικνύει το βέλος και επαναλάβετε την ενέργεια (εικ. 33).
- 3) Ακουμπήστε το κοντάκι στο γοφό, πιάστε με το ένα χέρι το τουφέκι έτσι ώστε να παραμείνει ακίνητο το **κάλυμμα** πάνω στον κορμό (εικ. 34) και με το άλλο χέρι τραβήξτε προς τα εμπρός την ομάδα **κάννη - πίσω μέρος κάννης** μέχρι να βγει από τον κορμό (εικ. 35).



35



- 4) Togliere la **manetta di armamento** con uno strappo deciso (fig. 36).
- 5) Separare il **fodero** dalla carcassa sfilandolo in avanti dal gruppo otturatore (fig. 37).
- 6) Trattenendo con una mano il **gruppo otturatore** (fig. 38) in maniera da contrastare la spinta della molla della biella, premere l'apposito **bottono comando elevatore** ed accompagnare l'otturatore in avanti fino a quando non è più spinto dalla molla biella (fig. 39).



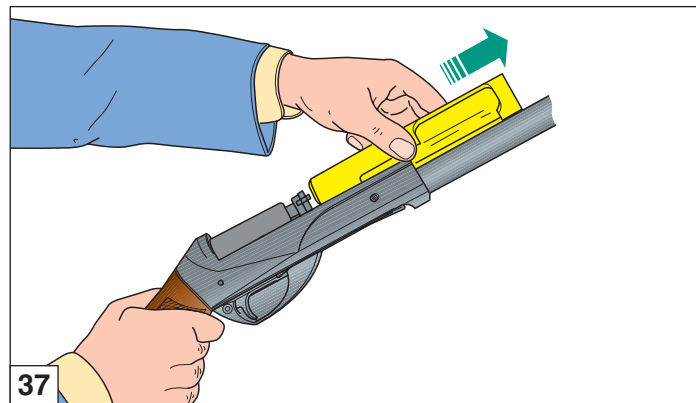
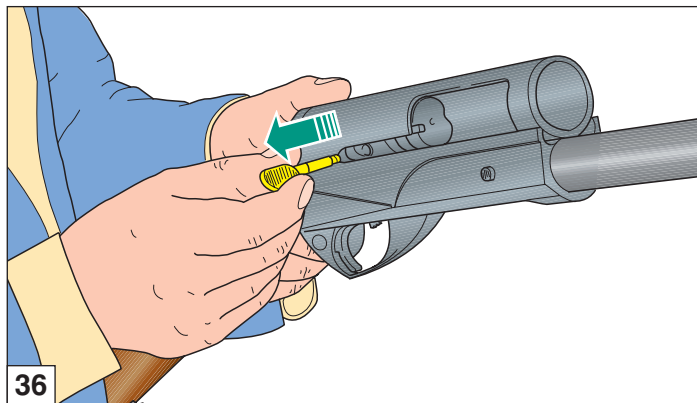
- 4) Pull the **cocking lever** off with a firm tug (fig. 36).
- 5) Separate **the cover** from the receiver, pulling it forward from the bolt assembly (fig. 37).
- 6) While holding the **bolt assembly** with one hand (fig. 38) so as to counter-balance the thrust of the recoil spring, push the **carrier button** and ease the bolt forward until the recoil spring no longer pushes it forward (fig. 39).



- 4) Dégager la **manette d'armement** avec un coup net (fig. 36).
- 5) Séparer la **partie supérieure** de la carcasse en la dégageant vers l'avant du groupe obturateur (fig. 37).
- 6) En retenant d'une main le **groupe obturateur** (fig. 38) de façon à s'opposer à la poussée du ressort de bielle, appuyer sur le **bouton de commande de l'élevateur** et accompagner l'obturateur vers l'avant jusqu'à ce qu'il ne soit plus poussé par le ressort de bielle (fig. 39).



- 4) Den **Spannhebel** mit einer kräftigen Bewegung herausziehen (Abb. 36).
- 5) Die **Systemhülse** entlang des Verschlussblocks nach vorne aus dem Gehäuse herausziehen (Abb. 37).
- 6) Mit einer Hand den **Verschlussblock** festhalten (Abb. 38), um dem Druck der Schließfeder entgegenzuwirken. Den **Verschlussfangknopf** drücken und den Verschluss nach vorne gleiten lassen, bis er nicht mehr unter dem Druck der Rückstoßfeder steht (Abb. 39).





- 4) Quite la **maneta de armado** de un solo jalón (fig. 36).
- 5) Separe la **cubierta** de la carcasa jalándola hacia adelante desde el grupo obturador (fig. 37).
- 6) Cogiendo con una mano el **grupo obturador** (fig. 38), contrastando la presión del resorte de la biela, pulse el **botón de mando del elevador** y acompañe el obturador hacia adelante hasta que el resorte de la biela ya no lo empuje (fig. 39).



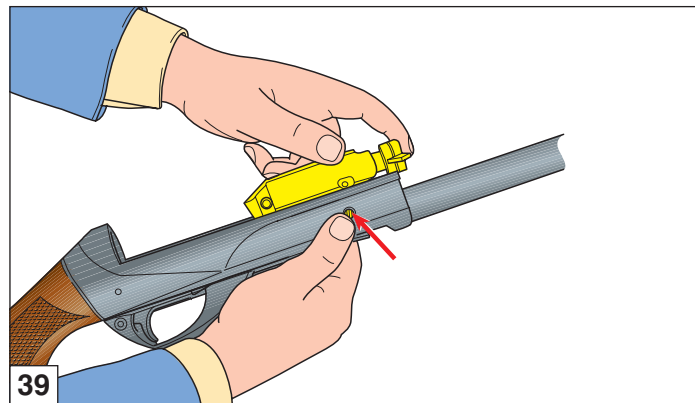
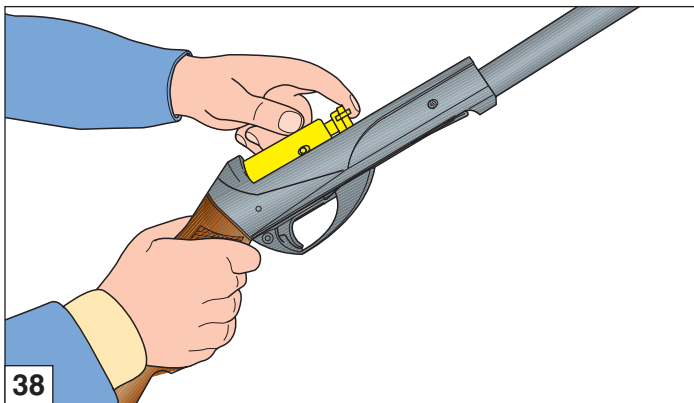
- 4) Retire a **manette** e maneira firme (fig. 36).
- 5) Separe o **fodero** da bascula levantando-o à frente desde o grupo obturador (fig. 37).
- 6) Segurando com uma mão o **grupo culatra** (fig. 38) de forma a contrabalançar a pressão da mola recuperadora, prima o **botão de comando do elevador** e acompanhe o obturador para a frente até encostar e emcaixar as alhetas (fig. 39).



- 4) Извлеките **рукоятку затвора** (рис. 36).
- 5) Снимите **крышку** ствольной коробки, сдвинув ее вперед (рис. 37).
- 6) Удерживая одной рукой **затвор** (рис. 38) и одновременно угнетая инерционную пружину отдачи, нажмите на специальную **кнопку фиксатора подавателя патронов** и сопроводите затвор вперед, до тех пор, пока он не получит толчок от распрямившейся инерционной пружины (рис. 39).



- 4) Αφαιρέστε το **μοχλό οπίσθως** με μια γρήγορη κι αποφασιστική κίνηση (εικ. 36).
- 5) Χωρίστε το κάλυμμα από τον κορμό τραβώντας το μπροστά από τον μηχανισμό του κλείστρου (εικ. 37).
- 6) Κρατήστε με το ένα χέρι τον **μηχανισμό του κλείστρου** (εικ. 38) έτσι ώστε να προβάλλετε αντίσταση στο ελατήριο επαναφοράς της ουράς του κλείστρου. Πιέστε το **κουμπί του αναστολέα** κι ελευθερώστε απαλά προς τα εμπρός το κλείστρο μέχρι που να μην πιέζεται πια από το ελατήριο (εικ. 39).





- 7) Estrarre il **gruppo otturatore** dalla carcassa facendolo scorrere in avanti sulle sue guide di alloggiamento (fig. 40).
- 8) Sfilare il **perno arresto percussore** dal gruppo otturatore, avendo cura di **trattenere** il percussore e la sua molla di richiamo (fig. 41).
- 9) Estrarre dall'otturatore il percussore **con la sua molla** di richiamo (fig. 42).
- 10) Togliere il **perno** rotazione testa di chiusura sfilandolo dalla sua sede (fig. 43).



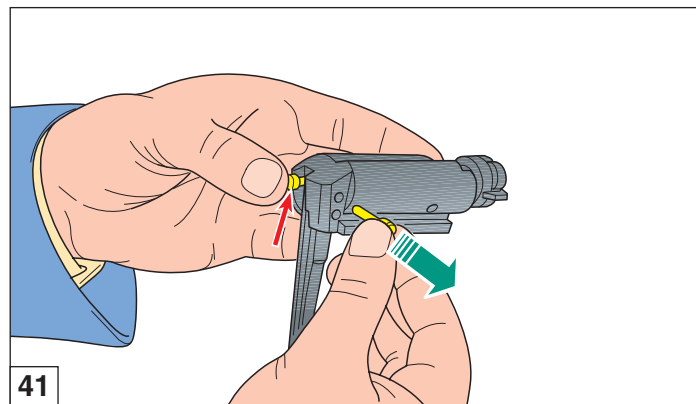
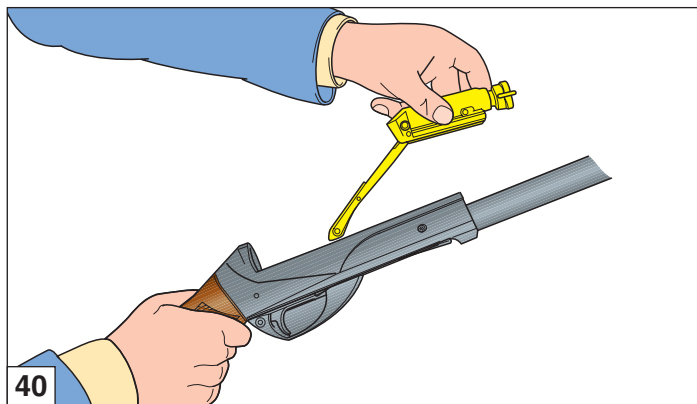
- 7) Pull the **bolt assembly** out of the receiver, sliding it along its guides (fig. 40).
- 8) Remove the **firing pin retaining pin** from the bolt assembly, while **holding** the firing pin and firing pin spring in place (fig. 41).
- 9) Remove the firing pin and firing pin **spring** from the bolt (fig. 42).
- 10) Remove the locking head rotating **pin** from its seat (fig. 43).



- 7) Extraire de la carcasse le **groupe obturateur** en le faisant coulisser en avant sur ses guides de logement (fig. 40).
- 8) Retirer le **pivot d'arrêt du percuteur** de l'ensemble obturateur en ayant soin de **retenir** le percuteur et son ressort de rappel (fig. 41).
- 9) Extraire de l'obturateur le percuteur **avec son ressort** de rappel (fig. 42).
- 10) Retirer le **pivot** de rotation de la tête de fermeture en le dégageant de son siège (fig. 43).

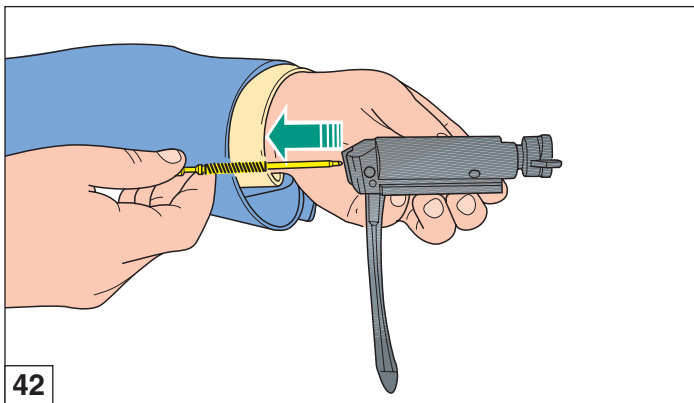


- 7) Den **Verschlussblock** entlang seiner Führung im Gehäuse nach vorne herausziehen (Abb. 40).
- 8) Den **Befestigungsstift des Schlagbolzens** aus dem Verschlussblock herausziehen. Dabei mit Sorgfalt den Schlagbolzen und dessen Spannfeder zurückhalten (Abb. 41).
- 9) Den **Schlagbolzen mit der Spannfeder** aus dem Verschluss herausziehen (Abb. 42).
- 10) Den **Drehzapfen** des Verschlusskopfes aus seinem Sitz herausziehen (Abb. 43).





- 7) Extraiga el **grupo obturador** de la carcasa haciéndolo deslizar hacia adelante sobre sus guías de alojamiento (fig. 40).
- 8) Quite el **eje de parada del percutor** del grupo obturador, **reteniendo** el percutor y su resorte antagonista (fig. 41).
- 9) Extraiga del obturador el percutor y **su resorte** antagonista (fig. 42).
- 10) Quite **el eje** de rotación de la cabeza de cierre sacándolo de su alojamiento (fig. 43).



42



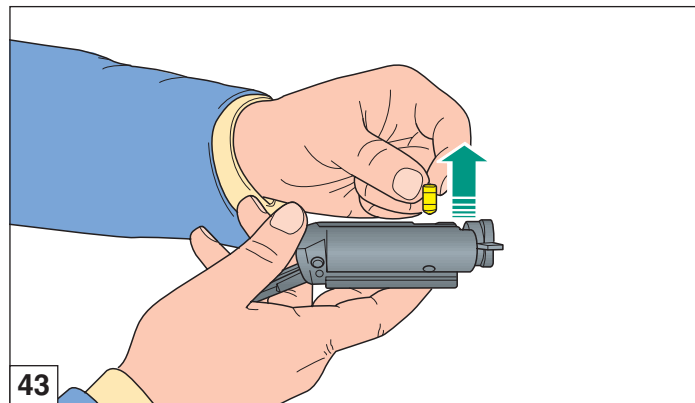
- 7) Retire o **grupo culatra** da bscula fazendo-o deslizar nas suas guias (fig. 40).
- 8) Retire o **troo final** da culatra, tendo o cuidado **de segurar** o percutor e respectiva mola (fig. 41).
- 9) Retire da culatra o percutor e **a mola do mesmo** (fig. 42).
- 10) Retire o **perne** rotativo da cabea da culatra (fig. 43).



- 7) Извлеките **затвор** из ствольной коробки, продвинув его вперед по направляющим (рис. 40).
- 8) Снимите **фиксатор бойка** с затвора, помня о необходимости **удерживать** боек и его пружину (рис. 41).
- 9) Извлеките боек из затвора вместе **с его пружиной** (рис. 42).
- 10) Снимите **шпильку** фиксации личинки затвора, вынув ее из гнезда (рис. 43).



- 7) Αφαιρέστε το **κλείστρο** από τον κορμό τραβώντας το προς τα εμπρός, πάνω στους οδηγούς (εικ. 40).
- 8) Αφαιρέστε **τον πείρο του επικρουστήρα** από το κλείστρο **συγκρατώντας** προσεχτικά τον επικρουστήρα και το ελατήριο επαναφοράς του (εικ. 41).
- 9) Αφαιρέστε από το κλείστρο τον επικρουστήρα **και το ελατήριο επαναφοράς** του (εικ. 42).
- 10) Αφαιρέστε **τον πείρο** της κεφαλής του κλείστρου τραβώντας τον από τη θέση του (εικ. 43).



43



- 11) Sfilare **la testa di chiusura** dall'otturatore (fig. 44).
- 12) Togliere **la molla di rinculo** otturatore dalla sua sede (fig. 45).
- 13) Sfilare dal gruppo calcio-carcassa **la spina arresto guardia**, spingendola da destra o da sinistra con la punta del percussore stesso o con un punteruolo qualunque (fig. 46).
- 14) **Premere** il bottone comando elevatore e **sfilare** in avanti il gruppo guardia (fig. 47).

Il fucile è completamente smontato; le parti che necessitano un'accurata verifica e pulizia sono ora smontate.



- 11) Remove the **bolt locking head** from the bolt (fig. 44).
- 12) Remove the **recoil spring** from its seat in the bolt (fig. 45).
- 13) Extract the **trigger guard pin** from the stock-receiver unit, thrusting it from right or left with the point of the same firing pin or punch (fig. 46).
- 14) **Press** the carrier button and **extract** the trigger guard assembly towards the front (fig. 47).

The shotgun is now completely stripped. All the parts that require routine maintenance and cleaning are disassembled.



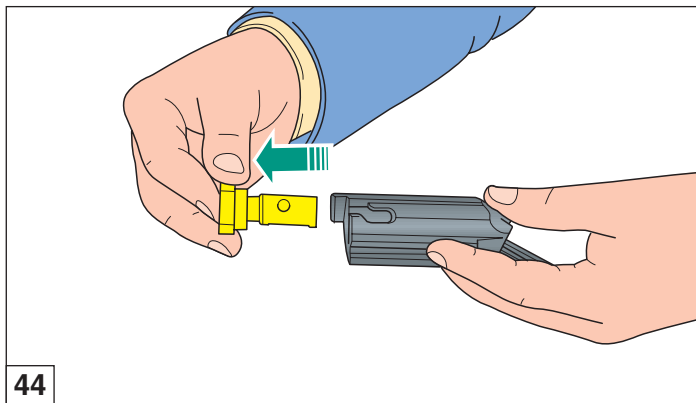
- 11) Extraire **la tête de fermeture** de l'obturateur (fig. 44).
- 12) Retirer de son siège **le ressort de recul** de l'obturateur (fig. 45).
- 13) Retirer du groupe crosse-carcasse **la goupille d'arrêt de la sous-garde** en la poussant de la droite ou de la gauche avec la pointe du percuteur même ou avec un pointeau quelconque (fig. 46).
- 14) **Appuyer** sur le bouton de commande élévateur et **dégager** vers l'avant le groupe sous-garde (fig. 47).

Le fusil est complètement démonté; les parties qui doivent être vérifiées et nettoyées sont toutes séparées maintenant.

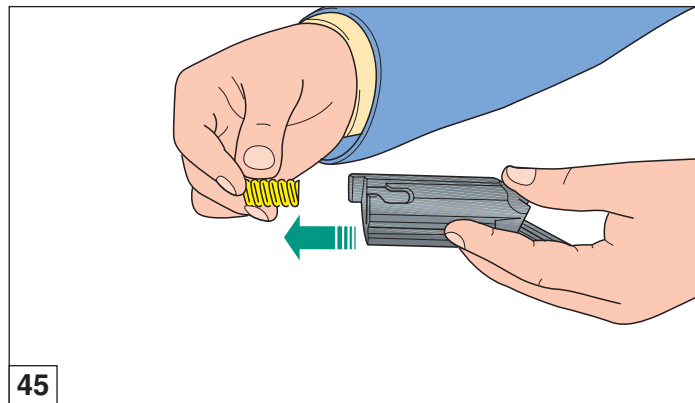


- 11) Den **Verschlusskopf** aus dem Verschluss herausziehen (Abb. 44).
- 12) Die **Inertial-Feder** des Verschlusses aus ihrem Sitz herausnehmen (Abb. 45).
- 13) Aus der Gruppe Schaft - Gehäuse den **Arretierstift der Abzugseinheit** von der rechten oder der linken Seite her entfernen. Zum Heraustreiben den Kopf des Schlagbolzens oder einen geeigneten Stift benutzen (Abb. 46).
- 14) Den Verschlussfangknopf **drücken** und die komplette Abzugsgruppe nach vorn **entnehmen** (Abb. 47).

Das Gewehr ist nun komplett zerlegt. Die Teile, die einer Wartung oder einer Reinigung bedürfen liegen nun separat bereit.



44

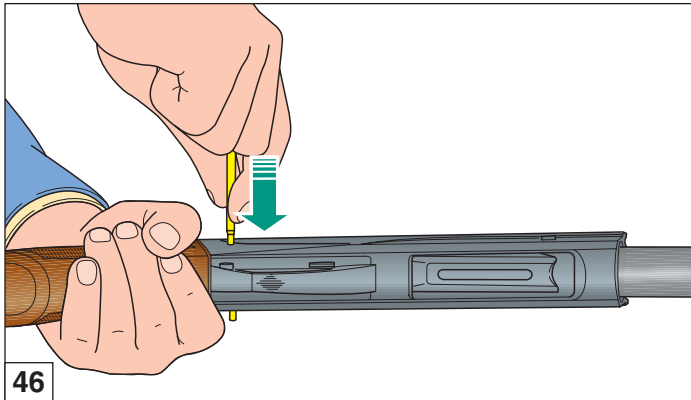


45



- 11) Quite **la cabeza de cierre** del obturador (fig. 44).
- 12) Quite **el resorte de retroceso** del obturador de su alojamiento (fig. 45).
- 13) Quite del grupo culata-carcasa **la espiga de parada del guardamonte**, empujándola desde la derecha o la izquierda con la punta del mismo percutor o con un punzón (fig. 46).
- 14) **Pulse** el botón de mando del elevador y **deslice** hacia adelante el grupo guardamonte (fig. 47).

El fusil está completamente desmontado; las partes que necesitan una verificación cuidadosa y una limpieza están separadas.



46



- 11) Retire da culatra **a cabeça rotativa** (fig. 44).
- 12) Retire de seu alojamento **a mola de recuo** da culatra (fig. 45).
- 13) Retire do grupo coronha- bscula **o perne do guarda mato**, empurrando-o da direita para a esquerda com a ponta do percutor ou com um puno (fig. 46).
- 14) **Prima** o boto lateral e **retire** o grupo guarda-mato (fig. 47).

A arma est completamente desmontada: as partes que podem interessar para uma cuidada verificao e limpeza esto todas separadas.



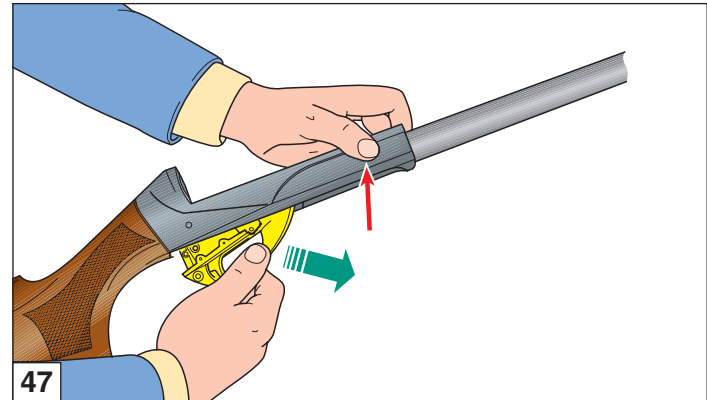
- 11) Извлеките **личинку затвора** (рис. 44).
- 12) Снимите **инерционную пружину** затвора из гнезда (рис. 45).
- 13) Выньте из ствольной коробки **шпильку фиксации ударно-спускового механизма**, толкая ее слева или справа выколоткой (рис. 46).
- 14) **Нажмите** на кнопку затворной задержки и **снимите**, толкая вперед, ударно-спусковой механизм (рис. 47).

Ружье полностью разобрано; детали, которые требуют тщательной проверки и чистки, теперь разобраны.



- 11) Αφαιρέστε την **κεφαλή κλειστρου** από το κλείστρο (εικ. 44).
- 12) Αφαιρέστε το **ελατήριο επαναφοράς** του κλειστρου από τη θέση του στο κλείστρο (εικ. 45).
- 13) Αφαιρέστε από την ομάδα **κοντάκιο - κορμός** τον πείρο της σκανδαλοθήκης σπρώχνοντας τον από τα αριστερά ή από τα δεξιά με τη μύτη του επικρουστήρα ή με ένα οποιοδήποτε άλλο μυτερό αντικείμενο (εικ. 46).
- 14) **Πιέστε** το κουμπί του αναστολέα και **τραβήξτε** προς τα εμπρός το μηχανισμό σκανδάλης (εικ. 47).

Το τουφέκι αποσυναρμολογήθηκε. Όλα τα εξαρτήματα που χρειάζονται καθαρισμό και συντήρηση είναι πλέον αποσυναρμολογημένα.



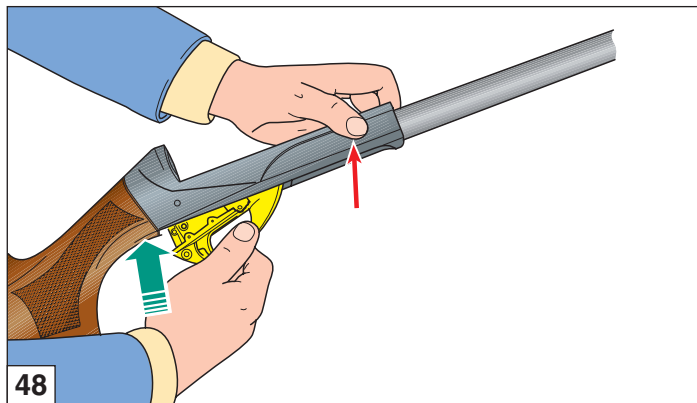
47



Montaggio dell'arma

Per un corretto montaggio dell'arma, procedere nel seguente ordine:

- 1) Impugnare il gruppo calcio-caricatore e, premere il **botton**e comando elevatore, inserendo contemporaneamente **il gruppo guardia completo, a cane armato**, nella carcassa riportandolo a battuta sulla parte anteriore (figg. 48-49).
- 2) Infilare da destra o da sinistra **la spina** arresto guardia fermandola quando si trova completamente inserita nella carcassa (fig. 50).



Shotgun assembly

For correct assembly after cleaning and maintenance operations, proceed as follows:

- 1) Grip the stock-receiver assembly and press the carrier **button**, insert the complete **trigger guard assembly - with cocked hammer** - in the receiver, positioning its frontal part up to the stop (figs. 48-49).
- 2) Push the trigger guard **pin** into the receiver from the right or left, until it is completely inside (fig. 50).



Remontage de l'arme

Pour remonter l'arme correctement suivre la marche ci-dessous:

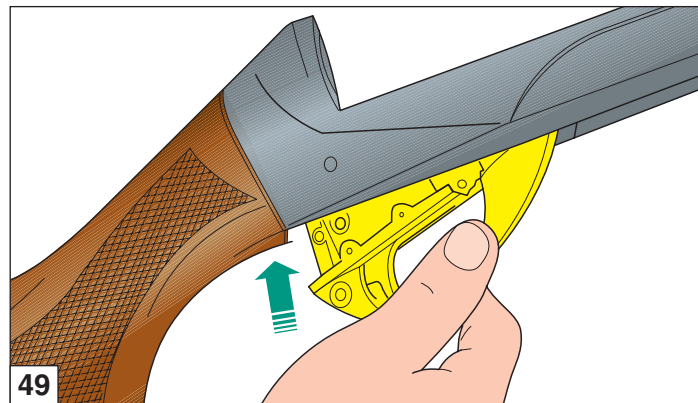
- 1) Saisir le groupe crosse-caricasse et appuyer sur le **bouton** de commande élévateur, en introduisant en même temps **le groupe sous-garde complet - chien armé** - dans la carcasse, jusqu'à la butée sur la partie avant (figs. 48-49).
- 2) Introduire, par la droite ou par la gauche, la **goupille** d'arrêt de la sous-garde et ne s'arrêter que lorsqu'elle aura été entièrement introduite sur la carcasse (fig. 50).



Zusammenbauen der Waffe

Die Waffe wird auf folgende Weise korrekt zusammgebaut:

- 1) Die Gruppe Schaft - Gehäuse in die Hand nehmen und den **Verschlussfangknopf** drücken. Dabei die komplette **Abzugsgruppe (bei gespanntem Schlagstück)** so einsetzen, dass sie am hinteren Ende des Gehäuses anschlägt (Abb. 48-49).
- 2) Den **Arretierstift** der Abzugseinheit von rechts oder links einschieben und fixieren, nachdem er vollständig in das Gehäuse eingesteckt wurde (Abb. 50).





Montaje del arma

Para el correcto montaje del arma proceda en el siguiente orden:

- 1) Coja el grupo culata-carcasa y pulse el **botón** de mando del elevador introduciendo al mismo tiempo el **grupo guardamonte** completo, con el **martillo armado**, en la carcasa, hasta topar en la parte anterior (figs. 48-49).
- 2) Introduzca desde la derecha o la izquierda **la espiga** de parada del guardamonte fijándola cuando se encuentre completamente introducida en la carcasa (fig. 50).



Montagem da arma

Para montar a arma corretamente, proceda da seguinte forma:

- 1) Empunhe o grupo coronha-báscula, prima o **botão** lateral e introduza o **grupo guarda-mato** na báscula **com o cão armado**, na caixa da culatra e encostando-o na parte anterior (fig. 48-49).
- 2) Introduza, pela direita ou pela esquerda, o **perne** de fixação do guarda-mato e complete a montagem do grupo guarda-mato inserindo-o completamente na bascula (fig. 50).



Сборка ружья

Для правильной сборки ружья, действуйте в указанной последовательности:

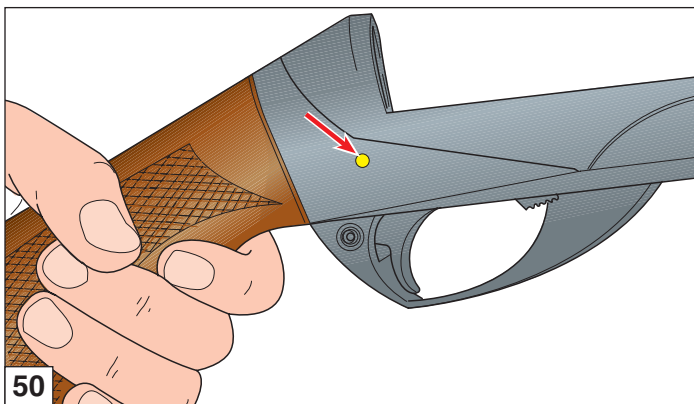
- 1) Возьмите в руку приклад со ствольной коробкой и нажав на **кнопку фиксатора** подавателя, установите полностью укомплектованный **ударно-спусковой механизм со взведенным курком** в ствольную коробку, начав ее установку с передней части (рис. 48-49).
- 2) Вставьте справа или слева **шпильку фиксации** ударно-спускового механизма (рис. 50).



Συναρμολόγηση του όπλου

Για να συναρμολογήσετε σωστά το τουφέκι, ακολουθείστε τα παρακάτω βήματα:

- 1) Πάρτε στο χέρι την ομάδα κοντάκιο-κορμός, πιέστε **το κουμπί του αναστολέα** και χωρίς να το αφήσετε βάλτε **τη σκανδαλοθήκη** με **οπλισμένο τον κόκορα** στον κορμό με ελαφρά κλίση προς τα εμπρός (εικ. 48-49).
- 2) Σπρώξτε από τα αριστερά ή από τα δεξιά **τον πείρο** της σκανδαλοθήκης μέχρι να εισχωρήσει εντελώς στον κορμό (εικ. 50).





- 3) Infilare **la molla** rinculo otturatore nella propria sede (fig. 51).

ATTENZIONE: accertarsi di collocare **sempre** la molla di rinculo dell'otturatore **tra testa di chiusura ed otturatore stesso**, per evitare che - nella fase di chiusura - **possa partire il colpo**.

- 4) Prendere **la testa di chiusura** ed infilarla nell'otturatore avendo cura che **il foro** sul suo gambo colli mi con **l'asola** dell'otturatore stesso (fig. 52).



- 3) Slide the bolt recoil **spring** into its appropriate position (fig. 51).

NOTE: **always** make sure that the bolt recoil spring is positioned **between the locking head and the bolt itself**, in order to avoid **a shot being fired** during the closing phase.

- 4) Slide the **locking head** into the bolt, making sure that the **hole** on its stem coincides with the **slot** on the bolt (fig. 52).



- 3) Introduire **le ressort** de recul de l'obturateur dans son logement (fig. 51).

ATTENTION: s'assurer que le ressort de recul de l'obturateur soit **toujours** placé **entre la tête de fermeture et l'obturateur** pour éviter le risque **qu'un coup puisse partir** par mégarde durant la fermeture.

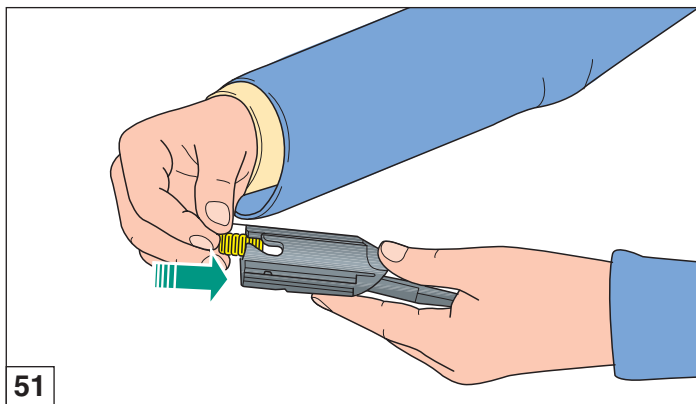
- 4) Introduire **la tête de fermeture** dans l'obturateur, en faisant coïncider **le trou** de son devant avec **la boutonnière** de l'obturateur (fig. 52).



- 3) Die **Inertial-Feder** des Verschlusses in ihren Sitz einführen (Abb. 51).

ACHTUNG: **stets** prüfen, ob die Inertialfeder auch zwischen dem **Verschlußkopf und dem Verschlussblock** eingesetzt wurde, um beim Verriegeln eine **ungewollte Schussabgabe** zu vermeiden!

- 4) Den **Verschlußkopf** in den Verschlussblock einschieben und darauf achten, dass die **Bohrung** am Stamm des Verschlusskopfes mit der entsprechenden **Ausfräsung** des Verschlussblockes übereinstimmt (Abb. 52).





- 3) Introduzca el **resorte** de retroceso del obturador en su alojamiento (fig. 51).

ATENCIÓN: asegúrese **siempre** de colocar el resorte de retroceso del obturador **entre la cabeza de cierre y el obturador mismo**, para evitar que en fase de cierre **pueda partir un tiro**.

- 4) Coja **la cabeza de cierre** e introdúzcala en el obturador, cuidando que el **agujero** que lleva en el vástago coincida con el **ojal** del obturador mismo (fig. 52).



- 3) Introduza **a mola** do interior do bloco da culatra (fig. 51).

ATENÇÃO: assegure-se que **não esqueceu** de colocar **sempre** a mola **entre a cabeça da culatra e o culatra**, para evitar que - na fase de fecho - possa partir um **disparo prematuro**.

- 4) Pegue **na cabeça da culatra** e introduza-a na culatra, respeitando a incidência **do furo** com o **rasgo** do pino rotativo (fig. 52).



- 3) Установите инерционную **пружину** в собственное гнездо (рис. 51).

ВНИМАНИЕ: проверьте, что инерционная пружина затвора **находится между личинкой затвора и самим затвором**, для того, чтобы избежать **случайного выстрела** во время закрытия затвора.

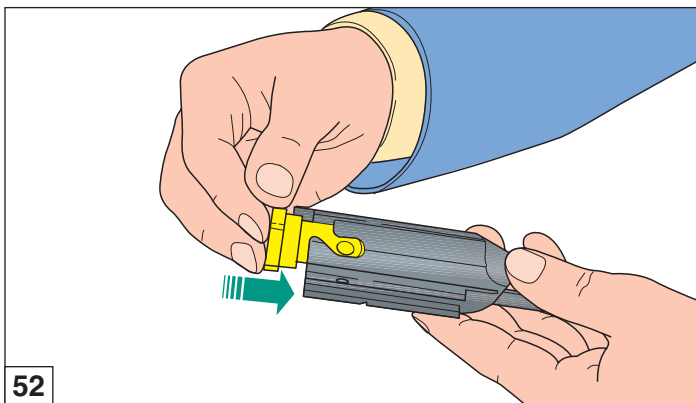
- 4) Установите **личинку** в тело затвора так, чтобы **отверстие** на ее стебле совпадало с **прорезью** самого затвора (рис. 52).



- 3) Τοποθετήστε το **ελατήριο** επαναφοράς του κλείστρου στη θέση του (εικ. 51).

ΠΡΟΣΟΧΗ: Βεβαιωθείτε ότι τοποθετήσατε το ελατήριο επαναφοράς του κλείστρου **ανάμεσα στην κεφαλή κλείστρου και στο ίδιο το κλείστρο** για αποφύγετε την **πιθανότητα εκπυροσκόρτησης** κατά το κλείσιμο.

- 4) Τοποθετήστε την **κεφαλή του κλείστρου** στο κλείστρο προσέχοντας να συμπίσει η **οπή** του στελέχους της **με την σχισμή** πάνω στο ίδιο το κλείστρο (εικ. 52).





AVVERTENZA: i piani inclinati ricavati sul gambo della testa di chiusura **non devono** essere visibili a pezzo montato.

- 5) Infilare il **perno** rotazione testa di chiusura nel foro ricavato sul gambo della testa di chiusura, facendolo passare attraverso l'asola dell'otturatore (fig. 53).

ATTENZIONE: la **linea** di riferimento marcata sull'estremità del perno deve essere **in vista e allineata** con l'asse longitudinale del gruppo otturatore (fig. 53).

- 6) Inserire il percussore con la sua molla nel foro nell'otturatore (fig. 54).



WARNING: the slanted surfaces on the locking head's stem should **not be visible** once the bolt locking head is mounted.

- 5) Insert the locking head **pin** in its hole on the locking head's stem, through the slot on the bolt (fig. 53).

NOTE: the **reference line** on top of the pin must be **visible and aligned** with the bolt assembly longitudinal axis (fig. 53).

- 6) Insert the firing pin and the firing pin spring inside the bolt hole (fig. 54).



ATTENTION: les plans inclinés obtenus sur le devant de la tête de fermeture **ne doivent pas** être visibles lorsque la pièce est montée.

- 5) Engager l'**axe** de rotation de la tête de fermeture dans son logement sur la tête, en le faisant passer à travers la boutonnière de l'obturateur (fig. 53).

ATTENTION: la **ligne** de référence marquée sur l'extrémité du pivot doit être **visible et alignée** avec l'axe longitudinal du groupe obturateur (fig. 53).

- 6) Introduire le percuteur avec son ressort dans le trou de l'obturateur (fig. 54).

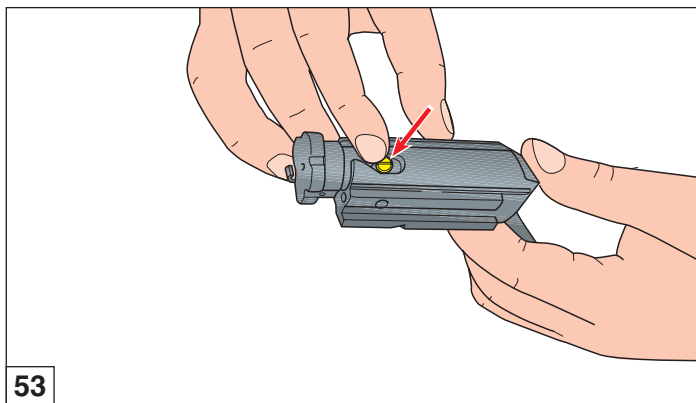


VORSICHT: Die geneigten Ebenen am Stamm des Verschlussblocks **dürfen** nach der Montage **nicht sichtbar sein**.

- 5) Den **Drehzapfen** des Verschlusskopfes durch die Ausfräsung im Verschlussblock in die vorgesehene Bohrung im Stamm des Verschlusskopfes stecken (Abb. 53).

ACHTUNG: Der am Zapfenende markierte **Strich** muss **sichtbar** sein und nach der **Längsachse** des Verschlussblockes ausgerichtet sein (Abb. 53).

- 6) Den **Schlagbolzen** zusammen mit der Schlagbolzenfeder in den Verschlussblock einsetzen (Abb. 54).





ADVERTENCIA: los planos inclinados que se encuentran en el vástago de la cabeza de cierre **no se deben** ver cuando la pieza está montada.

- 5) Introduzca **el eje** de rotación de la cabeza de cierre en el agujero de alojamiento que se encuentra en el vástago de la misma, pasándolo por el ojal del obturador (fig. 53).

ATENCIÓN: la **línea** de referencia marcada en la extremidad del eje debe estar **a la vista y alineada** con el eje longitudinal del grupo obturador (fig. 53).

- 6) Introduzca el percutor con su resorte en el agujero de alojamiento que se encuentra en el obturador (fig. 54).



ADVERTÊNCIA: os planos inclinados da cabeça rotativa **não devem** estar visíveis.

- 5) Coloque o **perne** rotativo na culatra, fazendo coincidir o seu furo com a ranhura (fig. 53).

ATENÇÃO: a **linha** de referência marcada numa das extremidades do perne deve ficar **à vista e alinhada** com a culatra (fig. 53) e indica o sentido do orifício do percutor.

- 6) Coloque o percutor e a sua mola no orifício da culatra (fig. 54).



ПРЕДУПРЕЖДЕНИЕ: наклонные поверхности на стебле личинки, **не должны быть** видны когда она установлена в тело затвора.

- 5) Вставьте **шпильку** фиксации личинки затвора в отверстие, имеющееся в стебле, пропустив ее через прорезь затвора (рис. 53).

ВНИМАНИЕ: линия, маркированная на конце шпильки, должна быть **видна и выровнена** по продольной оси узла затвора (рис. 53).

- 6) Вставьте боек с его пружиной в отверстие затвора (рис. 54).

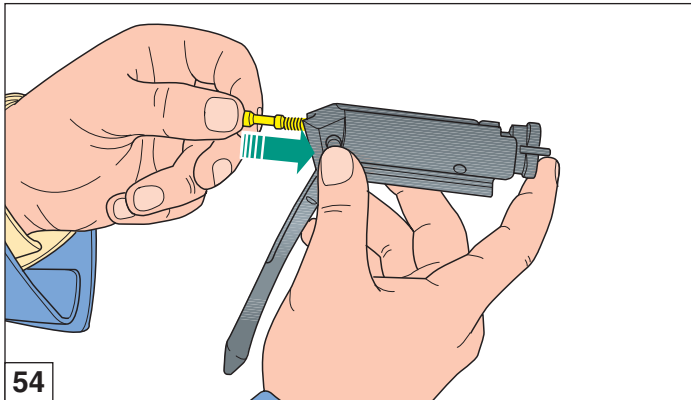


ΠΡΟΕΙΔΟΠΟΙΗΣΗ: Μετά την προσαρμογή της κεφαλής κλειστρου, **δεν πρέπει** να είναι ορατές οι επικλινείς επιφάνειες του στελέχους της.

- 5) Προσαρμόστε **τον πείρο** της κεφαλής στην ειδική οπή του στελέχους της περνώντας τον από τη σχισμή του κλειστρου (εικ. 53).

ΠΡΟΣΟΧΗ: Η **γραμμή αναφοράς** στην άκρη του πείρου πρέπει να **είναι ορατή και ευθυγραμμισμένη** με τον επιμήκη άξονα του κλειστρου (εικ. 53).

- 6) Τοποθετήστε τον επικρουστήρα με το ελατήριο του στην οπή του κλειστρου (εικ. 54).





ATTENZIONE: accertarsi di aver montato **sempre** la molla del percussore.

- 7) Inserire il **perno arresto** percussore nel suo foro, in modo che blocchi il percussore (fig. 55).
- 8) Impugnare il gruppo calcio-carcasa e, tenendolo in posizione quasi orizzontale, inserire il **gruppo otturatore** nelle guide della carcassa (fig. 56).



NOTE: always make sure that the firing pin spring has been mounted.

- 7) Insert the firing pin **retaining pin** in its seat, so as to block the firing pin (fig. 55).
- 8) Hold the stock receiver assembly almost horizontally and insert the **bolt assembly** in its guide on the receiver (fig. 56).



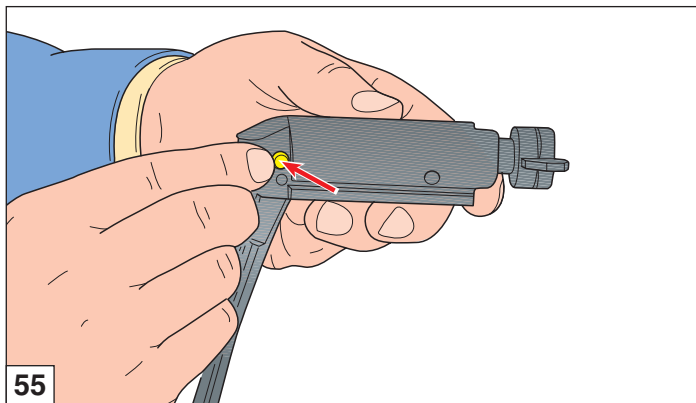
ATTENTION: assurez-vous que vous avez **toujours** monté le ressort du percuteur.

- 7) Introduire le **pivot d'arrêt** du percuteur dans son logement de manière à ce qu'il bloque le percuteur (fig. 55).
- 8) Saisir le groupe crosse-carcasse et, en le tenant en position presque horizontale, insérer le **groupe obturateur** sur les guides de la carcasse (fig. 56).



ACHTUNG: Stets prüfen, ob der Schlagbolzen zusammen mit der Schlagbolzenfeder eingebaut ist.

- 7) Den **Fixierstift** des Schlagbolzen in die vorgesehene Bohrung einsetzen, um ihn somit zu blockieren (Abb. 55).
- 8) Die Baugruppe Schaft und Gehäuse nahezu horizontal halten, den **kompletten Verschlussblock** entlang der Gehäuseführungen einschieben (Abb. 56).





ATENCIÓN: asegúrese **siempre** de haber montado el resorte del percutor.

- 7) Introduzca el **eje de parada** del percutor en su agujero de alojamiento de manera que detenga el percutor (fig. 55).
- 8) Coja el grupo culata-carcasa y, manteniéndolo en posición casi horizontal, introduzca el **grupo obturador** en las correderas de la carcasa (fig. 56).



ATENÇÃO: certifique-se **sempre** se colocou a mola juntamente com o percutor.

- 7) Insira o **troço final** do percutor no respectivo furo perpendicular, de modo a deixá-lo bloqueado (fig. 55).
- 8) Segurar o grupo coronha- bscula e mant-lo em posio quase horizontal, para inserir o **grupo culatra** nas guias da bscula (fig. 56).



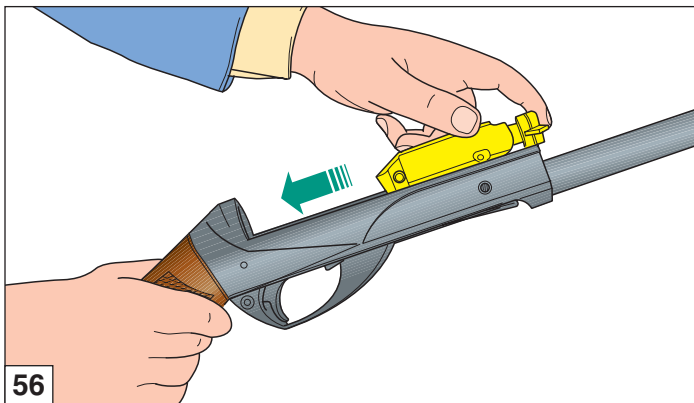
ВНИМАНИЕ: убедитесь в том, что пружина бойка установлена.

- 7) Вставьте **фиксатор** бойка в отверстие так, чтобы он блокировал боек (рис. 55).
- 8) Возьмите приклад со ствольной коробкой и, держа в горизонтальном положении, вставьте **затвор** по направляющим в ствольную коробку (рис. 56).



ΠΡΟΣΟΧΗ: Βεβαιωθείτε ότι δεν έχετε ξεχάσει το ελατήριο του επικρουστήρα.

- 7) Τοποθετήστε τον **ειδικό πείρο** στην οπή έτσι ώστε να σταθεροποιήσει τον επικρουστήρα (εικ. 55).
- 8) Πάρτε στο ένα χρι την ομάδα κοντάκιο-κορμός και κρατώντας την σχεδόν οριζόντια, προσαρμόστε τον **μηχανισμό του κλειστρου** στους οδηγούς του κορμού (εικ. 56).





AVVERTENZA: la biella otturatore, passando sopra la guardia, deve posizionarsi **sul perno** guida molla biella, all'interno della carcassa a montaggio completato (fig. 57).

9) Portare l'**otturatore** in posizione di apertura tirando dal piano frontale della testa di chiusura (fig. 58); qualora l'otturatore non rimanga aperto, premere la leva discesa cartuccia nel senso indicato dalla freccia e ripetere l'operazione.



WARNING: make sure that the **bolt link** slides over the trigger guard assembly, positioning on the recoil spring guide **pin** inside the receiver, once the mounting has been completed (fig. 57).

9) Open **the bolt** acting on the locking head frontal part (fig. 58). If the bolt doesn't remain in the opened position, push the cartridge drop lever in the direction shown by the arrow and repeat the procedure.



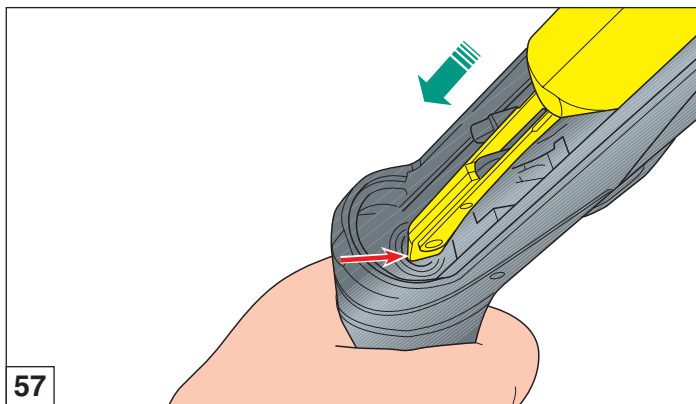
ATTENTION: la bielle de l'**obturateur**, en passant au-dessus de la sous-garde, doit se positionner sur le **pivot** guide du ressort de bielle, à l'intérieur de la carcasse, une fois le montage achevé (fig. 57).

9) Amener l'**obturateur** dans sa position d'ouverture en le tirant par la partie frontale de la tête de fermeture (fig. 58), si l'obturateur ne reste pas ouvert, pousser le levier de descente de cartouche dans le sens de la flèche et répéter l'opération.



VORSICHT: Das **Verbindungsgelenk des Verschlusses** muss über die Abzugseinheit geführt werden und liegt bei korrekter Montage am **Stift** der Rückstoßfeder des Gelenks im Inneren des Gehäuses (Abb. 57).

9) Den **Verschluss** in geöffnete Position bringen, indem er von der vorderen Ebene des Verschlusskopfes zurückgezogen wird (Abb. 58). Bleibt der Verschluss nicht geöffnet, den Patronenfreigabehebel drücken wie vom Pfeil angezeigt und den Vorgang wiederholen.





ADVERTENCIA: con el montaje terminado, **la biela del obturador**, pasando arriba del guardamonte, debe colocarse sobre **el eje** guía del resorte de la biela en el interior de la carcasa (fig. 57).

- 9) Lleve **el obturador** a la posición de apertura jalando desde el plano frontal de la cabeza de cierre (fig. 58); si el obturador no se queda abierto, pulse la palanca de descenso del cartucho en el sentido indicado por la flecha y repita la operación.



ADVERTÊNCIA: a **biela da culatra**, ao passar sobre o guarda-mato, deve posicionar-se no **tubo** de guia da biela, no interior da bscula sendo que a montagem est completa (fig. 57).

- 9) Coloque **a culatra** na posio de abertura puxando pelo plano anterior da cabea rotativa (fig. 58); se a culatra no ficar aberta, pressione o cut-off no sentido indicado pela seta e repita a operao.



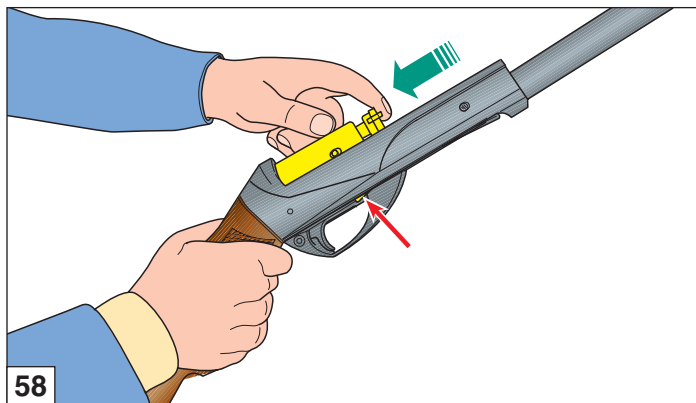
ПРЕДУПРЕЖДЕНИЕ: **хвостовик затвора** должен находиться над направляющей возвратной **пружины** (рис. 57).

- 9) Установите **затвор** в положение открытия, нажав на личинку затвора (рис. 58). Если затвор не зафиксируется в этом положении, нажмите на рычаг выбрасывания патронов в направлении, указанном стрелкой, и повторите операцию.



ΠΡΟΕΙΔΟΠΟΙΗΣΗ: Η **ουρά του κλειστρου** περνώντας πάνω από την σκανδαλοθήκη, πρέπει να τοποθετηθεί **στον σωλήνα** του ελατηρίου της ουράς του κλειστρου, στο εσωτερικό του κορμού (εικ. 57).

- 9) Ανοίξετε **το κλειστρο** πιέζοντας την κεφαλή από μπροστά (εικ. 58). Αν το κλειστρο δεν παραμείνει ανοικτό, πιέστε τον απελευθερωτή φυσιγγίων όπως υποδεικνύει το βέλος και επαναλάβετε την ενέργεια.





- 10) Prendere **il fodero** ed accostarlo alla carcassa in posizione leggermente avanzata rispetto all'otturatore (fig. 59).
- 11) Mantenendo **il fodero** aderente alla carcassa arretrarlo infilandolo sull'otturatore fino a completo montaggio in posizione di battuta posteriore sulla carcassa (fig. 60).
- 12) Inserire **la manetta** sul foro di sede dell'otturatore premendo a fondo (fig. 61).
- 13) **Completare** il montaggio dell'arma ripetendo, escluse le prime tre, tutte le operazioni di montaggio da fucile imballato descritte a pag. 42.



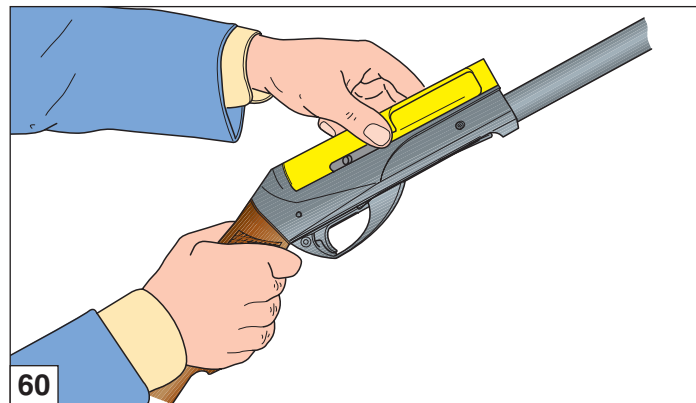
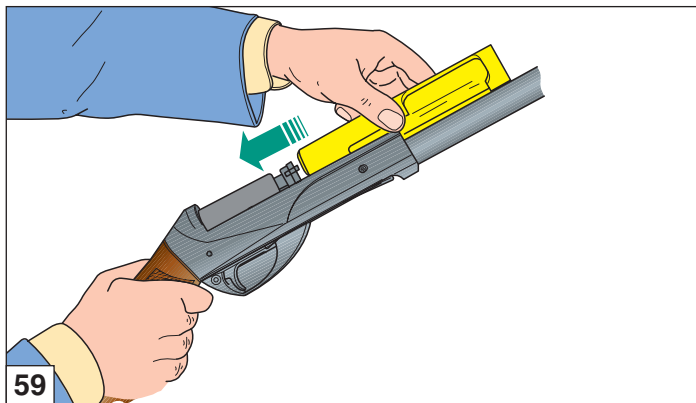
- 10) Place **the cover** on the receiver next to the bolt (fig. 59).
- 11) While keeping **the cover** adhering to the receiver, move it back sliding it over the bolt until it is fully rested on the receiver back (fig. 60).
- 12) Push **the cocking lever** into its seat hole on the bolt until it fits perfectly (fig. 61).
- 13) **Finish** assembling the shotgun by following all the steps (except the first three) outlined under the section on page 42.



- 10) Prendre **la partie supérieure** de la carcasse et la juxtaposer à la carcasse même dans une position légèrement en avant par rapport à l'obturateur (fig. 59).
- 11) En gardant **la partie supérieure** de la carcasse serrée contre la carcasse même, la reculer et l'introduire sur l'obturateur jusqu'à la butée postérieure de la carcasse (fig. 60).
- 12) Introduire **la manette** d'armement dans son trou situé sur l'obturateur et pousser à fond (fig. 61).
- 13) **Compléter** le montage de l'arme en répétant, sauf pour ce qui concerne les trois premières, toutes les opérations du montage à partir du fusil emballé décrites page 42.



- 10) Die **Systemhülse** kurz vor dem Verschluss auf das Gehäuse aufsetzen (Abb. 59).
- 11) Die **Systemhülse** auf dem Gehäuse halten und über den Verschluss gleitend zurückziehen, bis sie am vorderen Ende des Gehäuses anschlagend komplett montiert ist (Abb. 60).
- 12) Den **Spannhebel** einsetzen, indem er in die vorgesehene Bohrung auf dem Verschluss eingedrückt wird (Abb. 61).
- 13) Den Zusammenbau der Waffe **vervollständigen**, indem alle Montageschritte - abgesehen von den ersten drei - wie auf Seite 42 beschrieben ("Zusammenbau der verpackten Waffe") wiederholt werden.





- 10) Coja **la cubierta** y acérquela a la carcasa en posición ligeramente avanzada respecto al obturador (fig. 59).
- 11) Manteniendo **la cubierta** unida a la carcasa retrocédala introduciéndola en el obturador hasta el montaje completo, hasta que enganche posteriormente en la carcasa (fig. 60).
- 12) Introduzca **la maneta** en su agujero de alojamiento sobre el obturador presionando hasta el fondo (fig. 61).
- 13) **Complete** el montaje del arma repitiendo, excluidas las primeras tres, todas las operaciones de montaje del fusil embalado descritas en la página 43.



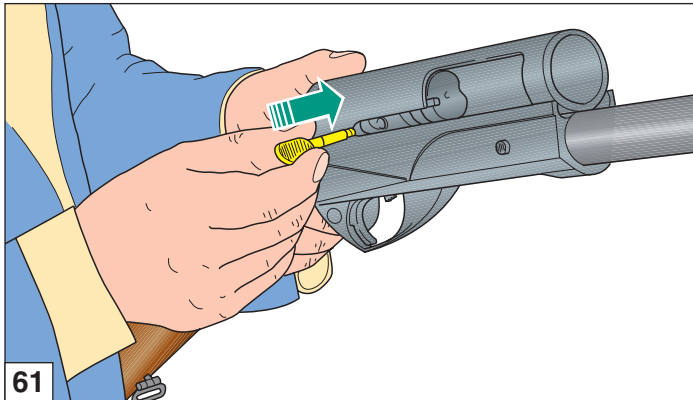
- 10) Coloque **o fodero** junto à bascula, ligeiramente à frente da culatra (fig. 59).
- 11) Coloque **o fodero** na parte superior da bscula, aa-o deslizar sobre o obturador e at que encaixe perfeita e completamente na bscula (fig. 60).
- 12) Introduza **a manette** no furo do obturador premindo-a bem (fig. 61).
- 13) **Complete** a montagem da arma, repetindo todas as operaes de montagem da arma na embalagem, descritas na pg. 43 (excepto a trs primeiras).



- 10) Возьмите **крышку** ствольной коробки и установите ее на ствольную коробку перед затвором (рис. 59).
- 11) Сдвиньте **крышку** ствольной коробки назад до конца (рис. 60).
- 12) Вставьте **рукоятку** затвора затвора, нажав до упора (рис. 61).
- 13) **Завершите** сборку оружия, повторив все операции, за исключением трех первых операций сборки упакованного ружья, описанные на стр. 43.



- 10) Πάρτε **το κάλυμμα** και φρτε το κοντ στον κορμ, ελαφρς πιο μπροστ από το κλειστρο (εικ. 59).
- 11) Κρατντας πντα **το κάλυμμα** κολλημνο τον κορμ, τραβξτε το προς τα πσω (πνω από το κλειστρο) μχρι να συναντσει πσω τον κορμ και να λβει την τελικ του θση (εικ. 60).
- 12) Τοποθετστε **τον μοχλ** στην οπ του κλειστρου πιζοντας καλ (εικ. 61).
- 13) **Ολοκληρστε** τη συναρμολγηση του πλου ακολουθντας λα τα βηματα (εκτς των τριν πρτων) που περιγράφονται στο κεφλαιο «Συναρμολγηση συσκευασμνου πλου» στη σελδα 43.





Accessori e regolazioni

Variazione e deviazione piega	104
Strozzatore interno	116
Bindelle intercambiabili	124
Regolazione linea di mira (ove prevista)	130
Regolazione laterale linea di mira (ove prevista)	132
Regolazione verticale linea di mira (ove prevista)	136



Accessories and adjustments

Drop and cast adjustments	104
Internal choke	116
Interchangeable ribs	124
Sight line adjustment (if included)	130
Windage (lateral) adjustment (if included)	132
Elevation (vertical) adjustment (if included)	136



Accessoires et réglages

Variation et déviation pente	104
Choke intérieur	116
Bandes interchangeables	124
Réglage du cran de mire (où prévue)	130
Réglage latéral du cran de mire (où prévue)	132
Réglage vertical du cran de mire (où prévue)	136



Zubehör und Einstellmöglichkeiten

Einstellmöglichkeiten für den Schaft ..	104
Innen-Choke	116
Austauschbare Laufschienen	124
Visiereinstellung (falls gewünscht)	130
Seitliche Einstellung des Visiers (falls gewünscht)	132
Höheneinstellung des Visiers (falls gewünscht)	136



Accesorios y regulaciones

Variación y desviación inclinación	105
Choke interno	117
Nervios del cañón intercambiables	125
Ajuste de la línea de mira (en caso sea prevista)	131
Ajuste lateral de la línea de mira (en caso sea prevista)	133
Ajuste vertical de la línea de mira (en caso sea prevista)	137



Acessórios e regulações

Variação e desvio de inclinação	105
Choke interior	117
Fitas permutáveis	125
Regulação da linha de mira (onde esperado)	131
Regulação lateral da linha de mira (onde esperado)	133
Regulação vertical da linha de mira (onde esperado)	137



Принадлежности и регулировки

Изменение отвода и погиба изгиба	105
Сменные чоки	117
Взаимозаменяемые прицельные планки	125
Регулировка линии прицела (где предусмотрено)	131
Боковая регулировка линии прицела (где предусмотрено)	133
Вертикальная регулировка линии прицела (где предусмотрено)	137



Αξεσουάρ και ρυθμίσεις

Ρύθμιση κλίσεως και αποκλίσεως	105
Εσωτερικό τσοκ	117
Ρίγες με δυνατότητα αλλαγής ..	125
Ρύθμιση γραμμής σκοπεύσεως (αν προβλέπεται)	131
Ρύθμιση της γραμμής σκοπεύσεως κατά διεύθυνση (αν προβλέπεται)	133
Ρύθμιση της γραμμής σκοπεύσεως καθ' ύψος (αν προβλέπεται)	137



Variazione e deviazione piega

Prima di effettuare qualunque tipo di intervento sul fucile, accertarsi sempre che camera di scoppio e serbatoio siano completamente vuoti! (Leggere attentamente le istruzioni di caricamento e scaricamento dell'arma).

Il fucile è dotato di un **“kit variazione piega”** (fig. 62), che permette di variare la configurazione in cui viene fornita l'arma. Il kit è formato da **un piastrino serraggio calcio** (in acciaio) e **da spessori variazioni piega** (in plastica). Ciascun elemento è **marcato con la lettera di piega e deviazione corrispondente**. Il kit permette di ottenere cinque diverse configurazioni di piega (indicate in tabella) e due diverse deviazioni (destro o sinistro).



Drop and cast adjustment

Before beginning any operation on your shotgun, always make sure that chamber and magazine have been completely emptied! (Carefully read loading and unloading instructions).

The shotgun is supplied with a **“drop change kit”** (fig. 62) which enables you to adjust the original drop the shotgun is supplied with. The kit consists of **one stock locking plate** (in steel), plus **drop change shims** (in plastic). Each unit is **marked with the corresponding drop and cast letter**. The kit enables you to obtain five different drop patterns (as specified in the following table) and two different deflections (right hand or left hand).



Variation et déviation pente

Avant d'effectuer n'importe quel type d'intervention sur votre fusil, toujours vérifier que la chambre d'explosion et le magasin soient complètement vides! (Lire attentivement les instructions de chargement et de déchargement).

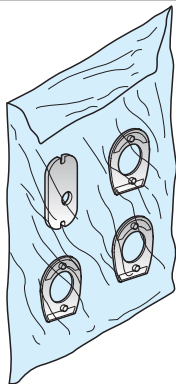
Le fusil est équipé d'un **“kit de variation de la pente”** (fig. 62), permettant de varier la configuration établie d'origine à l'usine. Le kit est formé d'une **platine de serrage de la crosse** (en acier) et des **épaisseurs de variation de la pente** (en plastique). Chaque élément est **marqué de la lettre de pente et de déviation correspondante**. Le kit permet d'obtenir différentes configurations de pente (indiquées au tableau) et deux différentes déviations (droite ou gauche).



Einstellmöglichkeiten des Schafts

Vor jeder Waffenhandhabung sollten Sie sicherstellen, dass die Patronenlager und das Magazin ihres Gewehrs völlig leer sind! (Bitte lesen Sie aufmerksam die Anweisungen für das Laden und das Entladen der Waffe).

Das Gewehr wird mit einem **“Schaftverstellungs-Kit”** geliefert (Abb. 62), das ermöglicht, die Standarteinstellung der Waffe zu variieren. Dieses Kit besteht aus einer **Schaftbefestigungsplatte** (aus Stahl) und **Schaftverstellungs-Zwischenstücken** (aus Plastik). Jedes Teil des Kits ist mit einem **der Einstellung entsprechenden Buchstaben versehen**. Das Kit ermöglicht fünf Einstellungsvarianten zur Senkung (siehe Tabelle) und zwei Einstellmöglichkeiten nach rechts und links (Schränkung).





Variación y desviación inclinación

Antes de realizar cualquier tipo de operación en su fusil, asegúrese siempre que la cámara de explosión y el almacén estén completamente vacíos! (Lea atentamente las instrucciones para la carga y la descarga del arma).

El fusil está dotado de un “**kit variación inclinación**” (fig. 62), que permite modificar la configuración con la que se suministra el arma. El kit está formado por **una plaquita apriete culata** (de acero) y por **espesores variación inclinación** (de plástico). Cada elemento **está marcado con la letra de la inclinación y de la desviación correspondiente**. El kit permite obtener cinco distintas configuraciones de inclinación (indicadas en la tabla) y dos distintas desviaciones (derecho o izquierdo).



Variação e desvio de inclinação

Antes de efectuar qualquer intervenção na sua arma, assegure-se que a câmara e o depósito estão vazios. (Leia atentamente as instruções de carregar e descarregar da arma).

A espingarda é dotada de um “**kit de variação inclinação**” (fig. 62), que permite de variar a configuração original como é fornecida a arma. O kit é formado por **uma chapinha de aperto da coronha** (de aço) e **calços de variação da inclinação** (de plástico). Cada elemento é **marcado com a letra de inclinação e desvio correspondente**. O kit permite obter configurações diferentes de inclinação (indicadas na tabela) e dois desvios diferentes (direito ou esquerdo).



Изменение отвода и погиба изгиба

Перед тем, как выполнять любые операции с Вашим ружьем, убедитесь в том, что патронник и магазин совершенно пустые! (внимательно прочитайте инструкцию по заряданию и разряданию оружия).

Ружье оснащено “**набором регулировок**” (рис. 62), позволяющим изменять поставляемую конфигурацию оружия. Набор состоит из **стальной фиксирующей пластины** и **пластиковых прокладок**. Каждый элемент **промаркирован буквой соответствующего погиба и отвода**. Этот набор позволяет получить пять различных конфигураций погиба (указанных в таблице) и две конфигурации отвода (правый отвод/левый отвод).



Πύθμιση κλίσεως και αποκλίσεως

Πριν πραγματοποιήσετε οποιαδήποτε ενέργεια, βεβαιωθείτε ότι η θάλαμη και η αποθήκη είναι εντελώς άδειες! (Διαβάστε προσεκτικά τις οδηγίες σχετικά με τη γέμιση και την απογέμιση του όπλου).

Το τουφέκι διατίθεται με ένα “**σετ αλλαγής κλίσεως**” (εικ. 62) που επιτρέπει την μεταβολή της κλίσεως του. Το σετ αποτελείται από **μια ασφάλινη πλακέτα κοντακίου και από πλαστικούς δίσκους αλλαγής κλίσεως**. Κάθε κομμάτι φέρει το γράμμα της κλίσεως και της αποκλίσεως με την οποία αντιστοιχεί. Το σετ εξαρτημάτων εξασφαλίζει τη δυνατότητα ρύθμισης πέντε διαφορετικών κλίσεων (βλ. πίνακα) και δύο διαφορετικών αποκλίσεων (δεξιά κι αριστερά).



Stabilite se la piega del calcio si adatta perfettamente alla vostra persona, o se sia troppo basso oppure troppo alto.



Determine if your stock drop fits you perfectly, or whether it is either too high or too low for you.

TABELLA VARIAZIONE PIEGA - DROP CHANGE SCHEDULE			
Spessore deviazione (plastica) Cast shim (plastic)	Piastrino serraggio calcio (acciaio) Stock locking plate (steel)	Spessore piega (plastica) Drop shim (plastic)	Valore piega tallone (mm) Drop value at heel (mm)
Lettera di riferimento Reference letter	Lettera di riferimento Reference letter	Lettera di riferimento Reference letter	
DX	Z DX	Z	45 ± 1 DX
SX	Z SX		45 ± 1 SX
DX	A DX	A	50 ± 1 DX
SX	A SX		50 ± 1 SX
DX	B DX	B	55 ± 1 DX
SX	B SX		55 ± 1 SX
DX	C DX	C	60 ± 1 DX
SX	C SX		60 ± 1 SX
DX	D DX	D	65 ± 1 DX
SX	D SX		65 ± 1 SX

Istruzioni per l'abbinamento: le lettere identificano i kit variazione piega. Per una corretta piega abbinare **sempre** piastrini e spessori **aventi stessa lettera**, es: C - CDX - DX oppure C - CSX - SX.

DX = Destro
SX = Sinistro

Matching instructions: the drop change kits are identified by letters. To ensure a correct drop **always** match locking plates and shims **that have the same letters**, e.g. C - CDX - DX or C - CSX - SX.

DX = Right hand
SX = Left hand



Il s'agit maintenant d'établir si la pente de crosse s'adapte parfaitement à votre personne, ou si la crosse est trop basse ou trop haute.

TABLEAU VARIATION PENTE - TABELLE ZUR SCHAFFTEINSTELLUNG			
Epaisseur déviation (plastique) Schaftzwischenstück (Schränkung) (Plastik)	Platine de serrage de la crosse (acier) Schaftbefestigungsplatte (Stahl)	Epaisseur pente de crosse (plastique) Schaftzwischenstück (Senkung) (Plastik)	Valeur pente de crosse talon (mm) Schaftsenkung an der Schaftkappe (mm)
Lettre de référence Bezugsbuchstabe	Lettre de référence Bezugsbuchstabe	Lettre de référence Bezugsbuchstabe	
DX	Z DX	Z	45 ± 1 DX
SX	Z SX		45 ± 1 SX
DX	A DX	A	50 ± 1 DX
SX	A SX		50 ± 1 SX
DX	B DX	B	55 ± 1 DX
SX	B SX		55 ± 1 SX
DX	C DX	C	60 ± 1 DX
SX	C SX		60 ± 1 SX
DX	D DX	D	65 ± 1 DX
SX	D SX		65 ± 1 SX

Mode de jumelage: les lettres indiquent les kits de variation de la pente de la crosse. Pour une pente de crosse correcte jumeler **toujours** les platines et les épaisseurs **avant la même lettre**, ex: C - CDX - DX ou bien C - CSX - SX.

DX = Droite
SX = Gauche



Entscheiden Sie, ob der Schaft perfekt an Ihre Körperstatur angepasst ist, oder ob er zu hoch oder zu niedrig eingestellt ist.

Hinweis zur Zuordnung: die Buchstaben bezeichnen die jeweiligen Schaftverstellungs-Kits. Für eine korrekte Schaft-einstellung verbinden Sie immer die Befestigungsplatten und die Zwischenstücke mit der gleichen **Buchstabenkombination**, so zum Beispiel C-CDX - DX oder C-CSX - SX.

DX = rechts
SX = links



Se debe establecer si la inclinación de la culata se adapta perfectamente a Usted o si la culata es demasiado baja o demasiado alta.



Deve estabelecer se a peça de inclinação montada na arma é adequada às suas necessidades ou se é muito alta ou muito baixa.

TABLA VARIACIÓN DE LA INCLINACIÓN - TABELA VARIAÇÃO DA QUEDA CORONHA

Espeor desviación (plástico) Calço de desvio (plástico)	Plaquita apriete culata (acero) Kit variação (metálico)	Espeor inclinación (plástico) Kit variação (plástico)	Valor inclinación talón (mm) Valor inclinação em (mm)
Letra de referencia Letra de referência	Letra de referencia Letra de referência	Letra de referencia Letra de referência	
DX	Z DX	Z	45 ± 1 DX
SX	Z SX		45 ± 1 SX
DX	A DX	A	50 ± 1 DX
SX	A SX		50 ± 1 SX
DX	B DX	B	55 ± 1 DX
SX	B SX		55 ± 1 SX
DX	C DX	C	60 ± 1 DX
SX	C SX		60 ± 1 SX
DX	D DX	D	65 ± 1 DX
SX	D SX		65 ± 1 SX

Instrucciones para la combinación: las letras identifican los kits variación inclinación. Para una correcta inclinación combine siempre plaquitas y espesores con la misma letra, ej.: C - CDX - DX o bien C - CSX - SX.

DX = Derecho
SX = Izquierdo

Instruções: as letras identificam os kits de variação da inclinação. Para uma inclinação correta combine sempre chapinhas e calços que tenham a mesma letra, por ex: C - CDX - DX ou C - CSX - SX.

DX = Direito
SX = Esquerdo



Установите, полностью ли подходит погиб приклада к Вашему телу, и не является ли он слишком высоким или слишком низким.



Κρατήστε το όπλο για να διαπιστώσετε αν η κλίση του κοντακιού ταιριάζει απόλυτα στο άτομο σας ή αν, αντιθέτως, το κοντάκιο είναι πολύ χαμηλό είτε πολύ ψηλό.

ТАБЛИЦА ИЗМЕНЕНИЯ ОТВОДА И ПОГИБА - ΠΙΝΑΚΑΣ ΑΛΛΑΓΗΣ ΚΛΙΣΕΩΣ

Пластиковая прокладка Отвода Δίσκος Απόκλιση (πλαστικό)	Фиксирующая пластина (металл) Πλακέτα κοντακιού (ατσάλι)	Пластиковая прокладка погиба Δίσκος αλλαγής κλίσεως (πλαστικό)	Величина погиба в пятке (мм) Κλίση στο άνω μέρος του πέλματος (mm)
Справочная буква Γράμμα αναφοράς	Справочная буква Γράμμα αναφοράς	Справочная буква Γράμμα αναφοράς	
DX	Z DX	Z	45 ± 1 DX
SX	Z SX		45 ± 1 SX
DX	A DX	A	50 ± 1 DX
SX	A SX		50 ± 1 SX
DX	B DX	B	55 ± 1 DX
SX	B SX		55 ± 1 SX
DX	C DX	C	60 ± 1 DX
SX	C SX		60 ± 1 SX
DX	D DX	D	65 ± 1 DX
SX	D SX		65 ± 1 SX

Инструкция по регулировке: изменение погиба определяется по буквам. Для Правильной установки погиба следует всегда соединять пластины и прокладки, имеющие одинаковые буквы. Например: C - CDX - DX или C - CSX - SX.

DX = Правый отвод
SX = Левый отвод

Οδηγίες για τον συνδυασμό: τα διάφορα γράμματα προσδιορίζουν τα σετ αλλαγής κλίσεως. Για να ρυθμίσετε σωστά την κλίση, φροντίστε να συνδυάζετε πάντα πλακέτες και δίσκους που φέρουν το ίδιο γράμμα. Παράδειγμα: C - CDX - DX ή C - CSX - SX.

DX = Δεξιά
SX = Αριστερά



Se troppo basso, selezionare il set di regolazione precedente in ordine alfabetico (p.e. se lo spessore montato in fabbrica è marcato "C", passare a quello marcato "B" ed al corrispondente piastrino di serraggio calcio).

Il procedimento di sostituzione è molto semplice:

A) calcio in legno (fig. 63)

- 1) Svitare **le due viti di fissaggio** e staccare **il calciolo "1"** (cacciavite a croce).

AVVERTENZA: per non danneggiare i calcioli, **spalmare** la punta del cacciavite con vaselina o grasso.



If it is too low, you need to select the previous adjustment set in alphabetical order (e.g. if the shim supplied on the shotgun is marked with a "C", you must select the "B", together with the corresponding stock locking plate).

Replacement procedure is very simple:

A) wood stock (fig. 63)

- 1) Unscrew **the two fixing screws** and remove **the butt plate "1"** (using a cross-head screwdriver).

WARNING: to avoid damaging the butt plates, **apply** a light coat of vaseline or grease to the shaft of the screwdriver.



Si elle est trop basse, sélectionner le mode de réglage précédent par ordre alphabétique (par exemple si l'épaisseur est marquée "C", passer à celle marquée "B" et à la platine de serrage de la crosse correspondante).

Le procédé de remplacement est très simple:

A) crosse en bois (fig. 63)

- 1) Desserrer **les deux vis de fixation** et enlever **la plaque de couche "1"** (tournevis en croix).

ATTENTION: pour ne pas endommager les plaques de couche, **enduire** la pointe du tournevis avec de la vaseline ou de la graisse.



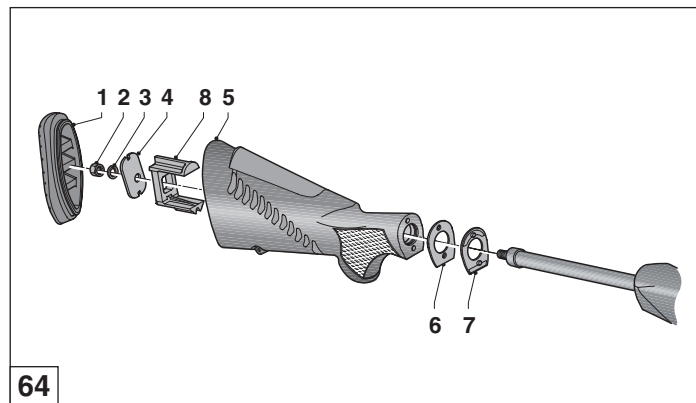
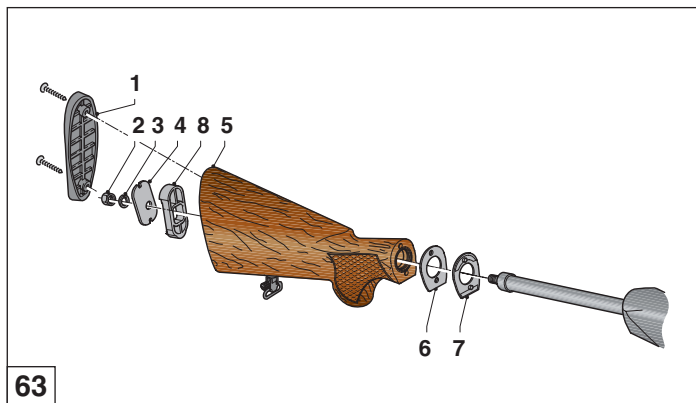
Wenn der Schaft zu niedrig eingestellt ist, wählen Sie das passende Bauteil, entsprechend der alphabetischen Anordnung (so z.B.: wenn das serienmäßig eingebaute Schaftzwischenstück mit "C" markiert ist, wählen Sie "B" und die entsprechende Schaftbefestigungsplatte).

Das Auswechseln ist äußerst einfach:

A) Holzschäft (Abb. 63)

- 1) Die **beiden Befestigungsschrauben der Schaftkappe "1"** mit Kreuzschlitz-Schraubenzieher lösen.

HINWEIS: Um die Schaftkappen nicht zu beschädigen, sollte die Schraubenzieherspitze mit etwas Vaseline oder Fett **bestrichen** werden.





Si es demasiado baja: seleccione el set de regulación precedente en orden alfabético (por ejemplo; si el espesor montado en la fábrica está marcado con “C” pase a aquel marcado con “B” y a la correspondiente plaquita de apriete de la culata).

El procedimiento de sustitución es muy sencillo:

A) culata de madera (fig. 63)

- 1) Destornille **los dos tornillos de fijación** y quite **la cantonera “1”** (destornillador de cruz).

ADVERTENCIA: para no dañar las cantoneras, **unte** la punta del destornillador con vaselina o grasa.



Se ficar muito baixo selecione o set de regulagem anterior em ordem alfabética (p.ex. se o calço montado na fábrica estiver marcado “C”, passe àquele marcado “B” e à chapinha correspondente de aperto da coronha).

O procedimento de substituição é muito simples:

A) coronha em madeira o (fig. 63)

- 1) Desaperte os **dois parafusos de fixação da chapa de couce “1”** (chave de parafusos philips).

ADVERTÊNCIA: para não danificar a chapa de couce, **aplique** um pouco de vaselina ou óleo no corpo da chave de fendas.



Если погиб слишком низкий, выберите предшествующий в алфавитном порядке регулировочный набор. Например, если прокладка, установленная на заводе, промаркирована буквой “С”; перейдите к букве “В” и соответствующей фиксирующей пластине приклада).

Процедура регулировки простая:

A) деревянный приклад (рис. 63)

- 1) Отвинтите **два крепежных винта** и снимите **затыльник приклада “1”**, пользуясь крестообразной отверткой.

ПРЕДУПРЕЖДЕНИЕ: для того, чтобы не повредить затыльники приклада из резины, **смазать** наконечник отвертки вазелином или консистентной смазкой.



Αν είναι πολύ χαμηλό, επιλέξτε τη σειρά των εξαρτημάτων που φέρουν το προηγούμενο –σε αλφαβητική σειρά- γράμμα (για παράδειγμα, αν ο δίσκος κλίσεως από το εργοστάσιο φέρει το γράμμα “C”, επιλέξτε το δίσκο με το γράμμα “B” και την αντίστοιχη πλακέτα κοντακίου).

Η διαδικασία αντικατάστασης των εξαρτημάτων είναι ιδιαίτερα απλή:

A) Για κοντάκι ξύλινο (εικ. 63)

- 1) Ξεβιδώστε με ένα σταυροκατσάβιδο **τις δύο βίδες του πέλματος «1»** κι αφαιρέστε το.

ΠΡΟΕΙΔΟΠΟΙΗΣΗ: Για να προστατέψετε τα πέλματα από καουτσούκ, **αλείψτε** τη μύτη του σταυροκατσάβιδου με βαζελίνη ή γράσο.



- 2) Svitare il **dado di bloccaggio calcio "2"** (chiave esagonale da 13 mm).
- 3) **Sfilare** dal tubo guida molla biella il **dado "2"**, la **rondella elastica "3"**, il **piastro calcio "4"**, il **calcio "5"**, lo **spessore deviazione "6"** e lo **spessore piega "7"**.

AVVERTENZA: se il **distanziale calcio "8"** non rimane all'interno del calcio, rimontarlo con la sede del **piastro "4"** rivolta verso il calciolo.

- 4) Montare sul tubo guida molla biella lo **spessore piega selezionato "7"**, con il lato **stampigliatura lettera** rivolto verso il calcio.
- 5) Rimontare lo **spessore deviazione "6"** con il lato stampigliatura lettera prescelto (DX o SX) rivolto verso il calcio.
- 6) Posizionare la canna verso il pavimento e montare il **calcio**, infilare il corrispondente **piastro "4"** nel calcio stesso, con il lato stampigliatura lettera prescelto rivolto verso il calciolo.
- 7) Montare la **rondella elastica "3"** e il **dado "2"** sul tubo guida molla biella e **serrare a fondo**.
- 8) Rimontare il **calciolo "1"**, previo perfetto allineamento al calcio.



- 2) Unscrew **the stock retaining nut "2"** (using a 13 mm hexagon wrench).
- 3) **Take the nut "2", the lock washer "3", the stock locking plate "4", the stock "5", the cast shim "6" and the drop shim "7"** out of the recoil spring tube.

WARNING: if the **stock spacer "8"** doesn't remain inside the stock, reassemble it with the seat of **plate "4"** facing the butt plate.

- 4) Assemble **the drop shim "7"** that you have selected onto the recoil spring tube with the **stamped letter** facing the stock.
- 5) Reassemble the selected **cast shim "6"** with the stamped letter (DX or SX) facing toward the stock.
- 6) Point the barrel towards the floor and assemble **the stock**, insert the **plate "4"** in the stock itself with the stamped letter facing the butt plate.
- 7) Assemble **the lock washer "3" and nut "2"** on the recoil spring tube and **tighten firmly**.
- 8) Reassemble **the butt plate "1"** after having it aligned perfectly to the stock.



- 2) A l'aide d'une clé à tube hexagonale de 13 mm dévisser **l'écrou de blocage crosse "2"**.
- 3) **Dégager** du tube guide ressort bielle, **l'écrou "2"**, la **rondelle élastique "3"**, la **platine de la crosse "4"**, la **crosse "5"**, **l'épaisseur déviation "6"** et **l'épaisseur de la pente de crosse "7"**.

ATTENTION: si l'**entretoise de la crosse "8"** ne reste pas à l'intérieur de la crosse, la monter à nouveau avec le logement de la **platine "4"** tourné vers la plaque de couche.

- 4) Monter sur le tube guide ressort bielle **l'épaisseur de la pente de crosse sélectionnée "7"**, le côté où est **estampillée la lettre** étant orienté vers la crosse.
- 5) Remonter **l'épaisseur déviation "6"** avec le côté choisi où est estampillée la lettre (D ou G) orienté vers la crosse.
- 6) Positionner le canon vers le sol et monter la **crosse**, enfilez la **platine "4"** correspondante dans la crosse même, le côté où est estampillée la lettre étant tourné vers la plaque de couche.
- 7) Monter la **rondelle élastique "3"** et **l'écrou "2"** sur le tube guide ressort bielle et **serrer à fond**.
- 8) Remonter la **plaque de couche "1"** après l'avoir parfaitement alignée à la crosse.



- 2) Die **Schaftbefestigungsmutter "2"** lösen (Sechskantschlüssel 13 mm).
- 3) Vom Rückholfederführungsrohr **die Mutter "2"**, **die Federscheibe "3"**, **die Schaftebefestigungsplatte "4"**, den **Schaft "5"**, das **Schaftzwischenstück (Schränkung) "6"** und das **Schaftzwischenstück (Senkung) "7"** abziehen.

VORSICHT: wenn das **Distanzstück "8"** nicht im Schaft verbleibt, setzen Sie es zusammen mit dem **Schaftbefestigungsplatte "4"** zur Schafthappe hin gewandt wieder ein.

- 4) Auf das Rückholfederführungsrohr das **gewählte Schafzwischenstück (Senkung) "7"**, mit der beschrifteten Seite zum Schaft hingewandt aufsetzen.
- 5) Das **Schaftzwischenstück (Schränkung) "6"** mit der gewählten Beschriftung (DX oder SX) gegen den Schaft gewandt aufsetzen.
- 6) Den Lauf zum Boden hin richten und den **Schaft** aufmontieren. Dabei die **Schaftbefestigungsplatte "4"** so einsetzen, dass die beschriftete Seite zur Schafthappe hin zeigt.
- 7) Die **Federscheibe "3"** und die **Mutter "2"** auf das Rückholfederführungsrohr aufsetzen und fest **anziehen**.
- 8) Die **Schafthappe "1"** wieder exakt auf dem Schaft aufsetzen.



- 2) Destornille la **tuerca de bloqueo de la culata "2"** (llave hexagonal de 13 mm).
- 3) Quite del tubo de la guía resorte biela, la **tuerca "2"**, la **arandela elástica "3"**, la **plaquita de la culata "4"**, la **culata "5"**, el **espesor de desviación "6"** y el **espesor de inclinación "7"**.

ADVERTENCIA: si el **distanciador culata "8"** no queda al interior de la culata, vuelva a montarlo con la sede de la **plaquita "4"** dirigida hacia la cantonera.

- 4) Monte sobre el tubo guía resorte biela el **espesor de inclinación seleccionado "7"**, con el lado **marcado con la letra** hacia la culata.
- 5) Vuelva a montar el **espesor de desviación "6"** elegido con el lado **marcado con la letra** (derecho o izquierdo) dirigido hacia la culata.
- 6) Dirija el cañón hacia el suelo y montar **la culata**, introduzca la correspondiente **plaquita "4"** en la misma culata, con el lado **marcado con la letra** elegido dirigido hacia la cantonera.
- 7) Monte **la arandela elástica "3"** y **la tuerca "2"** sobre el tubo guía resorte biela y **fijar bien**.
- 8) Vuelva a montar **la cantonera "1"**, previa perfecta alineación con la culata.



- 2) Desapertar a **porca de fixação da coronha "2"** com chave hexagonal de 13 mm.
- 3) **Retire a porca do tubo "2"**, a **anilha elástica "3"**, a **placa metálica "4"**, a **coronha "5"**, a **espessura de desvio "6"** e a **espessura de inclinação "7"**.

ADVERTÊNCIA: se o **espaçador coronha "8"** não ficar dentro da coronha, remonte-o com a sede da **chapinha "4"** virada para a chapa do couce.

- 4) Monte no tubo a **espessura seleccionada "7"**, o lado que tem a **letra orientado** para a coronha.
- 5) Monte a **espessura de desvio "6"** com o lado escolhido, onde está inscrita a letra (DX ou SX) orientado para a coronha.
- 6) Posicione o cano na direcção do piso e monte a **coronha**, enfie a **chapinha "4"** correspondente na própria coronha, com o lado da gravação da letra escolhida virado na direcção da chapa de couce.
- 7) Monte a **anilha elástica "3"** e a **porca "2"** no tubo e **aperte bem**.
- 8) Coloque a **chapa de couce "1"** depois de a ter alinhado perfeitamente à coronha.



- 2) Отвинтите **гайку блокировки приклада "2"**; пользуйся шестигранным гаечным ключом 13 мм.
- 3) Снимите с трубки возвратной пружины **гайку "2"**; **упругую шайбу "3"**; **Фиксирующую пластину приклада "4"**; **приклад "5"**; **прокладку отвода "6"** и **прокладку погиба "7"**.

ПРЕДУПРЕЖДЕНИЕ: если **распорная деталь приклада "8"** не остается внутри приклада, установите ее в гнездо **пластины "4"**, обращенной по направлению к затыльнику приклада.

- 4) Установите на трубку **возвратной пружины выбранную прокладку погиба "7"**; с **отштампованной буквой**, обращенной к прикладу.
- 5) Установите **прокладку отвода "6"** с отштампованными буквами (DX или SX), обращенными к прикладу.
- 6) Направьте ствол вниз и оденьте **приклад**, вставьте **фиксирующую пластину "4"** в сам приклад, с отштампованной буквой, обращенной к затыльнику приклада.
- 7) Установите **упругую шайбу "3"** и **гайку "2"** на трубку возвратной пружины и **затяните их до конца**.
- 8) Вновь установите **затыльник приклада "1"**; предварительно выровняв его по отношению к прикладу.



- 2) Χρησιμοποιώντας εξαγωνικό κλειδί 13 mm, αφαιρέστε το **παξιμόδι «2»**.
- 3) **Αφαιρέστε** από το σωλήνα κοντακίου: το **παξιμόδι «2»**, την **ασφάλεια «3»**, την **πλακέτα κοντακίου «4»**, το **κοντάκι «5»**, τον **δίσκο αλλαγής αποκλίσεως «6»** και τον **δίσκο αλλαγής κλίσεως «7»**.

ΠΡΟΕΙΔΟΠΟΙΗΣΗ: Αν το τμήμα «8» δεν παραμένει στο εσωτερικό του κοντακίου, επανατοποθετήστε το με τη βάση της **πλακέτας «4»** να κοιτάει προς το πέλαμα.

- 4) Περάστε στο σωλήνα κοντακίου τον **δίσκο αλλαγής κλίσεως «7»** που επιλέξατε. Βεβαιωθείτε ότι η πλευρά που φέρει **τυπωμένο το γράμμα** κοιτάει το κοντάκι.
- 5) Επανατοποθετήστε τον **δίσκο αλλαγής αποκλίσεως «6»** και βεβαιωθείτε ότι η πλευρά που φέρει τα επιλεγμένα γράμματα (DX ή SX) κοιτάει προς το κοντάκι.
- 6) Στρέψτε την κάννη προς το πάτωμα, τοποθετήστε το **κοντάκι** και προσαρμόστε την αντίστοιχη **πλακέτα «4»** στο ίδιο το κοντάκι με την πλευρά που φέρει τα επιλεγμένα γράμματα να κοιτάει προς το πέλαμα.
- 7) Περάστε την **ασφάλεια «3»** και το **παξιμόδι «2»** στο σωλήνα κοντακίου και **σφίξτε καλά**.
- 8) Βιδώστε το **πέλαμα «1»** αφού πρώτα το ευθυγραμμίσετε τέλεια με το κοντάκι.


B) calcio sintetico (fig. 64)

- 1) Esercitare una pressione **sul calcio "1"** e contemporaneamente imprimere un movimento dal basso verso l'alto (figg. 65-66).
- 2) Eseguire le stesse operazioni da 2) a 7) descritte nel paragrafo **"A) calcio in legno"**.
- 3) Per il rimontaggio, è sufficiente premere con forza **il calcio "1"** contro il calcio per farlo entrare nella propria sede (fig. 67).


B) synthetic stock (fig. 64)

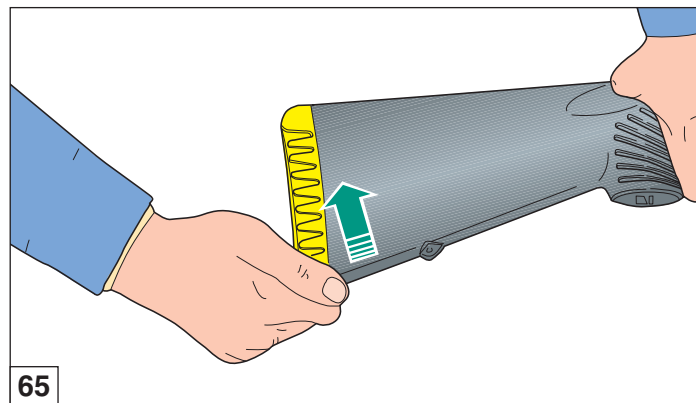
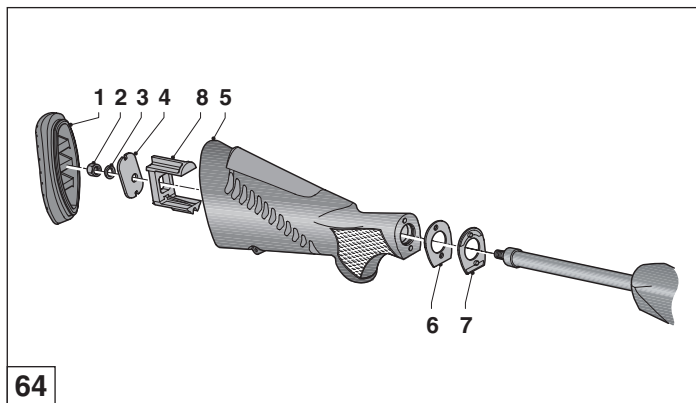
- 1) Press on **the butt plate "1"** and simultaneously make a movement from below upwards (figs. 65-66).
- 2) Follow the same operations (**from step 2 to step 7**) described in the section **"A) wood stock"**.
- 3) As for reassembly, it is sufficient to press **the butt plate "1"** firmly against the stock until it enters its seating (fig. 67).


B) crosse synthétique (fig. 64)

- 1) Faire pression **sur la plaque de couche "1"** et imprimer en même temps un mouvement de bas en haut (figs. 65-66).
- 2) Suivre les mêmes opérations de 2) à 7) décrites dans le paragraphe **"A) crosse en bois"**.
- 3) Pour le remontage **de la plaque de couche "1"**, il suffit de la pousser avec force contre la crosse pour la faire entrer en bonne place (fig. 67).


B) Kunststoff-Schaft (Abb. 64)

- 1) Üben Sie einen angemessenen Druck **auf die Schaftkappe "1"** aus, und ziehen Sie zugleich leicht von unten nach oben (Abb. 65-66).
- 2) Folgen Sie denselben Montage-Anweisungen, die unter den Punkten 2) bis 7) im Kapitel **"A) Holz-schaft"** beschrieben sind.
- 3) Bei dem erneuten Zusammenbau ist es ausreichend, etwas Druck auf **die Schaftkappe "1"** auszuüben, um sie in der entsprechende Position einrasten zu lassen (Abb. 67).




B) culata sintética (fig. 64)

- 1) Ejerza una presión en la **cantonera "1"** y contemporáneamente imprima un movimiento del bajo hacia el alto (figs. 65-66).
- 2) Lleve a cabo las mismas operaciones de **2) a 7)** descritas en el párrafo "**A) culata de madera**".
- 3) Para volver a montar, es suficiente apretar con fuerza la **cantonera "1"** contra la culata para que entre en su alojamiento (fig. 67).


B) coronha sintética (fig. 64)

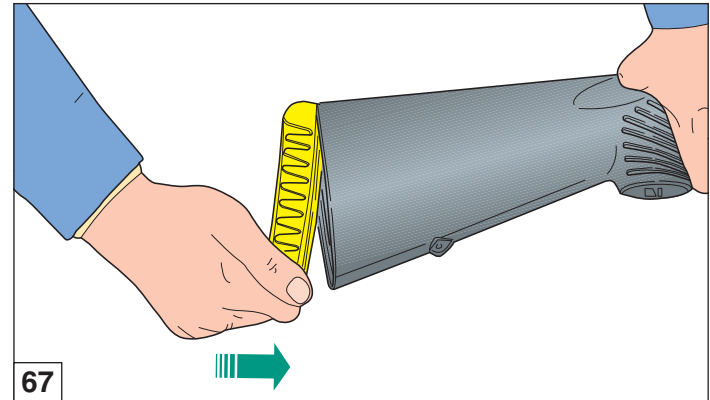
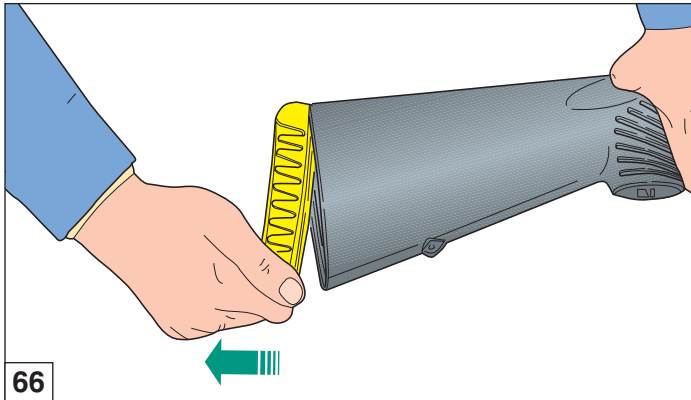
- 1) Faça pressão **na chapa de couce "1"** e simultaneamente imprima movimento para fora (fig. 65-66).
- 2) Seguir as mesmas operações de **2) a 7)** descritas no parágrafo "**A) coronha em madeira**".
- 3) Para tornar a montar basta premir com força **na chapa de couce "1"** na coronha e fazê-lo encaixar (fig. 67).


B) синтетический приклад (рис. 64)

- 1) Нажмите на **затыльник приклада "1"** и одновременно совершите движение, направленное снизу вверх и на себя (рис. 65-66).
- 2) Выполнить те же операции с **2) по 7)**, описанные в параграфе "**A) деревянный приклад**".
- 3) Для установки затыльника достаточно с усилием нажать на **затыльник** так, чтобы он вошел в собственное гнездо (рис. 67).


B) Για κοντάκι πλαστικό (εικ. 64)

- 1) Ακολουθήστε πίεση **στο πέλαμα «1»** και ταυτόχρονα διαγράψτε με το χέρι μια κίνηση από κάτω προς τα πάνω (εικ. 65-66).
- 2) Ακολουθήστε τους ίδιους χειρισμούς από το **2) έως το 7)** της παραγράφου "**A) Για κοντάκι ξύλινο**".
- 3) Για την συναρμολόγηση πιέστε με δύναμη **το πέλαμα «1»** στο κοντάκι ώσπου να καθίσει στη σωστή του θέση (εικ. 67).





AVVERTENZA: utilizzare sempre lo spessore piega "7", il piastrino calcio "4" e lo spessore deviazione "6" aventi tutti la stessa lettera; esempio C - CDX - DX oppure C - CSX - SX. L'impiego di componenti con lettere diverse può provocare deformazioni irreversibili sul tubo guida molla con relativi problemi al corretto scorrimento dell'otturatore.

AVVERTENZA: a sostituzione del calcio avvenuta, assicurarsi che questo sia regolarmente bloccato alla carcassa. Dopo i primi colpi sparati ripetere il controllo ed in caso di necessità procedere ad ulteriore bloccaggio del calcio stesso smontando nuovamente il calciolo dell'arma e serrando ancora il dado con l'apposita chiave.

Variando la piega del fucile ne avete ovviamente cambiato la posizione di sparo: **è opportuno** effettuare una serie di tiri per assicurarsi che la nuova configurazione si adatti alla vostra corporatura e al vostro stile.



WARNING: always use **drop shims "7"**, **cast shims "6"** and **stock locking plates "4"** with the corresponding lettering, e.g. C - CDX - DX or C - CSX - SX. The use of component parts with different letters may cause permanent deformation of the recoil spring tube with as a result, bolt sliding problems.

WARNING: once stock has been replaced, make sure that it is correctly retained to the receiver. After having fired the first few rounds, repeat check and if necessary, fix the stock again by removing the butt plate again and tightening the nut again by using appropriate wrench.

Having altered the stock drop of the shotgun, you have also obviously altered the firing position as well: it is therefore **necessary** that you first practise by executing some shots in order to make sure that the firing position is suitable to your size and shooting style.



ATTENTION: utiliser toujours l'**épaisseur de la pente de la crosse "7"**, la **platine de la crosse "4"** et l'**épaisseur déviation "6"** ayant tous la même lettre; par exemple C - CDX - DX ou bien C - CSX - SX. L'emploi de composants ayant des lettres différentes peut provoquer des déformations irréversibles sur le tube guide de ressort et comme conséquence des problèmes au coulisement correct de l'obturateur.

ATTENTION: après avoir remplacé la crosse, assurez-vous qu'elle est régulièrement bloquée à la carcasse. Tirer quelques cartouches, répéter le contrôle et, en cas de nécessité, effectuer un autre blocage de la crosse en démontant de nouveau la plaque de couche de l'arme et en serrant encore l'écrou à l'aide de la clé prévue à cet effet.

En variant la pente du fusil vous avez naturellement changé sa position de décharge: **il est opportun** d'effectuer une série de tirs pour s'assurer que la nouvelle configuration s'adapte bien à votre taille et à votre style.



VORSICHT: Verwenden Sie immer das **Schaftzwischenstück (Senkung) "7"** mit den **Schaftbefestigungsplatte "4"** und **Schaftzwischenstück (Schränkung) "6"** entsprechend der im folgenden angezeigten Buchstabenkombination. So zum Beispiel: C - CDX - DX, oder C - CSX - SX. Die Verwendung von anderen Buchstabenkombinationen kann irreversible Schäden des Rückholfederführungsrohrs bewirken mit Folgeschäden, die den glatten Lauf des Verschlusses beeinträchtigen.

HINWEIS: Vergewissern Sie sich nach dem Ersatz des Schaftes, dass dieser auch wieder richtig an dem Gehäuse montiert ist. Nach den ersten Schüssen die Überprüfung wiederholt vornehmen und falls notwendig, die Befestigung des Schafts noch einmal anziehen. Dazu muss die Schaftkappe wieder entfernt werden und die Mutter mit dem entsprechenden Schlüssel angezogen werden.

Durch eine Veränderung der Schaftverstellung ändert sich auch die Treffpunktlage: **es empfiehlt sich** eine Reihe von Testschüssen abzugeben, um sich zu vergewissern, dass die neue Einstellung ihrer Körperstatur und ihrem Schießstil entspricht.



ADVERTENCIA: utilice siempre el **espesor inclinación “7”, la plaquita culata “4” y el espesor desviación “6”** con la misma letra; por ejemplo C - CDX - DX o bien C - CSX - SX. La utilización de componentes con letras distintas puede causar deformaciones irreversibles en el tubo guía resorte con los relativos problemas para el correcto deslizamiento del obturador.

ADVERTENCIA: una vez sustituida la culata, verifique que esté correctamente bloqueada en la carcasa. Después de los primeros disparos repita el control y, en caso de necesidad, fije nuevamente la culata volviendo a desmontar la cantonera y fijando nuevamente la tuerca con la llave.

Variando la inclinación del fusil obviamente ha cambiado la posición de disparo: **es oportuno** realizar una serie de tiros para verificar que la nueva configuración se adapte a su cuerpo y a su estilo.



ADVERTÊNCIA: utilize sempre o **calço de inclinação “7”, a chapinha de coronha “4” e o calço de desvio “6”** tendo todos a mesma letra; exemplo C - CDX - DX ou C - CSX - SX. O uso de componentes com letras diferentes pode provocar deformações irreversíveis no tubo de guia da mola provocando problemas ao deslizamento correto do obturador.

ADVERTÊNCIA: depois de ter recolidado a coronha certifique-se que esta ficou perfeitamente montada e bloqueada à báuscula. Dispare alguns tiros, repita o controle e em caso de necessidade, efectue novamente o bloqueio da coronha desmontando a chapa de couce e apertando a porca com a respectiva chave.

Variando a inclinação da espingarda obviamente foi modificada a posição de disparo: **é oportuno** efetuar uma série de tiros para certificar-se que a nova configuração se adapte à própria corporatura e ao próprio estilo.



ПРЕДУПРЕЖДЕНИЕ: всегда используйте **прокладку погиба “7”; пластину приклада “4” и прокладку отвода “6”** с одинаковыми буквами; например C - CDX - DX или C - CSX - SX. Использование компонентов с разными буквами может привести к необратимой деформации трубки возвратной пружины и возникновения проблемы правильного движения затвора.

ПРЕДУПРЕЖДЕНИЕ: после завершения регулировок убедитесь в том, что приклад правильно установлен и плотно затянут. После нескольких выстрелов проверьте плотность посадки приклада и, в случае необходимости, подтяните его.

Изменив погиб и отвод ружья, вы также изменили положение выстрела. **Следует** выполнить несколько выстрелов, чтобы убедиться, что новое положение хорошо адаптируется к Вашему телу и Вашему стилю стрельбы.



ΠΡΟΕΙΔΟΠΟΙΗΣΗ: χρησιμοποιείτε πάντα τον **δίσκο αλλαγής κλίσεως «7», την πλακέτα «4» και τον δίσκο αλλαγής αποκλίσεως «6»** που φέρουν τα ίδια γράμματα. Παράδειγμα: C - CDX - DX ή C - CSX - SX. Η τοποθέτηση εξαρτημάτων που φέρουν διαφορετικά γράμματα μπορούν να προκαλέσουν μη αναστρέψιμες παραμορφώσεις του σωλήνα κοντακίου κι ως εκ τούτου προβλήματα στη σωστή λειτουργία του κλειστρου.

ΠΡΟΕΙΔΟΠΟΙΗΣΗ: Μετά τις παραπάνω ενέργειες βεβαιωθείτε ότι στερεώσατε σωστά το κοντάκιο στον κορμό του όπλου. Επανελέγξτε μετά τις πρώτες βολές κι αν είναι απαραίτητο σφίξτε περισσότερο το κοντάκιο αφαιρώντας και πάλι το πέλμα και σφίγγοντας το παξιμάδι με το ειδικό κλειδί.

Μην ξεχνάτε ότι αλλάζοντας την κλίση του κοντακίου αλλάζει και η θέση βολής. Επομένως, **καλό θα ήταν** να πραγματοποιήσετε ορισμένες δοκιμαστικές βολές για να διαπιστώσετε την τέλεια προσαρμογή του όπλου στο σώμα σας και στο στυλ σας.



Strozzatore interno

Prima di effettuare qualunque tipo di intervento sul fucile, accertarsi sempre che camera di scoppio e serbatoio siano completamente vuoti! (Leggere attentamente le istruzioni di caricamento e scaricamento dell'arma).

Le canne con strozzatori interni hanno in dotazione vari tipi di strozzatori.

ATTENZIONE: prima di utilizzare l'arma, assicurarsi sempre che la canna abbia uno strozzatore correttamente montato.

ATTENZIONE: lo strozzatore interno correttamente montato non deve sporgere dalla volata della canna. Utilizzare solo strozzatori Benelli della lunghezza adeguata alla sede della canna.



Internal choke

Before starting any operation on your shotgun, make sure that the chamber and the magazine are unloaded! (Carefully read the instructions on gun loading and unloading).

The barrels with internal chokes are equipped with various types of chokes.

WARNING: before using the shotgun, make sure that the barrel has a choke correctly installed.

WARNING: the internal choke correctly mounted must not stick out of the barrel's muzzle. Use only the Benelli internal chokes with a length which correctly fits the barrel.



Choke intérieur

Avant d'effectuer n'importe quel type d'intervention sur votre fusil, toujours vérifier que la chambre d'explosion et le magasin soient complètement vides! (Lire attentivement les instructions de chargement et de déchargement de l'arme).

Les canons avec choke interne ont en dotation différents types de chokes.

ATTENTION: avant d'utiliser l'arme, s'assurer toujours que le canon a un choke correctement monté.

ATTENTION: les chokes internes montés correctement ne doivent pas dépasser la volée du canon. Il faut utiliser uniquement les chokes Benelli de la longueur adéquate à celle recommandée pour le canon.



Innen-Choke

Vor jeder Waffenhandhabung sollten Sie sicherstellen, dass die Patronenlager und das Magazin ihres Gewehrs völlig leer sind! (Bitte lesen Sie aufmerksam die Anweisungen für das Laden und das Entladen der Waffe).

Bei den Läufen mit Innen-Chokes steht eine Auswahl von unterschiedlichen Chokeeinsätzen zur Verfügung.

ACHTUNG: Achten Sie vor dem Gebrauch der Waffe immer darauf, dass der Choke korrekt in den Lauf eingeschraubt ist.

ACHTUNG: Bei ordnungsgemäßem Einbau darf der Innen-Choke nicht aus der Laufmündung hervorsten. Verwenden Sie stets die Benelli passenden Chokes, welche für den entsprechenden Lauf auch vorgesehen sind.



Choke interno

Antes de realizar cualquier tipo de intervención en su fusil, asegúrese siempre que la cámara de explosión y el almacén estén completamente vacíos. (Lea atentamente las instrucciones para la carga y descarga del arma).

Los cañones con chokes internos tienen en dotación varios tipos de chokes.

ATENCIÓN: antes de utilizar el arma, asegúrese siempre de que el choke del cañón está correctamente montado.

ATENCIÓN: el choke interno correctamente montado no debe sobresalir de la voladura del cañón. Utilice solo chokes Benelli con la longitud adecuada al alojamiento del cañón.



Choke interior

Antes de efectuar qualquer intervenção na sua arma, assegure-se que a câmara e o depósito estão vazios. (Leia atentamente as instruções de carregar e descarregar da arma).

Os canos de chokes interiores são fornecidos com vários tipos de chokes.

ATENÇÃO: antes de utilizar a arma, certifique-se sempre que o cano tem o choke correctamente montado.

ATENÇÃO: o choke interior correctamente montado não deve sobressair da boca do cano. Utilizar apenas chokes Benelli de comprimento adequado à sede do cano.



Сменные чоки

Перед тем, как выполнять любые операции с Вашим ружьем, убедитесь, что патронник и магазин совершенно пустые! (внимательно прочитайте инструкции по заряданию и разряжению оружия).

Стволы с внутренними чоками имеют в комплекте чоки с различными сужениями.

ВНИМАНИЕ: перед стрельбой необходимо убедиться, что в стволе установлен соответствующий чок.

ВНИМАНИЕ: правильно установленный внутренний чок не должен выступать из дульного среза ствола. Пользуйтесь только сменными чоками производства Benelli с длиной, соответствующей Вашему стволу.



Εσωτερικό τσοκ

Πριν πραγματοποιήσετε οποιαδήποτε ενέργεια, βεβαιωθείτε ότι η θαλάμη και η αποθήκη είναι εντελώς άδειες! (Διαβάστε προσεκτικά τις οδηγίες σχετικά με τη γέμιση και την απογέμιση του όπλου).

Οι κάννες με εσωτερικά τσοκ διαθέτουν -από τον βασικό εξοπλισμό τους- διάφορα είδη τσοκ.

ΠΡΟΣΟΧΗ: Πριν χρησιμοποιήσετε το όπλο, βεβαιωθείτε ότι το τσοκ είναι τοποθετημένο σωστά στην κάννη.

ΠΡΟΣΟΧΗ: τα εσωτερικά τσοκ όταν έχουν βιδωθεί σωστά δεν πρέπει να προξέχουν από την κάννη. Χρησιμοποιείτε τσοκάκια Benelli που έχουν τέτοιο μήκος ώστε να βιδώσουν ακριβώς στην καννη.



Per cambiare o pulire lo strozzatore interno agire nel seguente modo:

- 1) **Svitare** lo strozzatore interno utilizzando la speciale **chiave dentata** in dotazione all'arma e sfilarlo completamente dalla sede della canna (fig. 68).
- 2) Qualora la sede filettata dello strozzatore sulla canna **sia molto sporca**, pulirla.
- 3) Rimontare nella sede canna il tipo di strozzatore desiderato, avendo cura di **inserirlo** all'interno della canna dalla **parte non filettata** (fig. 69); avvitarlo poi sul filetto della canna stessa.



To change or clean the internal choke, proceed as follows:

- 1) **Unscrew** the internal choke using the special **choke wrench** supplied with the shotgun and extract it completely from the barrel seat (fig. 68).
- 2) If the threaded seat of the choke on the barrel **is too dirty**, clean it.
- 3) Reassemble the kind of choke required on the barrel seat, taking care to **insert the non-threaded part** inside the barrel; then screw the choke on the barrel thread (fig. 69).



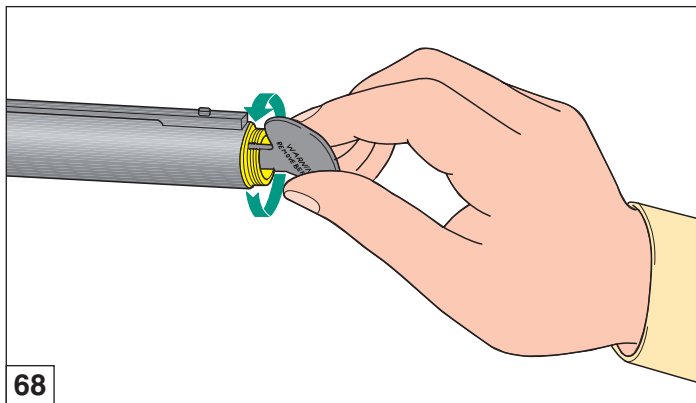
Pour remplacer ou nettoyer le choke intérieur intervenir de la manière suivante:

- 1) **Dévisser** le choke intérieur en utilisant la **clé dentée** spéciale fournie avec l'arme et le dégager complètement du siège du canon (fig. 68).
- 2) Au cas où le siège fileté du choke sur le canon **serait très encrassé**, le nettoyer.
- 3) Remonter sur le canon le type de choke désiré en ayant soin **d'introduire la partie non filetée du choke** à l'intérieur du canon avant de serrer le choke sur le filet du canon (fig. 69).



Zum Auswechseln oder Reinigen der Innen-Chokes muss wie folgt vorgegangen werden:

- 1) Den Innen-Choke mit dem mitgelieferten gezahnten **Spezial-Chokeschlüssel** aus dem Lauf **heraus-schrauben** und herausziehen (Abb. 68).
- 2) Bei **Verschmutzung** des Lauf- und Chokegewindes, sind diese zu Reinigen.
- 3) Den Choke mit der gewünschten Bohrung mit dem **gewindelosen Teil** voran in die Laufmündung einsetzen und festschrauben (Abb. 69).





Para cambiar o limpiar el choke interno actúe como se explica a continuación:

- 1) **Destornille** el choke interno utilizando la **llave dentada** en dotación con el arma y quítelo completamente de su alojamiento en el cañón (fig. 68).
- 2) Si el alojamiento fileteado del choke del cañón **está muy sucio**, límpielo.
- 3) Vuelva a montar en el alojamiento del cañón el tipo del choke deseado, procurando **introducir la parte no fileteada del** choke en el interior del cañón antes de atornillarlo en el filete del cañón (fig. 69).



Para mudar ou limpar o choke interior, proceder do seguinte modo:

- 1) **Desaparafusar** o choke interior utilizando a **chave dentada** especial fornecida com a arma e desenhá-lo completamente da sede do cano (fig. 68).
- 2) Limpar a rosca interior do cano quando **estiver suja**.
- 3) Coloque na sede do cano o choke pretendido, tendo cuidado de **inserir** aparte **da rosca do choke** no interior do cano antes de o apertar (fig. 69).



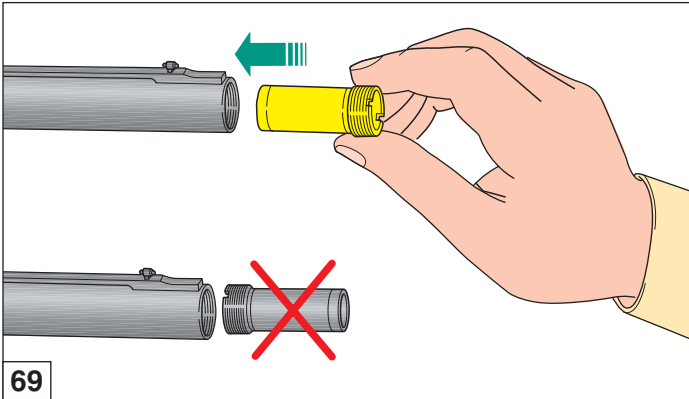
Для того, чтобы заменить или очистить сменный чок выполните следующее:

- 1) **Выверните** чок, используя специальный **Ключ, имеющийся** в комплекте ружья, и полностью извлеките его из ствола (рис. 68).
- 2) Если резьба в стволе **засорена**, очистите ее.
- 3) **Вновь установите** внутрь ствола требуемый чок **резьбовой стороной** к срезу ствола (рис. 69) и **плотно затяните** его.



Για να αλλάξετε ή να καθαρίσετε το εσωτερικό τσοκ, ακολουθείστε τα παρακάτω βήματα:

- 1) **Ξεβιδώστε** το εσωτερικό τσοκ (με το ειδικό **οδοντωτό κλειδί** που περιλαμβάνεται στον βασικό εξοπλισμό του τουφεκιού) και αφαιρέστε το από την θέση του (εικ. 68).
- 2) Αν η σπειροειδής υποδοχή του τσοκ στην κάννη **είναι πολύ βρώμικη**, καθαρίστε την.
- 3) Τοποθετήστε στην κάννη το τσοκ που επιλέξατε φροντίζοντας να **εισάγετε** στο εσωτερικό της κάννης **το λείο (μη σπειροειδές)** μέρος του τσοκ. Στη συνέχεια, βιδώστε το τσοκ στην ειδική σπειροειδή υποδοχή της κάννης (εικ. 69).





ATTENZIONE: lo strozzatore correttamente montato **non deve sporgere** dalla volata della canna.

- 4) Completare il montaggio dello strozzatore avvitandolo **con forza** con l'apposita chiave dentata (fig. 70).

ATTENZIONE: prima di riutilizzare l'arma **assicurarsi di aver tolto** la chiave per strozzatore **dalla volata** della canna.

Prima di lasciare l'arma inutilizzata per un lungo periodo, è consigliabile la pulizia dello strozzatore interno e della sua sede nella volata della canna.



NOTE: when choke is correctly mounted, it **must not protrude** from the barrel's muzzle.

- 4) Finish the assembly of the choke by screwing it **firmly** using the choke wrench (fig. 70).

NOTE: before re-using the shotgun, **make sure that the choke wrench has been removed** from the barrel's muzzle.

Before the shotgun is put away, cleaning the internal choke and relative barrel thread is recommended.



ATTENTION: un choke correctement monté **ne doit pas dépasser** de la volée du canon.

- 4) Compléter le montage du choke en le serrant **avec force** à l'aide de la clé dentée spéciale (fig. 70).

ATTENTION: avant d'utiliser de nouveau l'arme, **s'assurer d'avoir retiré** la clé pour le choke **de la volée** du canon.

Avant de laisser l'arme inutilisée pendant une longue période il est conseillé de nettoyer le choke intérieur ainsi que son filetage dans la volée du canon.

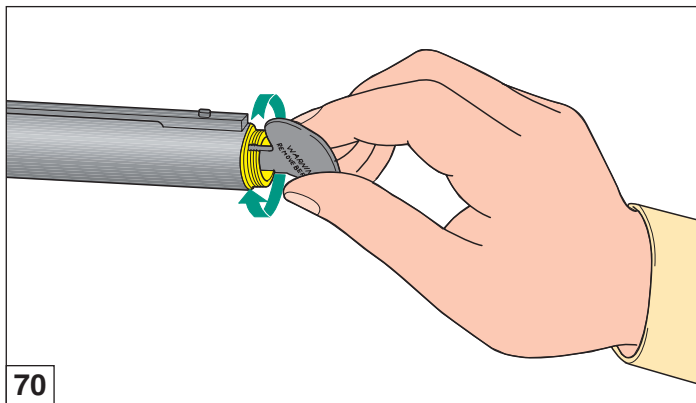


ACHTUNG: Bei ordnungsgemäßem Einbau **darf der Choke nicht aus der Laufmündung hervorstehen!**

- 4) Den Choke mit Hilfe des gezahnten Chokeschlüssels **fest** in den Lauf einschrauben (Abb. 70).

ACHTUNG: Vor der erneuten Verwendung der Waffe überprüfen, ob der Chokeschlüssel von der **Laufmündung entfernt wurde.**

Falls die Waffe längere Zeit nicht benutzt wird, ist eine Reinigung des Innen-Chokes und Laufgewindes empfehlenswert.





ATENCIÓN: el choke correctamente montado **no debe sobresalir** de la boca del cañón.

- 4) Complete el montaje del choke atornillándolo **con fuerza** utilizando la llave dentada (fig. 70).

ATENCIÓN: antes de volver a utilizar el arma, **asegúrese de haber quitado** la llave para choke de **la boca** del cañón.

Antes de dejar el arma inutilizada por un largo período se aconseja limpiar el choke interno y su alojamiento en la boca del cañón.



ATENÇÃO: o choke quando correctamente colocado, deve **estar à face** do cano.

- 4) Complete a montagem do choke **apertando-o** com a respectiva chave (fig. 70).

ATENÇÃO: antes de reutilizar a arma **certifique-se de ter tirado** a chave da **ponta** do cano.

Antes de arrumar a arma por um período longo, é aconselhável limpar o choke assim como a rosca do cano e lubrificá-los.



ВНИМАНИЕ: правильно установленный внутренний чок не должен выступать из дульного среза ствола.

- 4) Плотно затяните чок при помощи специального ключа (рис. 70).

ВНИМАНИЕ: перед тем, как использовать оружие, **убедитесь, что ключ вынут из** ствола.

Перед тем, как поместить ружье на хранение на долгий период времени, рекомендуем провести очистку сменного чока и внутренней резьбы ствола.



ΠΡΟΣΟΧΗ: Το τσοκ που έχει τοποθετηθεί σωστά **δεν προεξέχει** από το στόμιο της κάννης.

- 4) Ολοκληρώστε την τοποθέτηση του τσοκ βιδώνοντας το **σφικτά** με το ειδικό οδοντωτό κλειδί (εικ. 70).

ΠΡΟΣΟΧΗ: Πριν χρησιμοποιήσετε και πάλι το όπλο, **βεβαιωθείτε ότι βγάλατε** το κλειδί του τσοκ **από στόμιο** της κάννης.

Αν πρόκειται να μην χρησιμοποιήσετε το όπλο σας για μεγάλη χρονική περίοδο, σας συμβουλεύουμε να πραγματοποιήσετε έναν καθαρισμό του εσωτερικού τσοκ και της έδρας του στο στόμιο της κάννης.



Gli strozzatori Benelli sono marcati per una rapida identificazione. Le intacche sulla parte frontale di ogni strozzatore permettono un rapido riconoscimento della strozzatura, anche quando lo strozzatore è montato.

A INTACCHE
B SIMBOLO



Benelli chokes are marked for an easy identification. Notches on the frontal part of each choke allow a quick recognition, even when the choke is mounted on the shotgun.

A NOTCHES
B SYMBOL



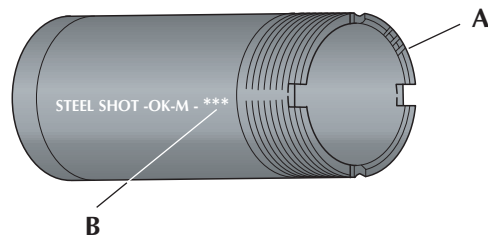
Les chokes Benelli sont marqués pour une identification rapide. Les encoches sur la partie frontale de chaque choke permettent une reconnaissance rapide de l'étranglement même lorsque le choke est monté.

A ENCOCHES
B SYMBOLE



Die Benelli-Chokes sind zur schnellen Identifizierung markiert. An den Kerben an der Vorderseite jedes Chokes ist die Choke-Typ leicht erkennbar - auch bei eingeschraubtem Choke.

A KERBEN
B SYMBOL



INTACCHE NOTCHES ENCOCHES KERBEN	STROZZATURA CHOKE ÉTRANGLEMENT CHOKE-TYP	SIMBOLO SYMBOL SYMBOLE SYMBOL	PALLINI D'ACCIAIO STEEL SHOT BALLES D'ACIER STAHLSCHROT
I	Full	X	NO
II	Improved Modified	XX	NO
III	Modified	XXX	OK
IIII	Improved Cylinder	XXXX	OK
IIIII	Cylinder	XXXXX	OK



Los chokes Benelli están marcados para una rápida identificación. Las marcas en la parte frontal de cada choke permiten una rápida identificación de la estrangulación incluso cuando el choke está montado.

A MARCAS
B SÍMBOLO



Todos os chokes Benelli estão marcados de forma a facilitar a sua identificação. As marcas na parte frontal dos chokes permitem um rápido reconhecimento do estrangulamento mesmo quando montados nos canos.

A MARCAS
B SÍMBOLO



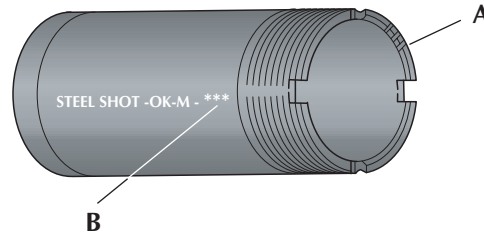
Сменные чоки Benelli промаркированы для быстрой идентификации. Насечки на передней части каждого чока позволяют быстро определить величину сужения, не выкручивая его.

A НАСЕЧКИ
B ОБОЗНАЧЕНИЕ



Τα τσοκ Benelli είναι ειδικά κατασκευασμένα έτσι ώστε να τα αναγνωρίζετε εύκολα και γρήγορα. Πράγματι, οι εγκοπές που φέρουν στο εμπρόσθιο μέρος τους επιτρέπουν την αναγνώριση τους ακόμα κι αν βρίσκονται ήδη τοποθετημένα στο εσωτερικό της κάννης.

A ΕΓΚΟΠΕΣ
B ΣΥΜΒΟΛΟ



MARCAS MARCAS НАСЕЧКИ ΕΓΚΟΠΕΣ	ESTRANGULACIÓN ESTRANGULAMENTO ВЕЛИЧИНА СУЖЕНИЯ ΤΣΟΚ	SÍMBOLO SÍMBOLO ОБОЗНАЧЕНИЕ ΣΥΜΒΟΛΟ	BALINES DE ACERO ESFERAS DE CHUMBO ИСПОЛЬЗОВАНИЕ СТАЛЬНОЙ ДРОБИ ΑΤΣΑΛΙΝΑ ΣΚΑΓΙΑ
I	Full	X	NO
II	Improved Modified	XX	NO
III	Modified	XXX	OK
IIII	Improved Cylinder	XXXX	OK
IIIII	Cylinder	XXXXX	OK



Bindelle intercambiabili

Prima di effettuare qualunque tipo di intervento sul fucile, accertarsi sempre che camera di scoppio e serbatoio siano completamente vuoti! (Leggere attentamente le istruzioni di caricamento e scaricamento dell'arma).

Come standard, l'arma è dotata della bindella da 8 mm.

La sua sostituzione con le altre versioni è di facile esecuzione, agendo come segue:

- 1) **Svitare e togliere** la vite di fissaggio bindella, posizionata sull'estremità anteriore della canna, all'altezza del mirino (figg. 71-72).



Interchangeable ribs

Before starting any operation on your shotgun, make sure that the chamber and the magazine are unloaded! (Carefully read the instructions on gun loading and unloading).

As standard, the shotgun is equipped with an 8 mm ventilated rib.

The rib can be easily replaced, following the instructions below:

- 1) **Unscrew and remove** the rib fixing screw, which is placed on the front end of the barrel, on the level of the front sight (figs. 71-72).



Bandes interchangeables

Avant d'effectuer n'importe quel type d'intervention sur votre fusil, toujours vérifier que la chambre d'explosion et le magasin soient complètement vides! (Lire attentivement les instructions de chargement et de déchargement).

L'arme est fournie standard avec la bande de 8 mm.

Elle peut être facilement remplacée avec les autres versions en suivant la marche ci-dessous:

- 1) **Desserrer et retirer** la vis de fixation de la bande, placée sur l'extrémité avant du canon, à la hauteur du guidon (figs. 71-72).



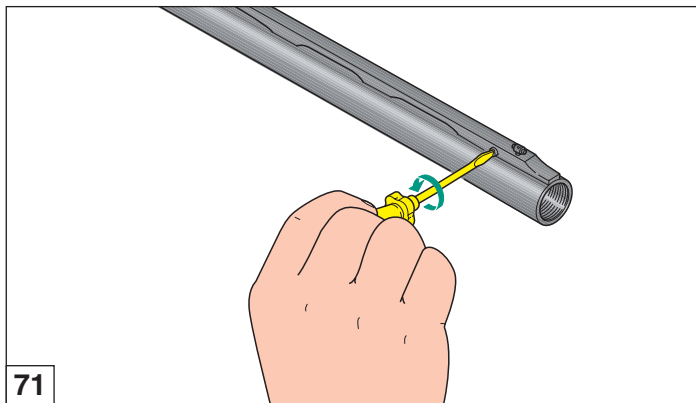
Austauschbare Laufschienen

Vor jeder Waffenhandhabung sollten Sie sicherstellen, dass sowohl das Patronenlager als auch das Magazin vollständig entladen sind! (Bitte lesen Sie aufmerksam die Anweisungen für das Laden und Entladen der Waffe).

Standardmäßig ist die Waffe mit einer 8 mm Laufschiene ausgerüstet.

Die Auswechslung der Schiene ist einfach und geschieht folgendermaßen:

- 1) Die Befestigungsschraube der Laufschiene, die sich am vorderen Ende des Laufs auf dem Sockel des Kornes befindet, **herausdrehen** (Abb. 71-72).





Nervios del cañón intercambiables

Antes de realizar cualquier tipo de operación en su fusil, asegúrese siempre que la cámara de explosión y el almacén estén completamente vacíos. (Lea atentamente las instrucciones para la carga y la descarga del arma).

En la versión estándar, el arma está dotada de un nervio de 8 mm.

Su sustitución con las otras versiones es muy sencilla, actúe como se explica a continuación:

- 1) **Destornille y quite** los tornillos de fijación del nervio colocado en la extremidad anterior del cañón, a la altura de la mira (figs. 71-72).



Fitas permutáveis

Antes de efectuar qualquer intervenção na sua arma, assegure-se que a câmara e o depósito estão vazios. (Leia atentamente as instruções de carregar e descarregar da arma).

Montada na arma vem a fita de caça de 8 mm.

A sua substituição é extremamente fácil:

- 1) **Desapertar e retirar** o parafuso de fixação da fita, posicionada na extremidade anterior do cano, à altura do ponto de mira (fig. 71-72).



Взаимозаменяемые прицельные планки

Перед тем, как выполнять любые операции с Вашим ружьем, следует убедиться, что патронник и магазин совершенно пусты! (внимательно прочитайте инструкции по заряданию и разряжанию оружия).

Стандартно оружие оснащается планкой шириной 8 мм.

Для ее замены сделайте следующее:

- 1) **Отвинтите и снимите** крепежный винт планки, установленный на переднем конце ствола, на высоте мушки (рис. 71-72).



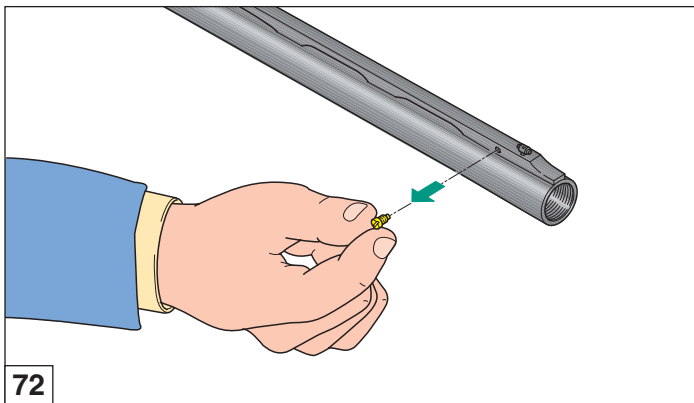
Ρίγες με δυνατότητα αλλαγής

Πριν πραγματοποιήσετε οποιαδήποτε ενέργεια, βεβαιωθείτε ότι η θαλάμη και η αποθήκη είναι εντελώς άδειες! (Διαβάστε προσεκτικά τις οδηγίες σχετικά με τη γέμιση και την απογέμιση του όπλου).

Ο βασικός εξοπλισμός του τουφεκιού περιλαμβάνει μια ρίγα 8 mm.

Αν επιθυμείτε να την αντικαταστήσετε με κάποιο άλλο είδος ρίγας, μπορείτε να το πράξετε εύκολα ακολουθώντας τα παρακάτω βήματα:

- 1) **Ξεβιδώστε κι αφαιρέστε** τη βίδα της ρίγας που βρίσκεται στο μπροστινό μέρος της κάννης, κοντά στο στόχαστρο (εικ. 71-72).





- 2) **Sollevare e sfilare** la bindella dagli alloggiamenti sulla canna, tirandola in avanti (figg. 73-74).
- 3) Procedere al montaggio della bindella desiderata, avendo cura di **calzare correttamente** gli alloggiamenti, facendo poi **aderire** la bindella stessa alla canna per tutta la sua lunghezza (figg. 75-76-77).



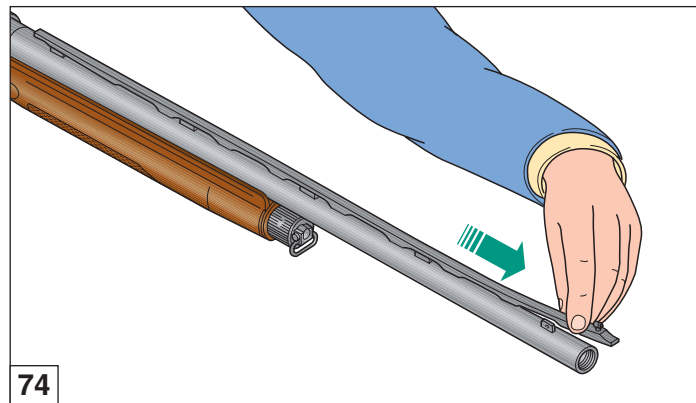
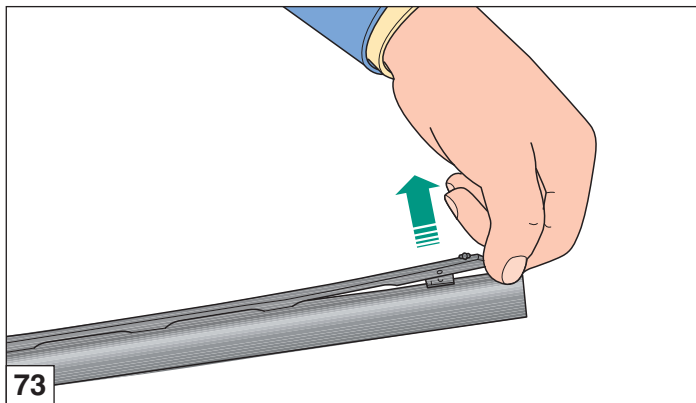
- 2) **Lift and extract** the rib from its seat on the barrel pulling it forward (figs. 73-74).
- 3) Place the required rib, taking care to **properly insert** the housings, then **set** the rib along the barrel for the whole length (figs. 75-76-77).



- 2) **Lever et dégager** la bande de ses logements sur le canon en la tirant vers l'avant (figs. 73-74).
- 3) Procéder au montage de la bande désirée, en ayant soin de **chausser correctement** les logements, en faisant ensuite **adhérer** cette même bande au canon sur toute sa longueur (figs. 75-76-77).



- 2) Die Laufschiene von ihren Befestigungen auf dem Lauf lösen und nach vorne **herausziehen** (Abb. 73-74).
- 3) Die gewünschte Laufschiene aufsetzen. Dabei auf den richtigen **Sitz auf den Halterungen** achten und der Länge nach **aufschieben** (Abb. 75-76-77).





- 2) **Levante y quite** el nervio de su lugar en el cañón, jalándolo hacia adelante (figs. 73-74).
- 3) Monte el nervio deseada, procurando **colocarlo correctamente** en su alojamiento, **adhiriéndolo** a lo largo del cañón (figs. 75-76-77).



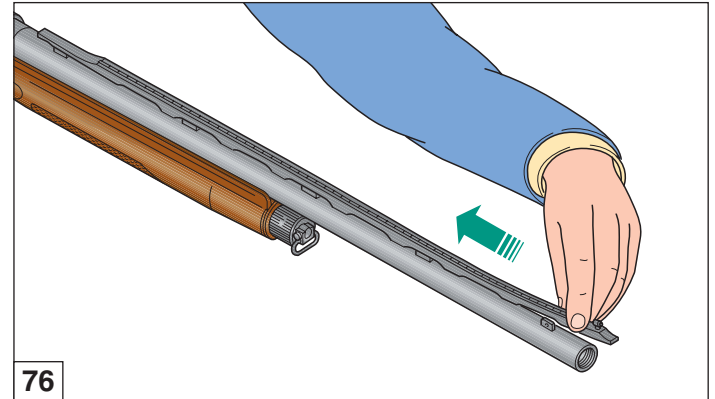
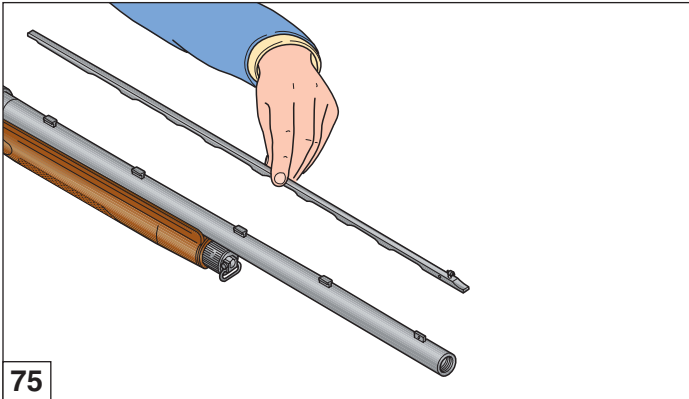
- 2) **Levantar e retire** a ponta da fita e faça-a **deslizar** para a frente (fig. 73-74).
- 3) Proceder à montagem da fita pretendida, tendo o cuidado de a **encaixar correctamente** nos apoios, fazendo-a depois **aderir** ao cano em todo o seu comprimento (fig. 75-76-77).



- 2) **Поднимите и выдвиньте** планку из прорезей на стволе, потянув ее вперед (рис. 73-74).
- 3) Установите требуемую планку, проследив за тем, чтобы она **правильно вошла в** прорези и прилегала к стволу по всей его длине (рис. 75-76-77).



- 2) **Σηκώστε και αφαιρέστε** τη ρίγα από τη θέση της τραβώντας την προς τα εμπρός. (εικ. 73-74).
- 3) Τοποθετήστε τη ρίγα που επιθυμείτε προσέχοντας να **προσαρμοστεί σωστά** στις ειδικές υποδοχές. Εν συνεχεία φροντίστε η ρίγα να **εφάπτεται** της κάννης σε όλο το μήκος της (εικ. 75-76-77).





4) **Bloccare** la bindella con la vite di fissaggio (figg. 78-79).



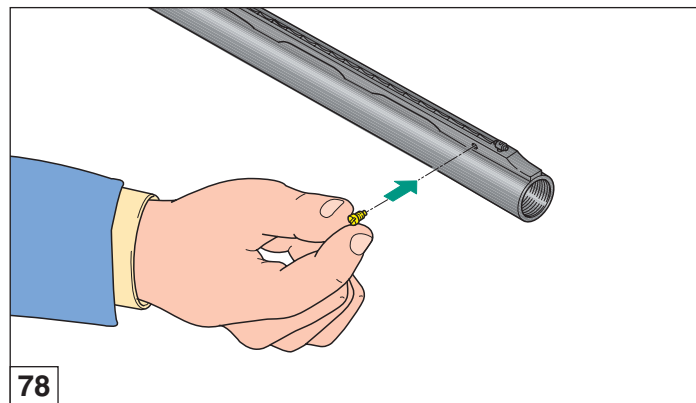
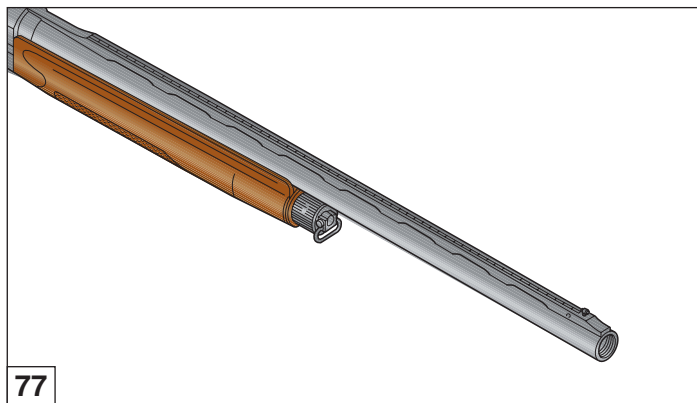
4) **Fix** the rib with the fixing screw (figs. 78-79).



4) **Immobiliser** la bande à l'aide de la vis de fixation (figs. 78-79).



4) Die Laufschiene mit der entsprechenden Schraube **befestigen** (Abb. 78-79).





4) **Bloquee** el nervio con el tornillo de fijación (figs. 78-79).



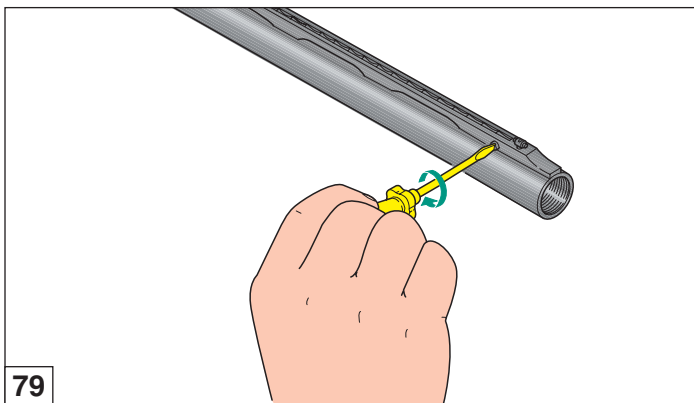
4) **Fixá-la** com o respectivo parafuso (fig. 78-79).



4) **Закрепите** планку при помощи крепежного винта (рис. 78-79).



4) **Στερεώστε** καλά τη ρίγα βιδώνοντας την ειδική βίδα (εικ. 78-79).





Regolazione linea di mira (ove prevista)

Qualora la taratura standard effettuata in fabbrica non risponda alle esigenze di tiro individuali, è possibile regolare la linea di mira sia lateralmente che verticalmente.

Prima di effettuare qualunque tipo di intervento sull'arma, accertarsi sempre che camera di scoppio e caricatore siano completamente vuoti! (Leggere attentamente le istruzioni di caricamento e scaricamento dell'arma).



Sight line adjustment (if included)

Should standard factory setting not meet individual shooting requirements, sight adjustments can be carried out both laterally and vertically.

Before beginning any operation on your shotgun, always make sure that chamber and magazine have been completely emptied! (Carefully read loading and unloading instructions).



Réglage du cran de mire (où prévue)

Au cas où l'étalonnage standard effectué d'origine ne répondrait pas aux exigences de tir de chacun, la ligne de mire peut être réglée aussi bien latéralement que verticalement.

Avant d'effectuer n'importe quelle intervention sur votre fusil, assurez-vous toujours que la chambre d'explosion et le chargeur soient complètement vides! (Lire attentivement les instructions de chargement et de déchargement de l'arme).



Visiereinstellung (falls gewünscht)

Die werksseitig vorgenommene Einstellung des Visiers entspricht nur selten den individuellen Anforderungen des Schützen. Deswegen bieten wir die Möglichkeit das Visier, sowohl in der Höhe als auch seitlich zu verstellen.

Vor jeder Waffenhandhabung sollten Sie immer sicherstellen, dass sowohl Patronenlager als auch das Magazin völlig entladen sind. (Bitte lesen Sie aufmerksam die Anweisungen für das Laden und das Entladen der Waffe).



Ajuste de la línea de mira (en caso sea prevista)

En caso de que el ajuste estándar realizado en la fábrica no corresponda con las exigencias de tiro individuales, es posible ajustar la línea de puntería tanto lateral como verticalmente.

Antes de realizar cualquier tipo de intervención en su fusil, asegúrese siempre de que la cámara de explosión y el cargador estén completamente vacíos! (Lea atentamente las instrucciones para la carga y la descarga del arma).



Regulação da linha de mira (onde esperado)

No caso do ajuste standard efectuado na fábrica não corresponder às exigências de tiro individuais, é possível ajustar a linha de mira tanto lateral como verticalmente.

Antes de efectuar qualquer tipo de intervenção na sua arma certifique-se que a câmara e o carregador estão completamente vazios! (Leia atentamente as instruções relativas a carregamento e descarregamento da arma).



Регулировка линии прицела (где предусмотрено)

В случае если стандартная калибровка, произведенная на заводе, не соответствует индивидуальным требованиям стрельбы, имеется возможность выполнить как боковую, так и вертикальную регулировку линии прицела.

Перед проведением каких-либо операций на оружии предварительно необходимо обязательно удостовериться в том, что камера воспламенения и магазин полностью свободны! (внимательно прочитайте инструкции по заряданию и разряжению оружия).



Ρύθμιση γραμμής σκοπέυσεως (αν προβλέπεται)

Εάν η εργοστασιακή ρύθμιση δεν ανταποκρίνεται στις ατομικές προτιμήσεις σκόπευσης, μπορείτε να ρυθμίσετε τη γραμμή σκόπευσης τόσο κατά διεύθυνση όσο και καθ' ύψος.

Πριν πραγματοποιήσετε οποιαδήποτε ενέργεια, βεβαιωθείτε ότι η θαλάμη και ο γεμιστήρας είναι εντελώς άδεια! (Διαβάστε προσεκτικά τις οδηγίες σχετικά με τη γέμιση και την απογέμιση του όπλου).



Regolazione laterale linea di mira (ove prevista)

Per la regolazione laterale della tacca di mira, agire nel seguente modo (figg. 80-81):

- 1) Con la chiave in dotazione regola-
re la posizione della tacca di mira
nel senso desiderato (verso destra
se si intende sparare più a destra;
verso sinistra se si intende sparare
più a sinistra) facendo riferimento
alle rispettive intacche graduate di
allineamento (figg. 80-81).



Windage (lateral) adjustment (if included)

As for lateral adjustment of the back-
sight, proceed as follows (figs. 80-81):

- 1) Using the supplied key and re-
ferring to the graduated alignment
notches, adjust the back-sight po-
sition into the required direction
(move it to the right if you want
the point of impact to move right
and move it to the left if you want
the point of impact to move left)
(figs. 80-81).



Réglage latéral du cran de mire (où prévue)

Pour régler latéralement le cran de
mire, suivre la marche ci-dessous (figs.
80-81):

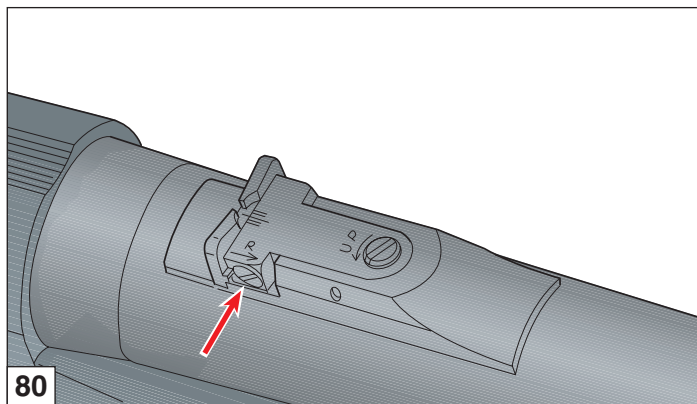
- 1) A l'aide de la clé fournie, régler la
position du cran de mire dans le
sens désiré (vers la droite pour tirer
plus à droite et vers la gauche pour
tirer plus à gauche) en faisant réfé-
rence aux encoches graduées d'ali-
gnement correspondantes (figs. 80-
81).



Seitliche Einstellung des Visiers (falls gewünscht)

Um die Kimme in der seitlichen Aus-
richtung neu einzustellen, gehen Sie
wie folgt vor (Abb. 80-81):

- 1) Mit Hilfe des mitgelieferten Schlüs-
sels die Kimme in die gewünschte
Richtung einstellen (nach rechts,
wenn Sie mehr nach rechts
schießen möchten; nach links,
wenn Sie mehr nach links schießen
möchten). Sie können sich bei der
Einstellung an der eingekerbten
Gradmarkierung orientieren (Abb.
80-81).





Ajuste lateral de la línea de mira (en caso sea prevista)

Para el ajuste lateral del alza actúe de la siguiente manera (figs. 80-81):

- 1) Con la llave abastecida en dotación ajuste la posición del alza en el sentido deseado (hacia la derecha si quiere disparar más a la derecha; hacia la izquierda si quiere disparar más a la izquierda) tomando como referencia las marcas graduadas de alineación (figs. 80-81).



Regulação lateral da linha de mira (onde esperado)

Para o ajuste lateral do ponto de mira proceda da seguinte forma (fig. 80-81):

- 1) Com a ajuda da chave fornecida com a arma, ajuste a posição da alza no sentido desejado (para a direita se pretender disparar mais à direita; para a esquerda se pretender disparar mais para a esquerda) tomando como referência a tabela graduada de alinhamento (fig. 80-81).



Боковая регулировка линии прицела (где предусмотрено)

Для боковой регулировки гривки прицела необходимо выполнить следующие операции (рис. 80-81):

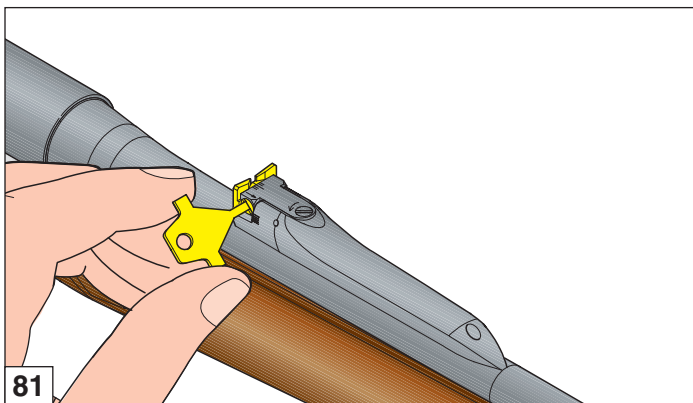
- 1) При помощи входящего в комплект поставки ключа отрегулируйте положение гривки прицела в нужном Вам направлении (вправо, если Вы намереваетесь стрелять с большим уклоном вправо, или же влево, если Вы будете стрелять с большим уклоном влево). Регулировка выполняется относительно соответствующих пазов выравнивания прицела (рис. 80-81).



Ρύθμιση της γραμμής σκοπεύσεως κατά διεύθυνση (αν προβλέπεται)

Για να ρυθμίσετε κατά διεύθυνση το κλισιοσκόπιο, ενεργήστε όπως περιγράφεται ακολούθως (εικ. 80-81):

- 1) Με το κλειδί που περιλαμβάνεται στον εξοπλισμό, ρυθμίστε τη θέση του κλισιοσκοπίου όπως επιθυμείτε και στερεώστε (προς τα δεξιά για βολή πιο δεξιά, προς τα αριστερά για βολή πιο αριστερά) έχοντας ως σημείο αναφοράς τις αντίστοιχες διαβαθμισμένες εγκοπές ευθυγράμμισης (εικ. 80-81).





Per la regolazione laterale del mirino, agire nel seguente modo:

- 1) Con la chiave in dotazione svitare leggermente **la vite** regolazione laterale del mirino (fig. 82).
- 2) Regolare la posizione del mirino nel senso desiderato (verso sinistra se si intende sparare a destra; verso destra se si intende sparare a sinistra) facendo riferimento alle rispettive intacche graduate di allineamento e bloccarla nuovamente avvitando la vite di regolazione.



As for lateral adjustment of the front-sight, proceed as follows:

- 1) Using the supplied key, unscrew the front-sight lateral adjustment **screw** lightly (fig. 82).
- 2) Referring to the relative graduated alignment notches, adjust the front-sight position into the required direction (move it leftwards if you want the point of impact to move right and rightwards if you want the point of impact to move left) and then fix it by screwing the adjustment screw again.



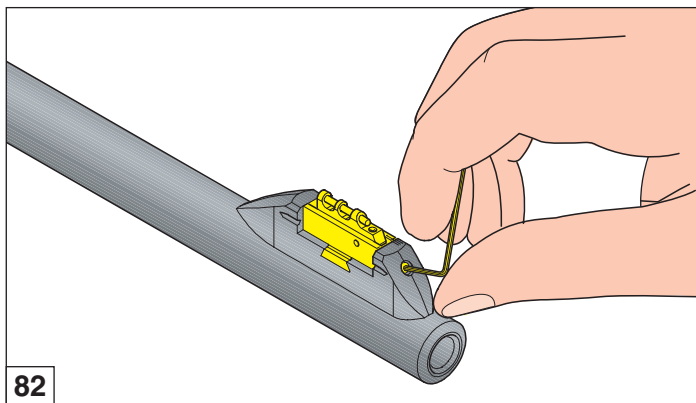
Pour régler latéralement le guidon, suivre la marche ci-dessous:

- 1) A l'aide de la clé fournie, desserrer légèrement **la vis** de réglage latéral du guidon (fig. 82).
- 2) Régler la position du guidon dans le sens désiré (vers la gauche pour tirer à droite et vers la droite pour tirer à gauche) en faisant référence aux encoches graduées d'alignement correspondantes et bloquer à nouveau en serrant la vis de réglage.



Bei der seitlichen Einstellung des Kornes, gehen Sie wie folgt vor:

- 1) Mit dem beigegefügt Schlüssel vorsichtig **die Schraube** zur seitlichen Einstellung des Kornes lösen (Abb. 82).
- 2) Das Korn in der gewünschte Richtung verstellen (nach links, wenn man mehr nach rechts schießen will, nach rechts, wenn man mehr nach links schießen will). Orientieren Sie sich an den angebrachten Markierungen und ziehen Sie die Regulierungsschraube wieder an.





Para el ajuste lateral de la mira actúe de la siguiente manera:

- 1) Con la llave abastecida en dotación destornille ligeramente **el tornillo** de ajuste lateral de la mira (fig. 82).
- 2) Ajuste la posición de la mira en el sentido deseado (hacia la izquierda si quiere disparar hacia la derecha; hacia la derecha si quiere disparar hacia la izquierda) tomando como referencia las marcas graduadas de alineación; fije nuevamente el tornillo de ajuste.



Para o ajuste lateral do ponto de mira actue da seguinte forma:

- 1) Com a chave desaperte ligeiramente **o parafuso** de regulação lateral da mira (fig. 82).
- 2) Ajuste a posição da mira no sentido desejado (para a esquerda se quer dispara para a direita; para a direita se quer disparar para a esquerda) tomando como referência a tabela graduada de alinhamento; fixe novamente o parafuso de ajuste.



Для боковой регулировки мушки прицела необходимо выполнить следующие операции:

- 1) При помощи входящего в комплект поставки ключа слегка ослабьте **винт** боковой регулировки мушки прицела (рис. 82).
- 2) Отрегулируйте положение мушки прицела в нужном Вам направлении (влево, если Вы намереваетесь стрелять вправо, или же вправо, если Вы будете стрелять влево). Регулировка выполняется относительно соответствующих пазов выравнивания прицела. После проведения регулировки и выравнивания необходимо снова прочно затянуть регулировочный винт.



Για να ρυθμίσετε κατά διεύθυνση το στόχαστρο, ενεργήστε όπως περιγράφεται ακολούθως:

- 1) Με το κλειδί που διατίθεται με τον εξοπλισμό ξεβιδώστε ελαφρώς **τη βίδα** ρύθμισης κατά διεύθυνση του στόχαστρου (εικ. 82).
- 2) Ρυθμίστε τη θέση του στόχαστρου προς την κατεύθυνση που επιθυμείτε (προς τα αριστερά αν θέλετε να σκοπεύσετε πιο αριστερά ή προς τα δεξιά αν θέλετε να σκοπεύσετε πιο δεξιά) έχοντας πάντα ως σημείο αναφοράς τις αντίστοιχες διαβαθμισμένες εγκοπές ευθυγράμμισης και στη συνέχεια ασφαλίστε πάλι βιδώνοντας τη βίδα ρύθμισης.



Regolazione verticale linea di mira (ove prevista)

Per la regolazione verticale della tacca di mira, agire nel seguente modo (figg. 83-84):

- 1) Con la chiave in dotazione regolare la posizione della tacca di mira nel senso desiderato (verso l'alto se si intende sparare più in alto; verso il basso se si intende sparare più in basso) facendo riferimento alle rispettive intacche graduate di allineamento (figg. 83-84).



Elevation (vertical) adjustment (if included)

As for back-sight elevation adjustment, proceed as follows (figs. 83-84):

- 1) Using the supplied key and referring to the relative graduated alignment notches (figs. 83-84), adjust the back-sight position into the required direction (move it upwards if you want to raise the point of impact, or move downwards if you want the point of impact to be lower).



Réglage vertical du cran de mire (où prévue)

Pour régler verticalement le cran de mire, suivre la marche ci-dessous (figs. 83-84):

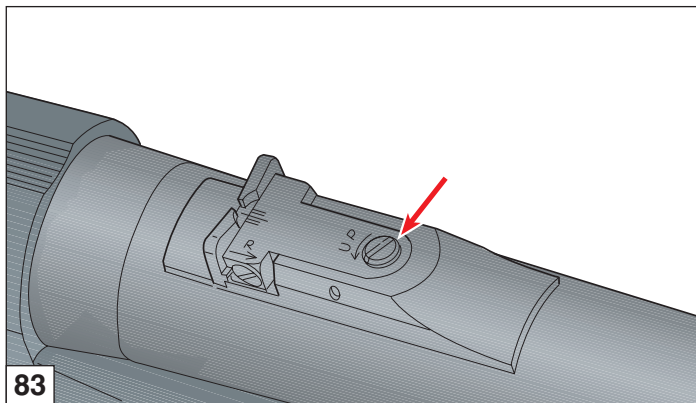
- 1) A l'aide de la clé fournie régler la position du cran de mire dans le sens désiré (en haut pour tirer plus haut et en bas pour tirer plus bas) en faisant référence aux encoches graduées d'alignement correspondantes (figs. 83-84).



Höhen-Einstellung des Visiers (falls gewünscht)

Bei der Höhen-Einstellung der Visierkimme, gehen Sie wie folgt vor (Abb. 83-84):

- 1) Mit Hilfe des beiliegenden Schlüssels die Stellung der Kimme in die gewünschte Richtung drehen (nach oben, wenn man mehr nach oben schießen will; nach unten, wenn man mehr nach unten schießen will). Dabei können Sie sich an den angebrachten Gradmarkierungen orientieren (Abb. 83-84).





Ajuste vertical de la línea de mira (en caso sea prevista)

Para el ajuste vertical del alza actúe de la siguiente manera (figs. 83-84):

- 1) Con la llave abastecida en dotación ajuste la posición del alza en el sentido deseado (hacia arriba si quiere disparar más hacia arriba; hacia abajo si quiere disparar más hacia abajo) tomando como referencia las respectivas marcas graduadas de alineación (figs. 83-84).



Regulação vertical da linha de mira (onde esperado)

Para regular verticalmente a linha de mira, proceda da seguinte forma (fig. 83-84):

- 1) Com a ajuda da chave ajuste a posição da alça no sentido desejado (para cima se quer disparar mais para cima, para baixo se quer disparar mais para baixo), tomando como referência a respectiva tabela graduada de alinhamento (fig. 83-84).



Вертикальная регулировка линии прицела (где предусмотрено)

Для вертикальной регулировки гивки прицела необходимо выполнить следующие операции (рис. 83-84):

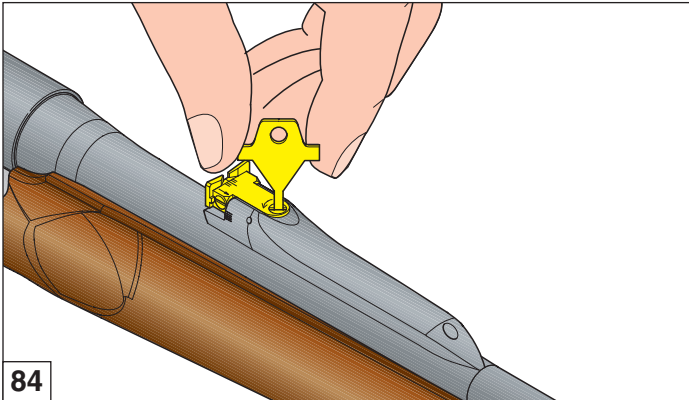
- 1) При помощи входящего в комплект поставки ключа отрегулируйте положение гивки прицела в нужном Вам направлении (по направлению вверх, если Вы намереваетесь стрелять с большим отводом вверх, или же по направлению вниз, если Вы будете стрелять с большим отводом вниз). Регулировка выполняется относительно соответствующих пазов выравнивания прицела (рис. 83-84).



Ρύθμιση της γραμμής σκοπεύσεως καθ' ύψος (αν προβλέπεται)

Για να ρυθμίσετε το κλισιοσκόπιο καθ' ύψος, ενεργήστε όπως περιγράφεται ακολούθως (εικ. 83-84):

- 1) Με το κλειδί που περιλαμβάνεται στον εξοπλισμό, ρυθμίστε τη θέση του κλισιοσκόπιου όπως επιθυμείτε και στερεώστε (προς τα πάνω για βολή πιο πάνω, προς τα κάτω για βολή πιο κάτω) έχοντας ως σημείο αναφοράς τις αντίστοιχες διαβαθμισμένες εγκοπές ευθυγράμμισης (εικ. 83-84).





Per la regolazione verticale del mirino, agire nel seguente modo:

- 1) Con la chiave in dotazione regolare la posizione del mirino nel senso desiderato (verso il basso se si intende sparare più in alto; verso l'alto se si intende sparare più in basso) (fig. 85).



As for front-sight elevation adjustment, proceed as follows:

- 1) Using the supplied key, adjust the front-sight position as required (move it downwards if you need to raise the point of impact or move it upwards if you need the point of impact to be lower) (fig. 85).



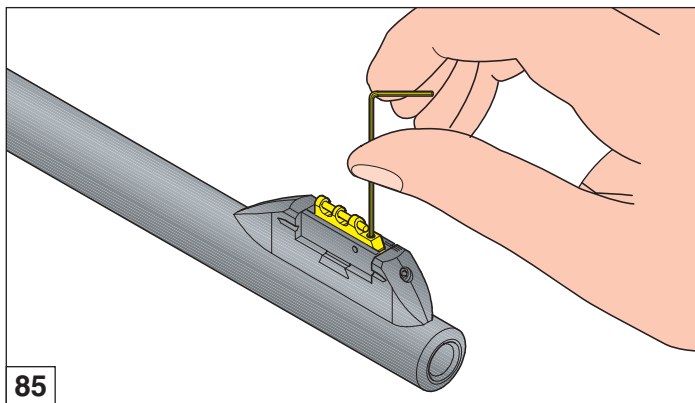
Pour régler verticalement le guidon, suivre la marche ci-dessous:

- 1) Avec la clé fournie, régler la position du guidon dans le sens désiré (en bas pour tirer plus haut et en haut pour tirer plus bas) (fig. 85).



Bei der Höheneinstellung des Kornes gehen Sie wie folgt vor:

- 1) Mit dem beiliegenden Schlüssel die Stellung des Kornes in die gewünschte Höhe verstellen (nach unten, wenn man mehr nach oben schießen will; nach oben, wenn man mehr nach unten schießen will) (Abb. 85).





Para el ajuste vertical de la mira actúe de la siguiente manera:

- 1) Con la llave abastecida en dotación ajuste la posición de la mira en el sentido deseado (hacia abajo si quiere disparar más hacia arriba; hacia arriba si quiere disparar más hacia abajo) (fig. 85).



Para o ajuste vertical do ponto de mira actue da seguinte forma:

- 1) Com a chave ajuste a posição da mira no sentido desejado (para baixo para quem quer disparar mais acima; para cima quem quer disparar mais abaixo) (fig. 85).



Для вертикальной регулировки мушки прицела необходимо выполнить следующие операции:

- 1) При помощи входящего в комплект поставки ключа отрегулируйте положение мушки прицела в нужном Вам направлении (по направлению вниз, если Вы намереваетесь стрелять с большим отводом вверх, или же по направлению вверх, если Вы будете стрелять с большим отводом вниз) (рис. 85).



Για να ρυθμίσετε το στόχαστρο καθ' ύψος, ενεργήστε όπως περιγράφεται ακολούθως:

- 1) Με το κλειδί που περιλαμβάνεται στον εξοπλισμό, ρυθμίστε τη θέση του στόχαστρου όπως επιθυμείτε (προς τα κάτω για βολή πιο πάνω ή προς τα πάνω για βολή πιο κάτω) (εικ. 85).

Raffaello Line

Distinte Parti di Ricambio

Spare Parts List

Liste des pièces de rechange

Ersatzteile

Listas piezas de recambio

Lista de peças sobressalentes

Перечень запасных частей

Κατάλογος ανταλλακτικών

 **Benelli**

Distinte parti di ricambio

Per ordinare i pezzi di ricambio è indispensabile precisare il calibro, il modello e la matricola.
I codici elencati sono riferiti alle rispettive tavole ricambi.

Spare parts list

To order spare parts you must specify the gauge, the model and the serial number of your shotgun.
Part numbers here listed refer to respective drawings.

Liste des pièces de rechange

Pour commander les pièces de rechange il est indispensable de préciser le calibre, le modèle et le matricule du fusil.
Les codes énumérés ci-après se réfèrent aux tables de rechange respectives.

Ersatzteillisten

Bei der Ersatzteilbestellung müssen das Kaliber, das Modell und die Seriennummer der Waffe angegeben werden.
Die aufgeführten Artikelnummern beziehen sich auf die Ersatzteilzeichnungen.

Listas piezas de recambio

Para encargar las piezas de recambio es indispensable precisar el calibre, el modelo y la matrícula.
Los códigos alistados se refieren a las respectivas tablas de recambios.

Lista de peças sobressalentes

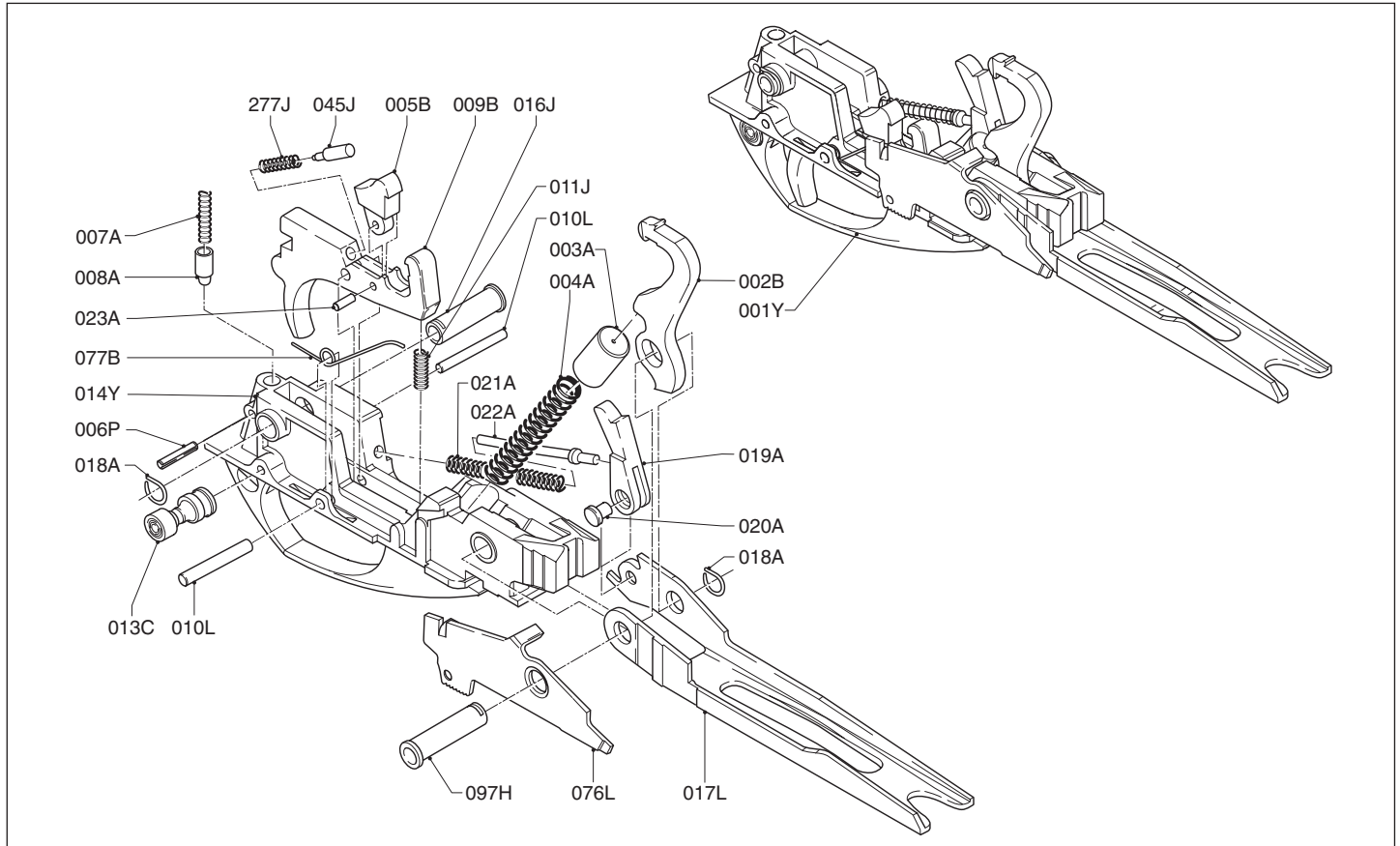
Ao pedir as peças é indispensável precisar o calibre, o modelo e o número da arma.
Os códigos assinalados referem-se à respectiva tabela de peças.





Перечень запасных частей

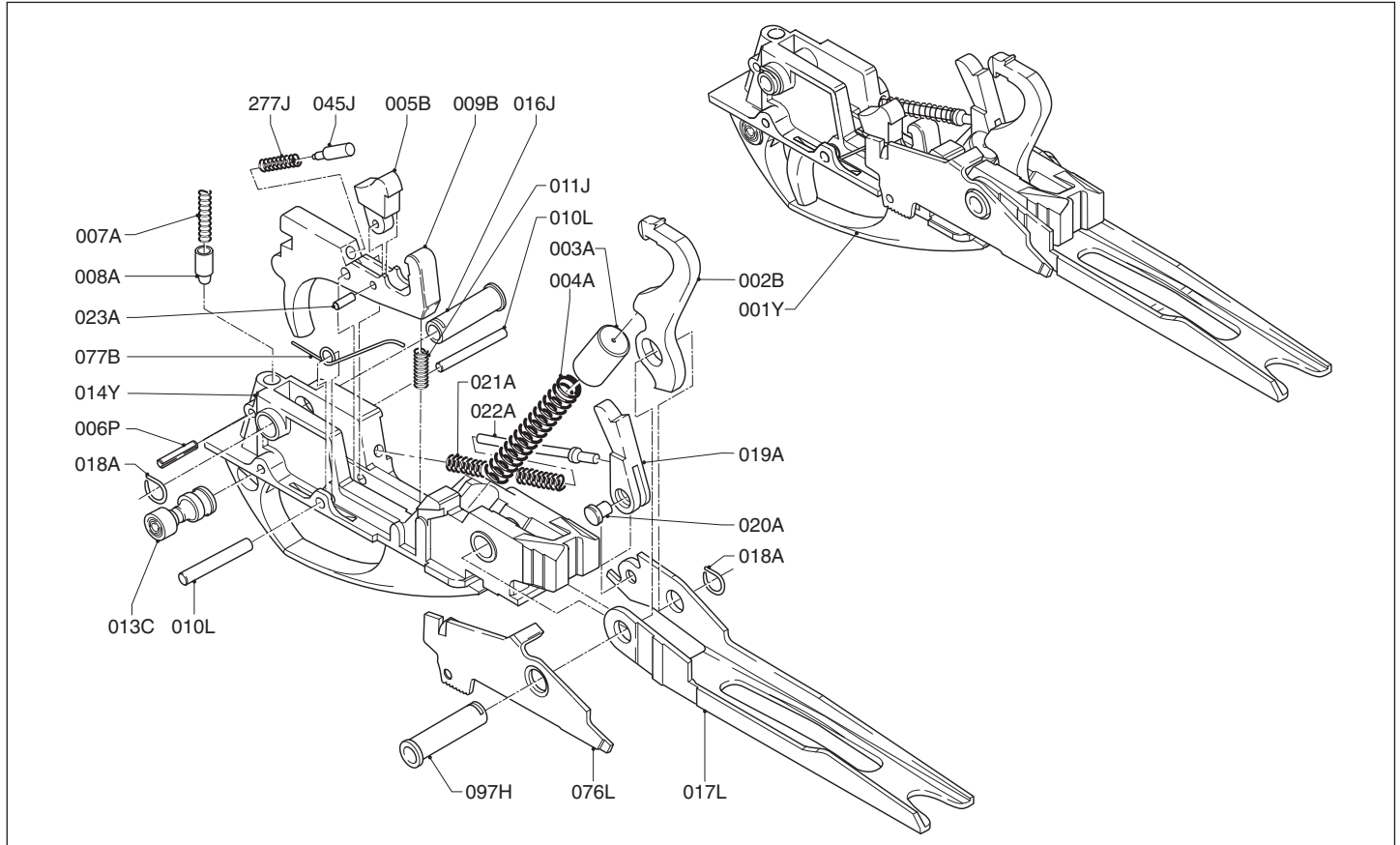
Для заказа запчастей необходимо указать калибр, модель и серийный номер.
Перечисленные коды относятся к соответствующим иллюстрациям запасных частей.





Κατάλογος ανταλλακτικών

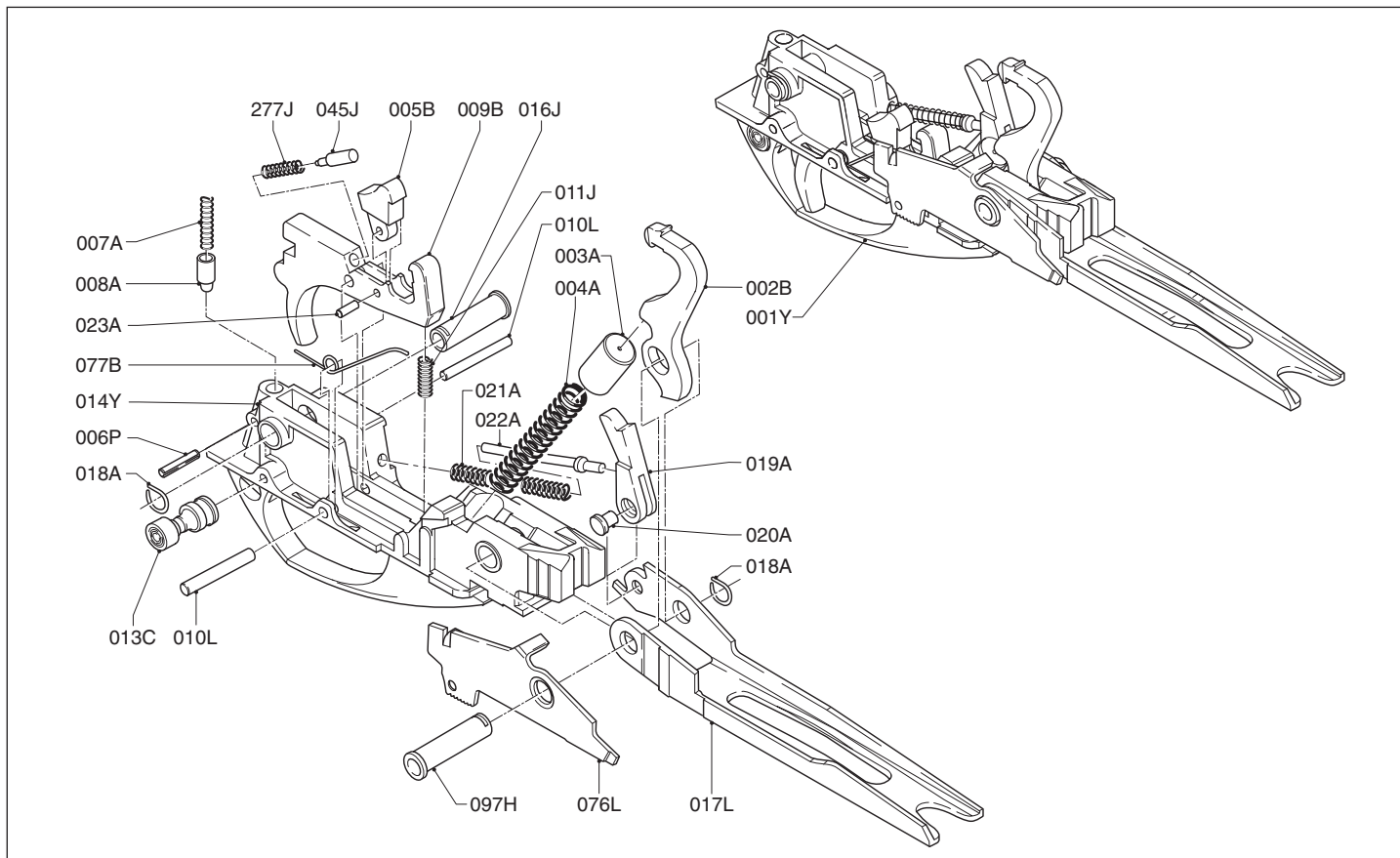
Για να παραγγείλετε ανταλλακτικά είναι απαραίτητο να διευκρινίσετε το διαμέτρημα, το μοντέλο και τον αριθμό εριγостаσιόν του όπλου σας.
Οι κωδικοί που παραυσιάζοται στη συνέχεια, αναφέρονται στους αντίστοιχους πίνακες ανταλλακτικών.







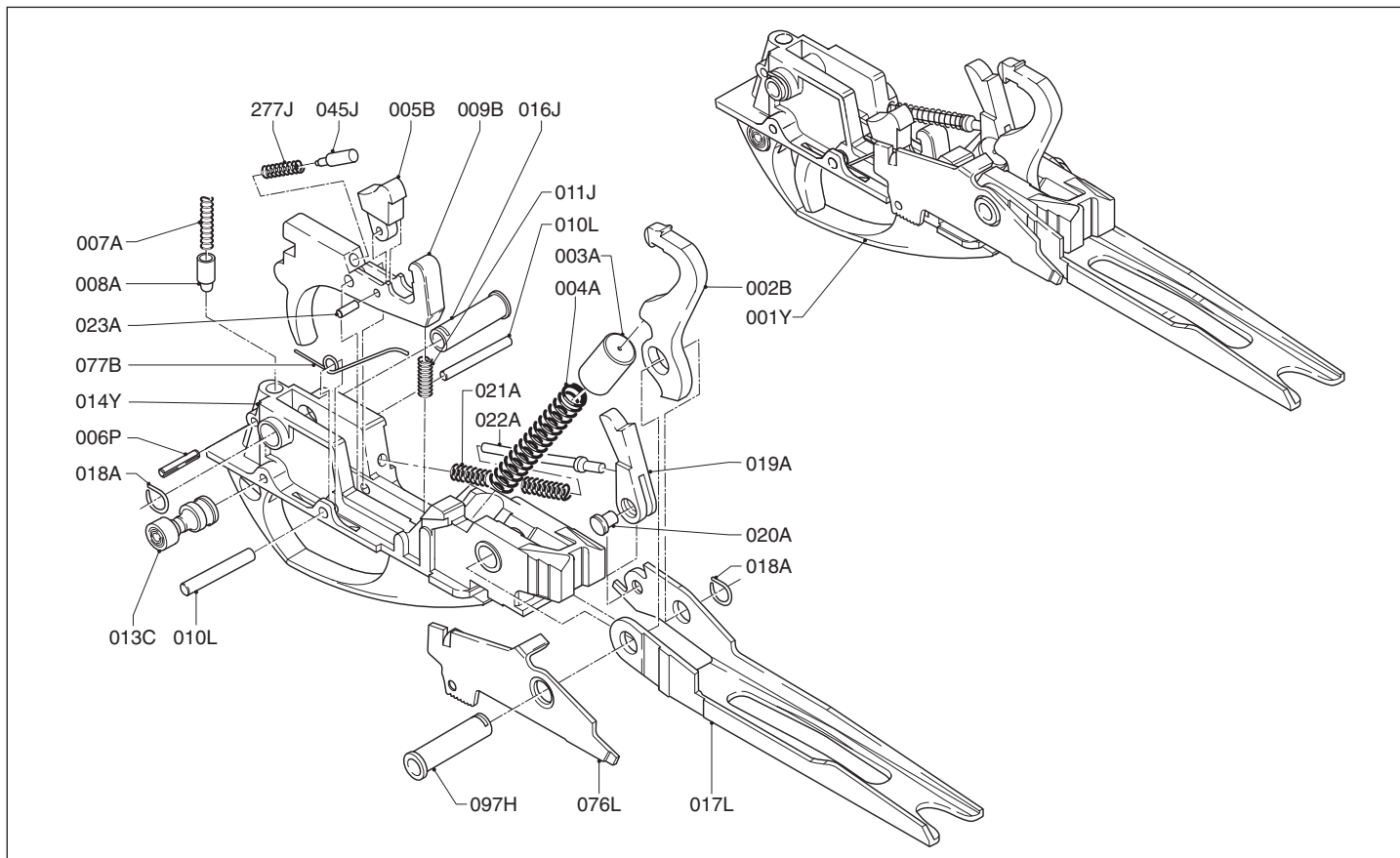
 Cod.	Descrizione	 Description	 Description	 Beschreibung
001Y	Gruppo guardia	Trigger group assembly	Groupe sous-garde	Abzugsgruppe, vollst.
002B	Cane	Hammer	Chien	Schlagbolzen
003A	Boccola guida molla cane	Hammer spring cap	Bague guide ressort chien	Führungsbuchse der Schlagfeder
004A	Molla del cane	Hammer spring	Ressort du chien	Schlagfeder
005B	Dente agganciamento sicurezza	Disconnecter hammer	Dent accrochage de sûreté	Sicherungskupplungszahn
006P	Spina elastica	Safety spring retaining pin	Goupille élastique	Spannstift
007A	Molla sicura a mano	Safety plunger spring	Ressort sûreté à main	Handsicherungsfeder
008A	Pistoncino guida molla sicura a mano	Hand safety plunger	Piston guide ressort sûreté à main	Führungsstift der Handsicherungsfeder
009B	Grilletto	Trigger	Détente	Abzug
010L	Spina per grilletto e battuta grilletto	Trigger pin	Goujon pour détente et butée détente	Abzugsstift und Abzugsanschlagstift
011J	Molla richiamo grilletto	Trigger spring	Ressort rappel détente	Abzugrückholfeder
013C	Bottone sicura a mano	Hand safety button	Bouton sûreté à main	Handsicherungsknopf
014Y	Guardia	Trigger guard	Sous-garde	Abzugsbügel
016J	Bussola per perno fissaggio guardia	Trigger pin bush	Bague pour axe de fixation sous-garde	Buchse des Abzugsbügelbefestigungsstifts
017L	Elevatore	Carrier	Élévateur	Ladelöffel
018A	Molla per perno fissaggio guardia	Trigger guard pin spring	Ressort pour axe de fixation sous-garde	Feder des Abzugsbügelbefestigungsstifts
019A	Dente arresto otturatore	Bolt stop tooth	Dent d'arrêt obturateur	Verschlussperrzahn
020A	Perno per dente arresto otturatore	Bolt stop tooth pin	Axe pour dent d'arrêt obturateur	Stift des Verschlussperrzahns
021A	Molla selezionatore elevatore	Carrier spring	Ressort sélectionneur élévateur	Hebereinstellfeder
022A	Perno guida dente arresto otturatore	Bolt latch pin	Axe guide dent arrêt obturateur	Führungsstift des Verschlussperrzahns
023A	Perno per dente agganciamento di sicurezza	Disconnecter pin	Axe pour dent accrochage de sûreté	Stift des Sicherungskupplungszahns
045J	Perno guida molla	Spring guide pin	Axe guide ressort	Federführungsstift



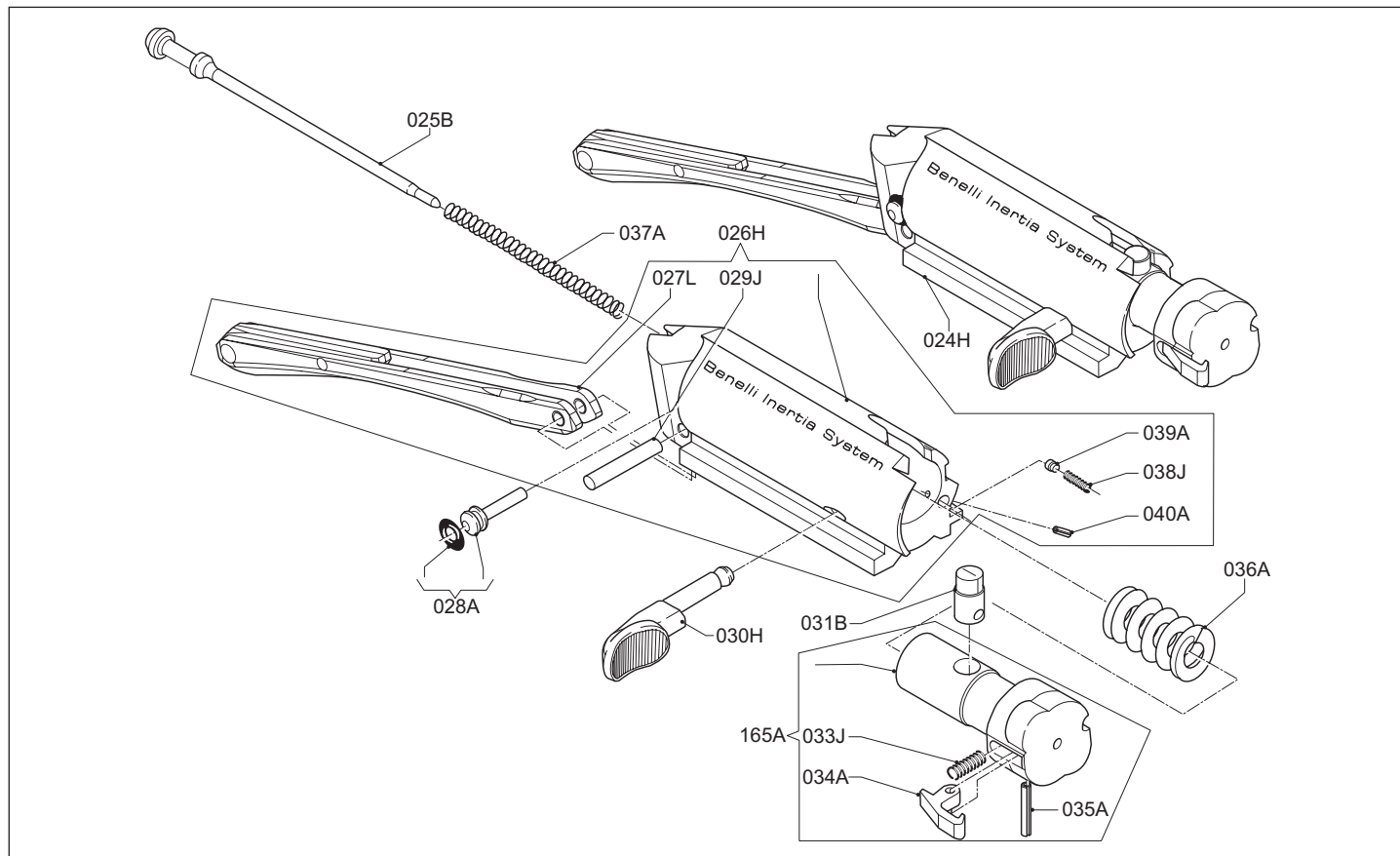
 Cod.	Descrizione	 Description	 Description	 Beschreibung
076L	Leva discesa cartuccia	Cartridge drop lever	Levier descente cartouche	Patronenfreigabehebel
077B	Molla leva discesa cartuccia	Cartridge drop lever spring	Ressort levier descente cartouche	Feder des Patronenfreigabehebels
097H	Perno rotazione elevatore	Carrier pin	Axe rotation éleveur	Drehstift Zubringer
277J	Molla dente aggancio sicurezza	Disconnect spring	Ressort dent accrochage de sûreté	Feder des Sicherungskupplungszahns







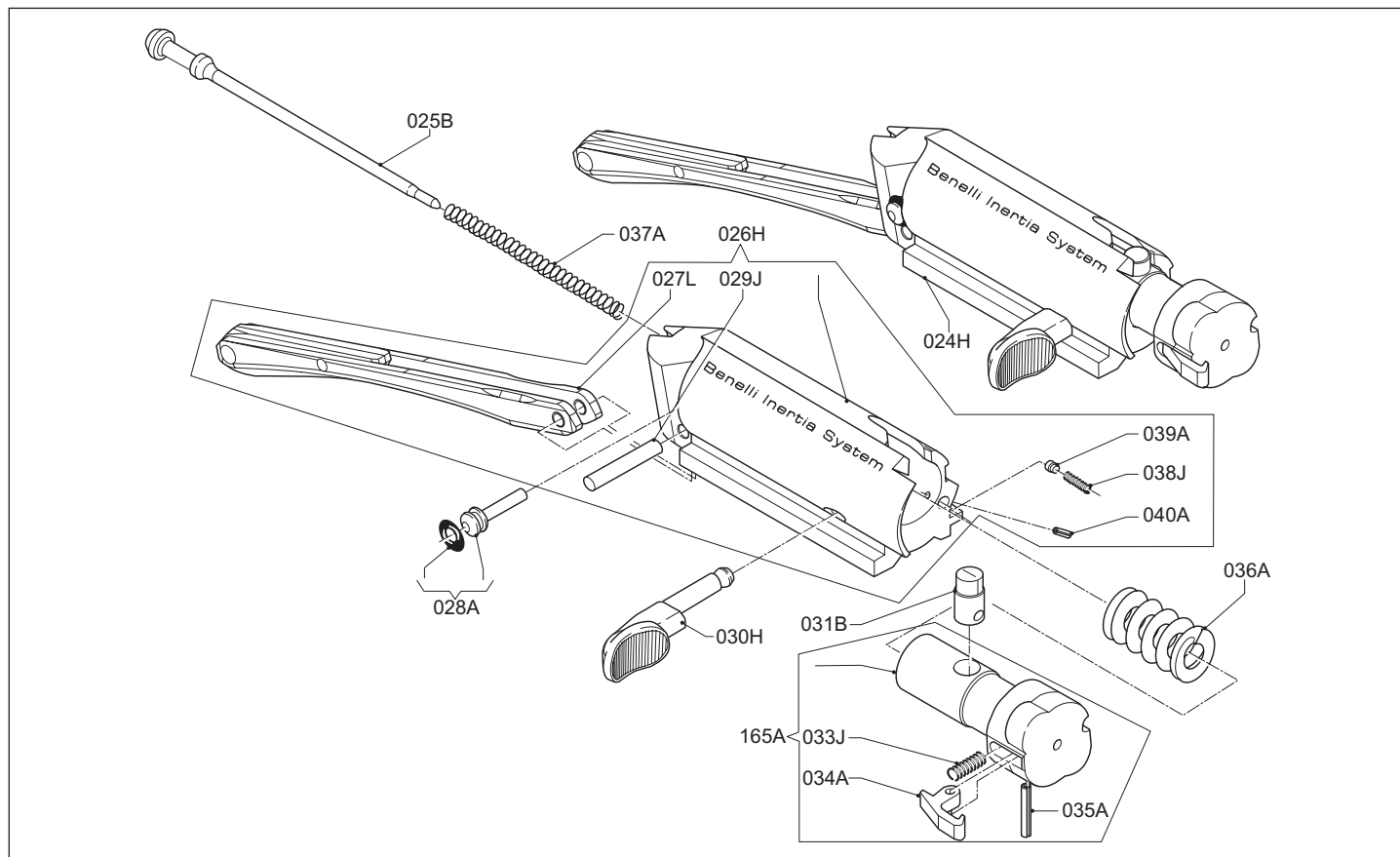
 Cod.	Descripción	 Designação	 Наименование	 Περιγραφή
001Y	Grupo guardamonte	Grupo guarda-mato	Ударно-спусковой механизм в сборе	Σκανδαλοθήκη κομπλέ
002B	Martillo	Cão	Курок	Κόκορας
003A	Casquillo guía resorte martillo	Coço da mola do cão	Чашка пружины курка	Καπάκι ελατηρίου κόκορα
004A	Resorte martillo	Mola do cão	Боевая пружина	Ελατήριο κόκορα
005B	Diente de enganche de seguridad	Dente de segurança	Шептало	Σκαστηρία
006P	Espiga elástica	Limitador travão	Упругая шпилька	Ελαστική σφήνα ασφαλείας
007A	Resorte seguro manual	Mola do travão	Пружина плунжера предохранителя	Ελατήριο πείρου ασφαλείας
008A	Pistón guía resorte del seguro manual	Pino travão	Плунжер предохранителя	Πείρος ασφαλείας
009B	Gatillo	Gatilho	Спусковой крючок	Σκανδάλη
010L	Espiga para gatillo y tope gatillo	Eixo gatilho	Шпилька спускового крючка	Πείρος σκανδάλης
011J	Resorte antagonista gatillo	Mola gatilho	Возвратная пружина спускового крючка	Ελατήριο επαναφοράς σκανδάλης
013C	Botón seguro manual	Botão de segurança	Кнопка предохранителя	Ασφάλεια
014Y	Guardamonte	Guarda-mato	Корпус ударно-спускового механизма	Σκανδαλοθήκη
016J	Casquillo eje de fijación guardamonte	Bainha fixação bateria guarda-mato	Втулка шпильки фиксации ударно-спускового механизма	Θήκη πείρου σκανδαλοθήκης
017L	Elevador	Elevador	Подаватель	Γλώσσα
018A	Resorte eje de fijación guardamonte	Freio troço guarda-mato	Пружина фиксации шпильки ударно-спускового механизма	Ασφάλεια θήκης πείρου σκανδάλης
019A	Diente de parada obturador	Dente do elevador	Стопорный зубец затвора	Κόκορας της γλώσσας
020A	Eje diente de parada obturador	Eixo dente elevador	Шпилька стопорного зубца затвора	Πείρος σύνδεσης κόκορα - γλώσσας
021A	Resorte seleccionador elevador	Mola elevador	Пружина подавателя	Ελατήριο δοντιού γλώσσας
022A	Eje guía diente de parada obturador	Alavanca elevador	Направляющая шпилька стопорного зубца затвора	Οδηγός ελατηρίου δοντιού γλώσσας







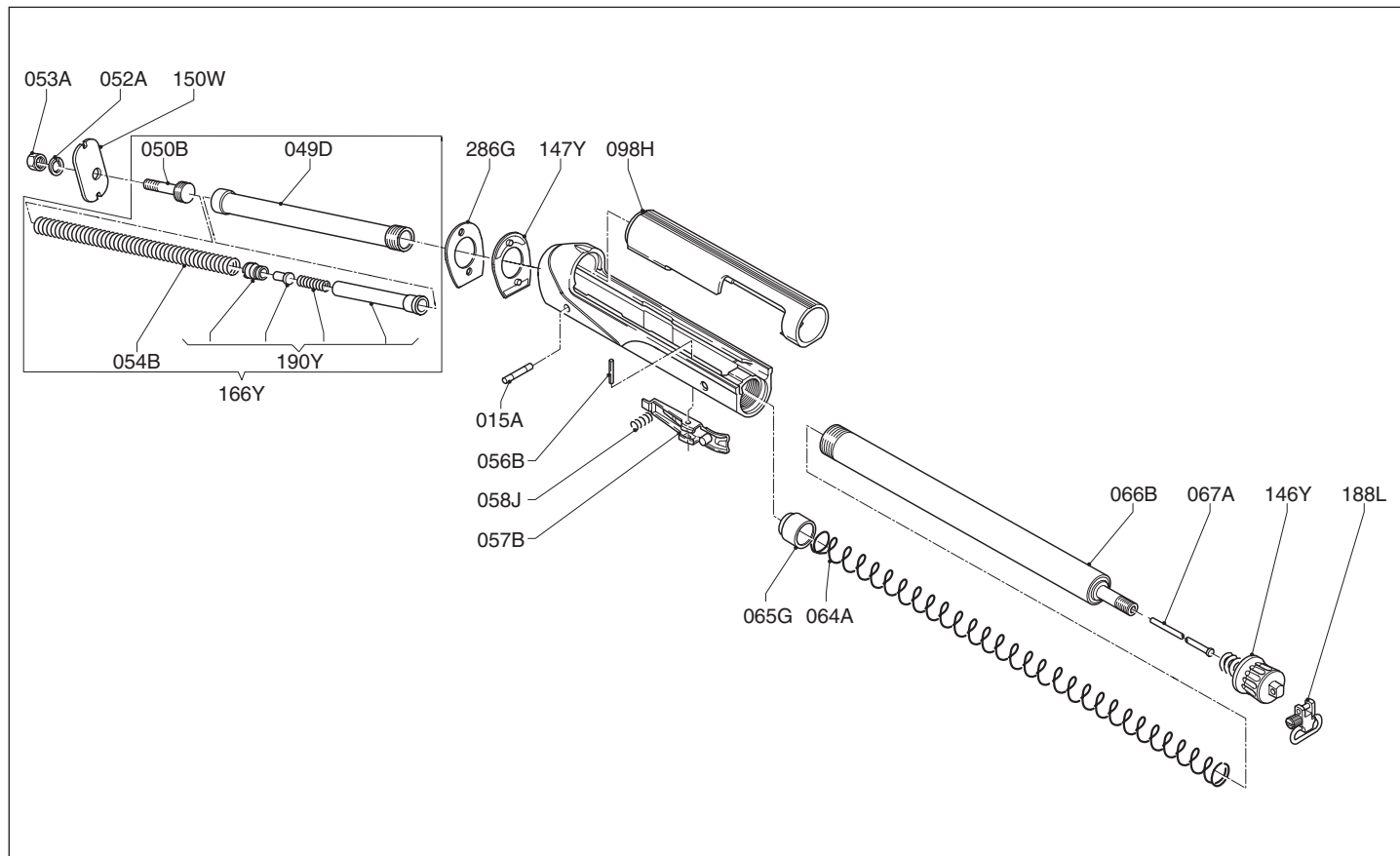
Cod.	Descripción	Designação	Наименование	Περιγραφή
023A	Eje diente de enganche seguridad	Eixo dente segurança	Шпилька шептала	Πείρος σκαστηρίας
045J	Eje guía resorte	Eixo guía mola	Шпилька	Πείρος
076L	Palanca de descenso cartucho	Cut-off	Рычаг выбрасывателя патрона	Απελευθερωτής φυσιγγίων
077B	Resorte palanca descenso cartucho	Mola cut-off	Пружина рычага выбрасывателя патрона	Ελατήριο απελευθερωτή
097H	Eje rotación elevador	Eixo elevador/cão/cut-off	Шпилька подавателя	Πείρος περιστροφής γλώσσας
277J	Resorte diente enganche seguridad	Mola do dente de segurança	Пружина шептала	Ελατήριο σκαστηρίας







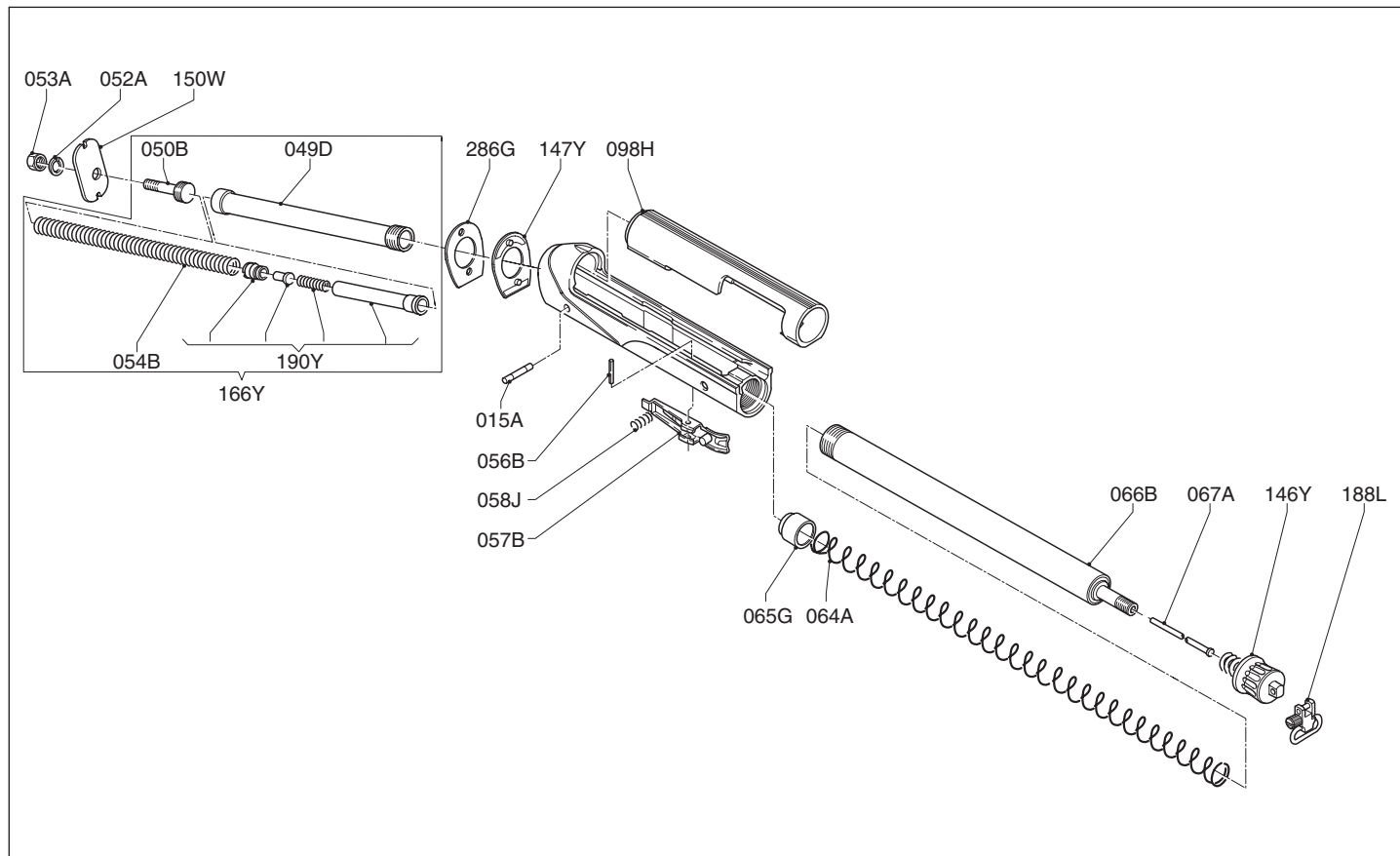
				
Cod.	Descrizione	Description	Description	Beschreibung
024H	Gruppo otturatore	Bolt group	Groupe obturateur	Verschlussatz, vollst.
025B	Percussore	Firing pin	Percuteur	Schlagbolzen
026H	Otturatore parziale	Bolt assembly, partial	Obturateur partiel	Verschlussblock, partiell
027L	Biella	Link	Bielle	Verbindungsstange
028A	Perno arresto percussore	Firing pin retaining pin	Axe arrêt percuteur	Schlagbolzenfixierstift
029J	Perno rotazione biella	Link pin	Axe rotation bielle	Drehstift Verbindungsstange
030H	Manetta di armamento	Bolt handle	Manette d'armement	Spannhebel/Spannhebel
031B	Perno rotazione testa di chiusura	Locking head pin	Axe rotation tête de fermeture	Verschlusskopf-Drehzapfen
033J	Molla dell'estrattore	Extractor spring	Ressort de l'extracteur	Auszieherfeder
034A	Estrattore	Extractor	Extracteur	Auszieher
035A	Spina elastica	Extractor pin	Goupille élastique	Spannstift
036A	Molla rinculo otturatore	Inertia spring	Ressort recul obturateur	Pufferfeder
037A	Molla del percussore	Firing pin spring	Ressort du percuteur	Schlagbolzenfeder
038J	Molla ritegno manetta	Bolt handle retaining spring	Ressort retenue manette	Spannhebelarretierfeder
039A	Perno ritegno manetta	Bolt handle pin	Axe retenue manette	Spannhebelarretierbolzen
040A	Spina elastica	Bolt handle spring retaining pin	Goupille élastique	Spannstift
165A	Assieme testa di chiusura	Locking head assembly	Groupe tête de fermeture	Verschlusskopfsatz



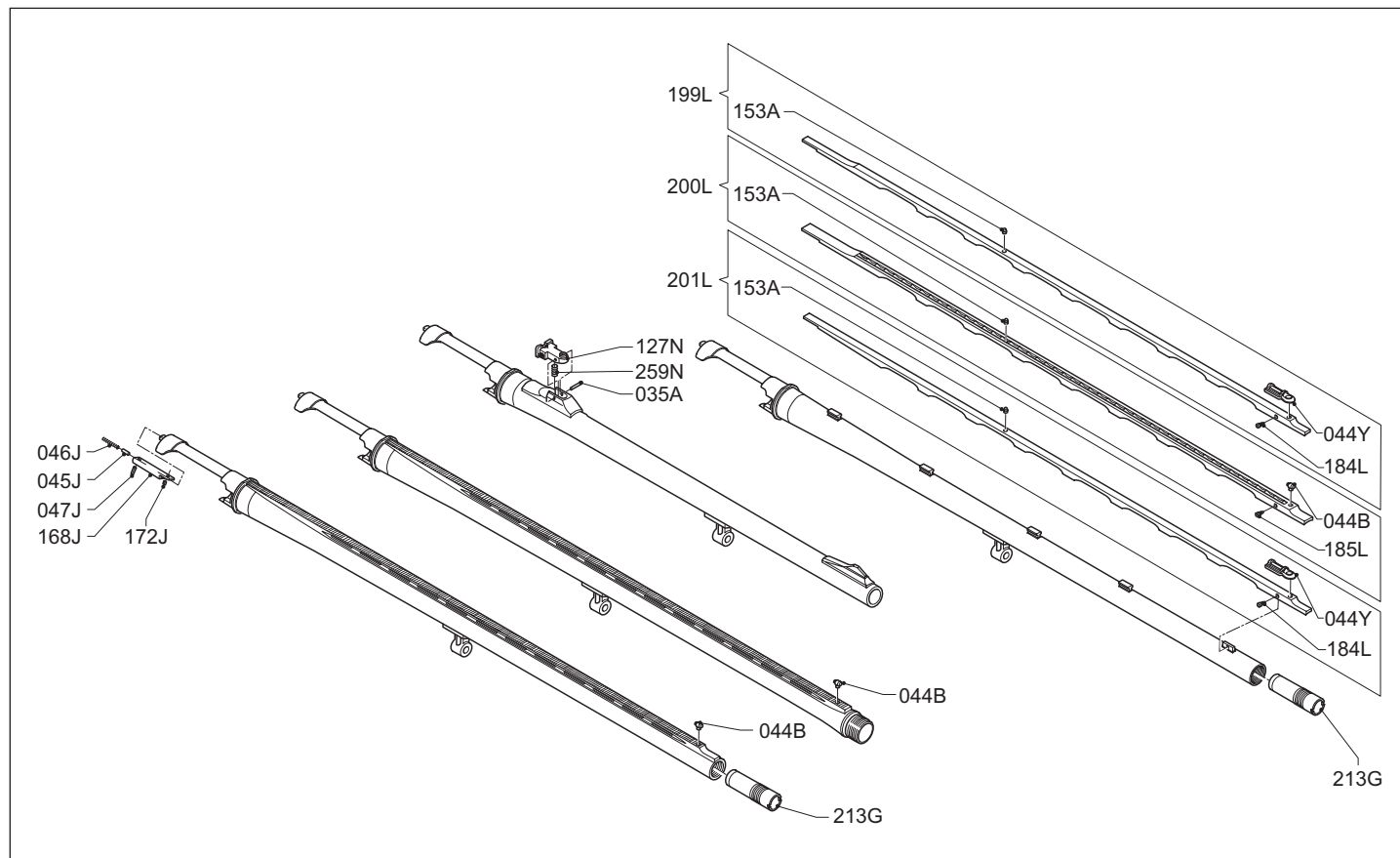
 Cod.	Descripción	 Designação	 Наименование	 Περιγραφή
024H	Grupo obturador	Grupo obturador	Затвор в сборе	Κλείστρο κομπλέ
025B	Percutor	Percutor	Боек	Επικρουστήρας
026H	Obturador parcial	Bloco culatra parcial	Остов затвора	Επιμέρους κλείστρο
027L	Biela	Biela	Хвостовик затвора	Ουρά κλείστρου
028A	Eje de parada percutor	Troço final	Фиксатор бойка	Πείρος στερέωσης επικρουστήρα
029J	Eje de rotación biela	Eixo da biela	Шпилька хвостовика затвора	Πείρος ουράς κλείστρου
030H	Maneta de armado	Manette	Рукоятка взведения затвора	Μοχλός οπλίσεως
031B	Eje de rotación cabeza de cierre	Perne rotação culatra	Шпилька вращения личинки затвора	Πείρος κεφαλής κλείστρου
033J	Resorte del extractor	Mola extractor	Пружина экстрактора	Ελατήριο εξολκεία
034A	Extractor	Extractor	Экстрактор	Εξολκείας
035A	Espiga elástica	Eixo extractor	Упругая шпилька экстрактора	Πείρος εξολκεία
036A	Resorte retroceso obturador	Mola interior culatra	Инерционная пружина	Ελατήριο οπισθοδρόμησης κλείστρου
037A	Resorte del percutor	Mola percutor	Пружина бойка	Ελατήριο επικρουστήρα
038J	Resorte retención maneta	Mola bloqueio manette	Пружина фиксатора рукоятки взведения затвора	Ελατήριο πείρου σύνδεσης μοχλού οπλίσεως
039A	Eje de retención maneta	Piston bloqueio manette	Шпилька фиксатора рукоятки взведения затвора	Πείρος σύνδεσης μοχλού οπλίσεως
040A	Espiga elástica	Troço bloqueio manette	Шпилька пружины фиксатора рукоятки взведения затвора	Ελαστικός πείρος
165A	Grupo cabeza de cierre	Cabeça culatra completa	Личинка затвора в сборе	Κεφαλή κλείστρου κομπλέ







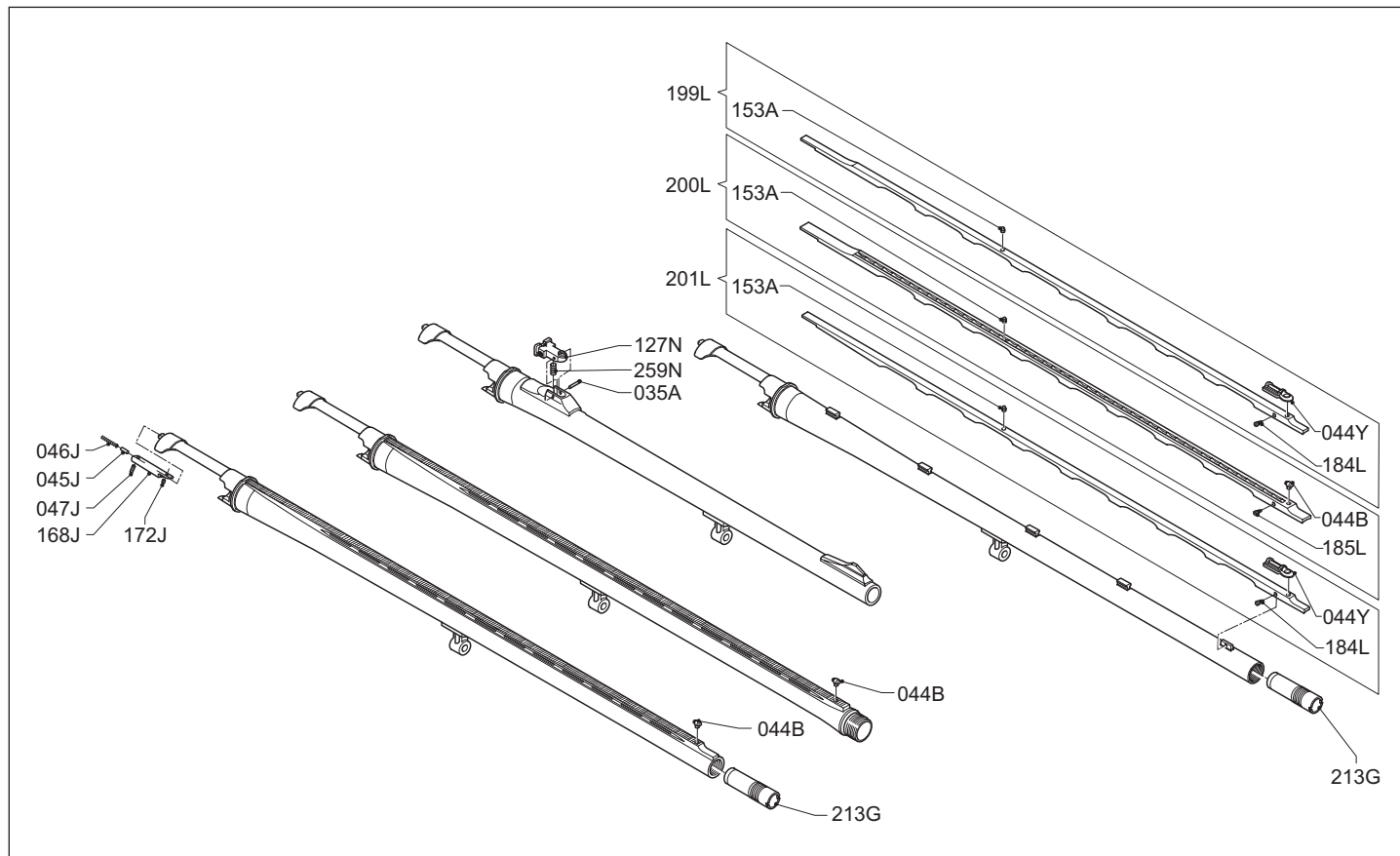
 Cod.	Descrizione	 Description	 Description	 Beschreibung
015A	Perno fissaggio guardia	Trigger guard pin	Axe de fixation sous-garde	Abzugsbügelbefestigungsbolzen
049D	Tubo guida molla biella	Recoil spring tube	Tube guide de ressort de bielle	Rückholfederführungsrohr
050B	Vite per dado serraggio calcio	Stock retaining nut screw	Vis pour écrou de la crosse	Schraube für Schaftbefestigungsmutter
052A	Rosetta elastica per calcio	Elastic washer	Rondelle élastique de la crosse	Sprengring
053A	Dado per serraggio calcio	Stock retaining nut	Ecrou de la crosse	Schaft-Befestigungsmutter
054B	Molla della biella	Recoil spring	R ressort de bielle	Rückholfeder
056B	Spina fissaggio leva fermo cartuccia	Carrier latch pin	Axe du levier d'arrêt de cartouche	Befestigungsstift für Magazinsperklinke
057B	Leva fermo cartuccia	Carrier latch	Levier d'arrêt cartouche	Magazinsperklinke
058J	Molla richiamo leva fermo cartuccia	Carrier latch spring	R ressort du levier d'arrêt cartouche	Druckfeder für Magazinsperklinke
064A	Molla del serbatoio	Magazine spring	R ressort du magasin	Magazinfeder
065G	Cappellotto spingi cartuccia	Magazine follower	Capuchon du magasin	Zubringer
066B	Tubo serbatoio	Magazine tube	Tube du magasin	Magazinrohr
067A	Riduttore	Shot plug	Réducteur	Reduzierstück
098H	Fodero	Cover	Couvercle	Systemhülse
146Y	Cappellotto fissaggio astina completo	Fore-end follower assy	Capuchon fixation du devant complet	Vorderschaft-Befestigungskappe komplett
147Y	Spessore variazione piega	Drop change shim	Epaisseur variation de la pente de crosse	Schaftzwischenstück (Senkung)
150W	Piastrino serraggio calcio	Locking plate	Platine d'arrêt	Schaftbefestigungsplatte
166Y	Assieme tubo guida molla biella	Recoil spring tube assembly	Ensemble tube guide de ressort de bielle	Rückholfederführungsrohrsatz
188L	Portabretella amovibile	Removable sling swivel	Porte-bretelle mobile	Abnehmbarer Riemenbügel
190Y	Assieme rilancio otturatore	Light load assembly	Ensemble relancement obturateur	Einheit für leichte Schrotvorlage
286G	Spessore deviazione calcio	Cast shim	Epaisseur déviation crosse	Schaftzwischenstück (Schränkung)



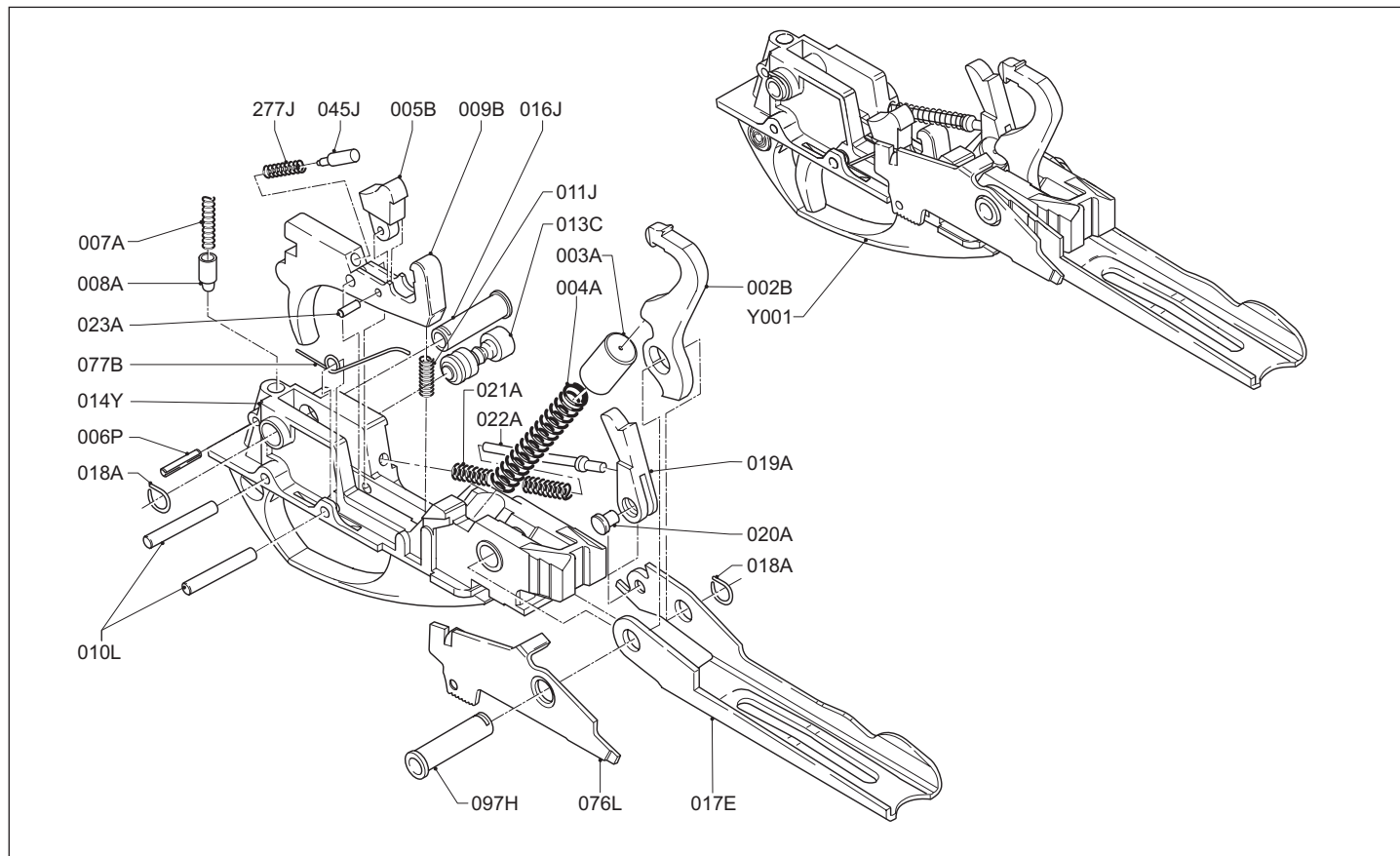
Cod.	Descripción	Designação	Наименование	Περιγραφή
015A	Eje de fijación guardamonte	Troço fixação guarda-mato	Фиксатор ударно-спускового механизма	Κεντρικός πείρος σκανδαλοθήκης
049D	Tubo guía resorte biela	Tubo mola recuperadora	Трубка возвратной пружины	Σωλήνας κοντακίου
050B	Tornillo tuerca fijación culata	Parafuso fixação coronha	Винт фиксации приклада	Βίδα για παξιμάδι κοντακίου
052A	Arandela elástica para culata	Anilha mola	Упругая шайба приклада	Ελαστική ροδέλα κοντακίου
053A	Tuerca fijación culata	Porca fixação coronha	Γάйка фиксации приклада	Παξιμάδι σφιξίματος κοντακίου
054B	Resorte biela	Mola recuperadora	Возвратная пружина	Ελατήριο ουράς κλειστρου
056B	Espiga de fijación palanca de bloqueo cartucho	Eixo travão depósito	Шпилька фиксатора подавателя патронов	Πείρος αναστολέα
057B	Palanca bloqueo cartucho	Travão depósito	Фиксатор подавателя патронов	Αναστολέας
058J	Resorte antagonista palanca bloqueo cartucho	Mola travão depósito	Пружина фиксатора подавателя патронов	Ελατήριο αναστολέα
064A	Resorte del almacén	Mola depósito	Пружина магазина	Ελατήριο αποθήκης
065G	Capuchón empuja cartucho	Copo depósito	Толкатель патронов	Κεφαλή ωθήσεως φυσιγγιού
066B	Tubo almacén	Tubo depósito	Трубка магазина	Αποθήκη
067A	Reductor	Vareta reductora	Ограничитель емкости магазина	Μειωτήρας
098H	Cubierta	Fodero	Чехол	Κάλυμμα
146Y	Capuchón de fijación varilla completo	Porca fuste completa	Крышка цевья в сборе	Βίδα πάπιας κομπλέ
147Y	Espesor variación inclinación culata	Kit queda coronha plástico	Прокладка для изменения погиба	Δίσκος αλλαγής κλίσεως
150W	Plaquita de fijación culata	Kit queda coronha metálico	Пластина фиксации приклада	Πλακέτα κοντακίου
166Y	Grupo tubo guía resorte biela	Conjunto tubo mola recuperadora	Трубка возвратной пружины в сборе	Σωλήνας κοντακίου κομπλέ
188L	Porta-correa separable	Zarelho amovível	Съемная антабка для ружейного ремня	Αορτηριούχος κοντακίου
190Y	Grupo alojamiento obturador	Bloco culatra completo	Узел возвратной пружины	Σύνολο επανεκκίνησης κλειστρου
286G	Espesor desviación culata	Espesura desvio coronha	Пластина регулировки отвода приклада	Δίσκος αλλαγής κλίσεως κοντακίου



 Cod.	 Descrizione	 Description	 Beschreibung	
035A	Spina fissaggio tacca di mira	Back-sight fixing pin	Goupille fixation cran de mire	Befestigungsstift für Kimme
044B	Mirino fluorescente corto	Fluorescent front sight (short)	Guidon fluorescent (court)	Fluoreszierendes Korn (kurz)
044Y	Mirino (lungo)	Front sight (long)	Guidon (long)	Korn (lang)
045J	Perno espulsore	Ejector pin	Axe de l'éjecteur	Auswurfstift
046J	Molla per perno espulsore (camera 2" 3/4)	Ejector pin spring (2" 3/4 chamber)	Ressort de l'axe d'éjecteur (chambre 2" 3/4)	Auswerferstiftfeder (Patronenlager 2" 3/4)
046J	Molla per perno espulsore (camera 3"- Magnum)	Ejector pin spring (3"- Magnum chamber)	Ressort de l'axe d'éjecteur (chambre 3"- Magnum)	Auswerferstiftfeder (Patronenlager 3"- Magnum)
047J	Perno fissaggio espulsore posteriore	Rear ejector retaining pin	Axe fixation de l'éjecteur postérieur	Auswerferbefestigungsstift, hinten
127N	Tacca di mira	Rear sight	Cran de mire	Kimme
153A	Mirino intermedio	Intermediate sight	Guidon intermédiaire	Mittelkorn
168J	Corpo espulsore (camera 2" 3/4)	Ejector frame (2" 3/4 chamber)	Corps d'éjecteur (chambre 2" 3/4)	Auswerfergehäuse (Patronenlager 2" 3/4)
168J	Corpo espulsore (camera 3"- Magnum)	Ejector frame (3"- Magnum chamber)	Corps d'éjecteur (chambre 3"- Magnum)	Auswerfergehäuse (Patronenlager 3"- Magnum)
172J	Ribattino fissaggio espulsore	Ejector retaining rivet	Rivet de fixation éjecteur	Auswerferbefestigungsniete
184L	Vite fissaggio bindella caccia	Hunting rib fixing screw	Vis de fixation bande chausse	Befestigungsschraube Laufschiene (Jagd)
185L	Vite fissaggio bindella tiro	Shooting rib fixing screw	Vis de fixation bande tir	Befestigungsschraube Laufschiene (Sport)
199L	Assieme bindella alta caccia	Hunting high rib barrel assembly	Ensemble bande haute chausse	Hohe Laufschiene Jagd komplett
200L	Assieme bindella tiro	Shooting rib barrel assembly	Ensemble bande tir	Laufschiene Sport komplett
201L	Assieme bindella bassa caccia	Hunting low rib barrel assembly	Ensemble bande basse chausse	Flache Laufschiene Jagd komplett
213G	Strozzatore interno	Internal choke	Choke intérieur	Wechsel-Choke
259N	Molla per tacca di mira	Rear sight spring	Ressort cran de mire	Kimmefeder

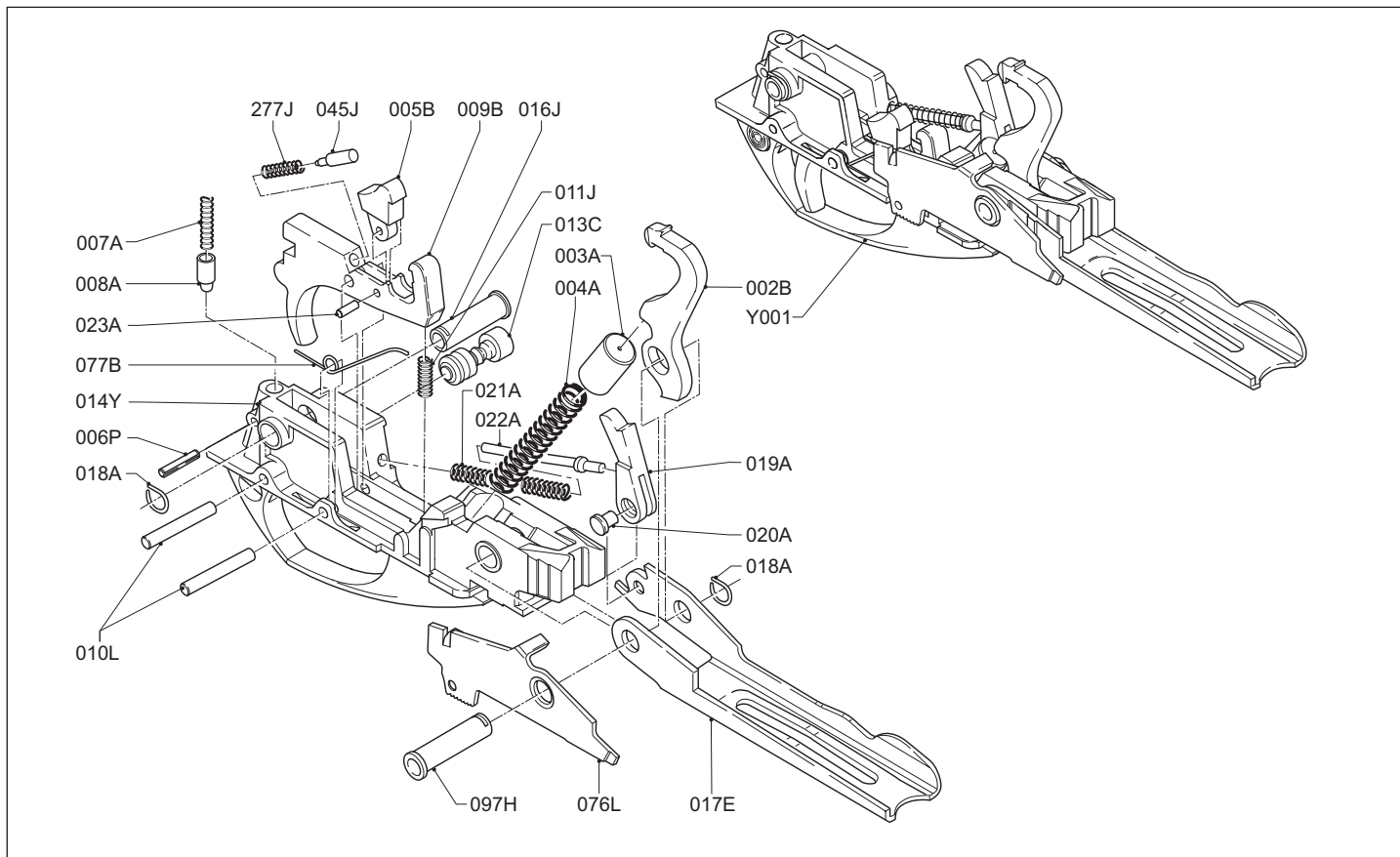


Cod.	Descripción	Designação	Наименование	Περιγραφή
035A	Espiga de fijación muesca de mira	Perno de fixação do ponto de mira	Шпилька фиксации целика	Πείρος κλισιοσκοπίου
044B	Mira fluorescente corta	Ponto de mira fluorescente curto	Мушка короткая светящаяся	Κοντό φθορίζον στόχαστρο
044Y	Mira (larga)	Ponto mira luminoso (lungo)	Мушка (длинный)	Στόχαστρο (lungo)
045J	Eje expulsor	Ejector	Шпилька эжектора	Πείρος εξωστήρα
046J	Resorte eje expulsor (cámara 2" 3/4)	Mola ejector (cámara 2" 3/4)	Πружина шпильки эжектора (патронник 2" - 3/4 Стандарт)	Ελατήριο πείρου εξωστήρα (θαλάμη 2" 3/4)
046J	Resorte eje expulsor (cámara 3" - Magnum)	Mola ejector (cámara 3" - Magnum)	Πружина шпильки эжектора (патронник 3" - Magnum)	Ελατήριο πείρου εξωστήρα (θαλάμη 3" - Magnum)
047J	Eje de fijación expulsor posterior	Eixo de fixação ejector posterior	Задний фиксирующий штифт отражателя	Πίσω πείρος σύνδεσης εξωστήρα
127N	Alza	Alça de mira	Целик	Κλισιοσκόπιο
153A	Mira intermedia	Ponto mira intermédio	Промежуточная мушка	Ενδιάμεσο στόχαστρο
168J	Cuerpo expulsor (cámara 2" 3/4)	Ejector (cámara 2" 3/4)	Κорпус эжектора (патронник 2" - 3/4)	Θήκη εξωστήρα (θαλάμη 2" 3/4)
168J	Cuerpo expulsor (cámara 3" - Magnum)	Ejector (cámara 3" - Magnum)	Κорпус эжектора (патронник 3" - Magnum)	Θήκη εξωστήρα (θαλάμη 3" - Magnum)
172J	Roblón de fijación expulsor	Rebite caixa ejector	Фиксирующая шпилька эжектора	Πιράκι σύνδεσης εξωστήρα
184L	Tornillo fijación nervio caza	Parafuso fita caça	Крепежный винт для охотничьей прицельной планки	Βίδα κυνηγετικής ρίγας
185L	Tornillo fijación nervio tiro	Parafuso fita tiro	Крепежный винт для спортивной прицельной планки	Βίδα ρίγας σκοποβολής
199L	Grupo nervio alta caza	Fita caça com rampa	Высокая охотничья прицельная планка в сборе	Υπεριωφωμένη κυνηγετική ρίγα κομπλέ
200L	Grupo nervio tiro	Fita tiro	Спортивная прицельная планка в сборе	Ρίγα σκοποβολής κομπλέ
201L	Grupo nervio baja caza	Fita caça baixa	Низкая охотничья прицельная планка в сборе	Χαμηλή κυνηγετική ρίγα κομπλέ
213G	Choke interno	Quick interior	Сменный чок	Εσωτερικό τσοκ
259N	Resorte para alza	Mola alça mira	Πружина целика	Ελατήριο κλισιοσκοπίου



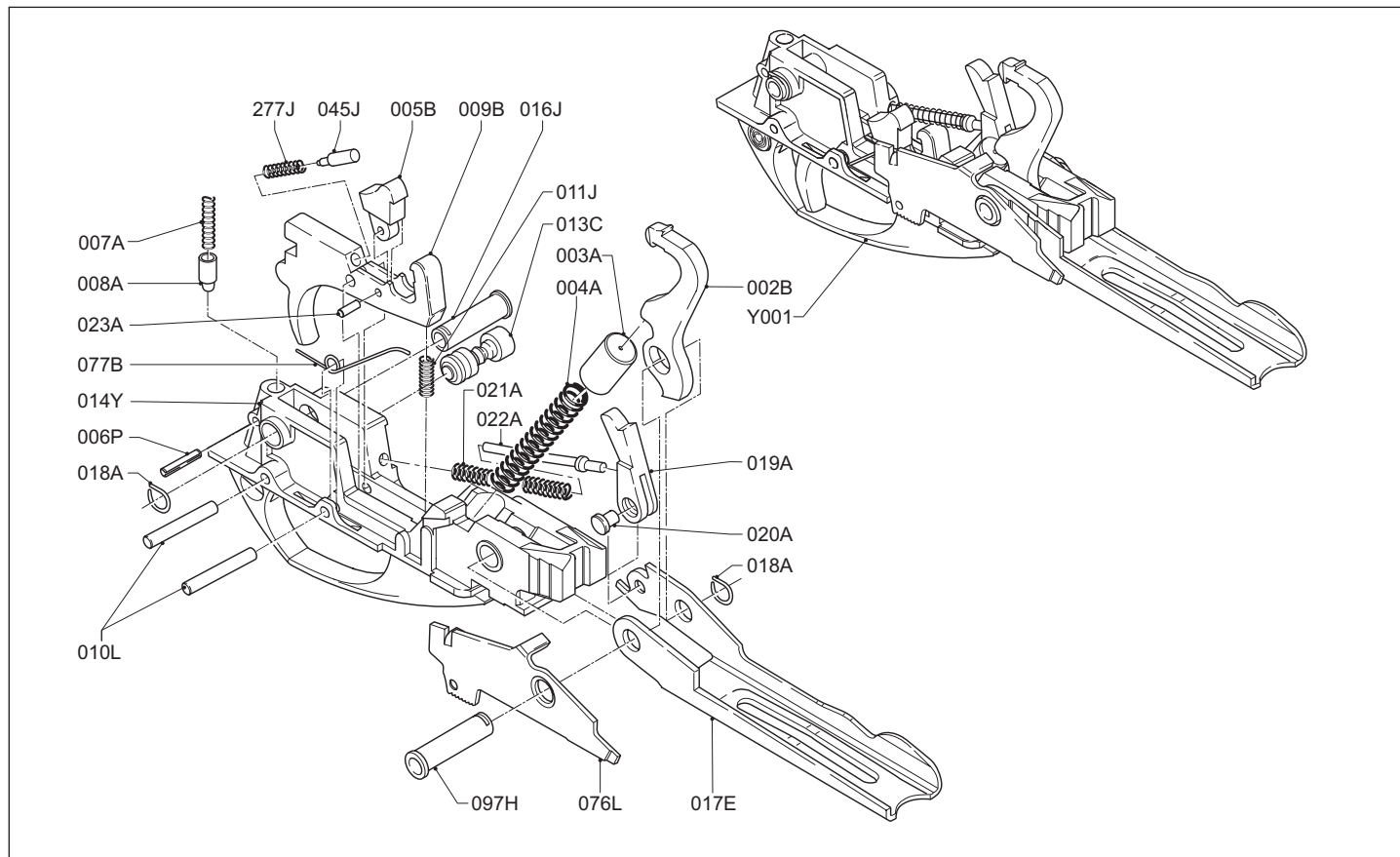


Cod.	Descrizione	Description	Description	Beschreibung
002B	Cane	Hammer	Chien	Schlagbolzen
003A	Boccola guida molla cane	Hammer spring cap	Bague guide ressort chien	Führungsbuchse der Schlagfeder
004A	Molla del cane	Hammer spring	Ressort du chien	Schlagfeder
005B	Dente aggancio sicurezza	Disconnecter hammer	Dent accrochage de sûreté	Sicherungskupplungszahn
006P	Spina elastica	Safety spring retaining pin	Goupille élastique	Spannstift
007A	Molla sicura a mano	Safety plunger spring	Ressort sûreté à main	Handsicherungsfeder
008A	Pistoncino guida molla sicura a mano	Hand safety plunger	Piston guide ressort sûreté à main	Führungsstift der Handsicherungsfeder
009B	Grilletto	Trigger	Détente	Abzug
010L	Spina per grilletto e battuta grilletto	Trigger pin	Goujon pour détente et butée détente	Abzugsstift und Abzugsanschlagstift
011J	Molla richiamo grilletto	Trigger spring	Ressort rappel détente	Abzugrückholfeder
013C	Bottone sicura a mano	Hand safety button	Bouton sûreté à main	Handsicherungsknopf
014Y	Guardia	Trigger guard	Sous-garde	Abzugsbügel
016J	Bussola per perno fissaggio guardia	Trigger pin bush	Bague pour axe de fixation sous-garde	Buchse des Abzugsbügelbefestigungsstifts
017E	Elevatore	Carrier	Élévateur	Ladelöffel
018A	Molla per perno fissaggio guardia	Trigger guard pin spring	Ressort pour axe de fixation sous-garde	Feder des Abzugsbügelbefestigungsstifts
019A	Dente arresto otturatore	Bolt stop tooth	Dent d'arrêt obturateur	Verschlussperrzahn
020A	Perno per dente arresto otturatore	Bolt stop tooth pin	Axe pour dent d'arrêt obturateur	Stift des Verschlussperrzahns
021A	Molla selezionatore elevatore	Carrier spring	Ressort sélectionneur élévateur	Hebereinstellfeder
022A	Perno guida dente arresto otturatore	Bolt latch pin	Axe guide dent arrêt obturateur	Führungsstift des Verschlussperrzahns
023A	Perno per dente aggancio di sicurezza	Disconnecter pin	Axe pour dent accrochage de sûreté	Stift des Sicherungskupplungszahns
045J	Perno guida molla	Spring guide pin	Axe guide ressort	Federführungsstift
076L	Leva discesa cartuccia	Cartridge drop lever	Levier descente cartouche	Patronenfreigabehebel

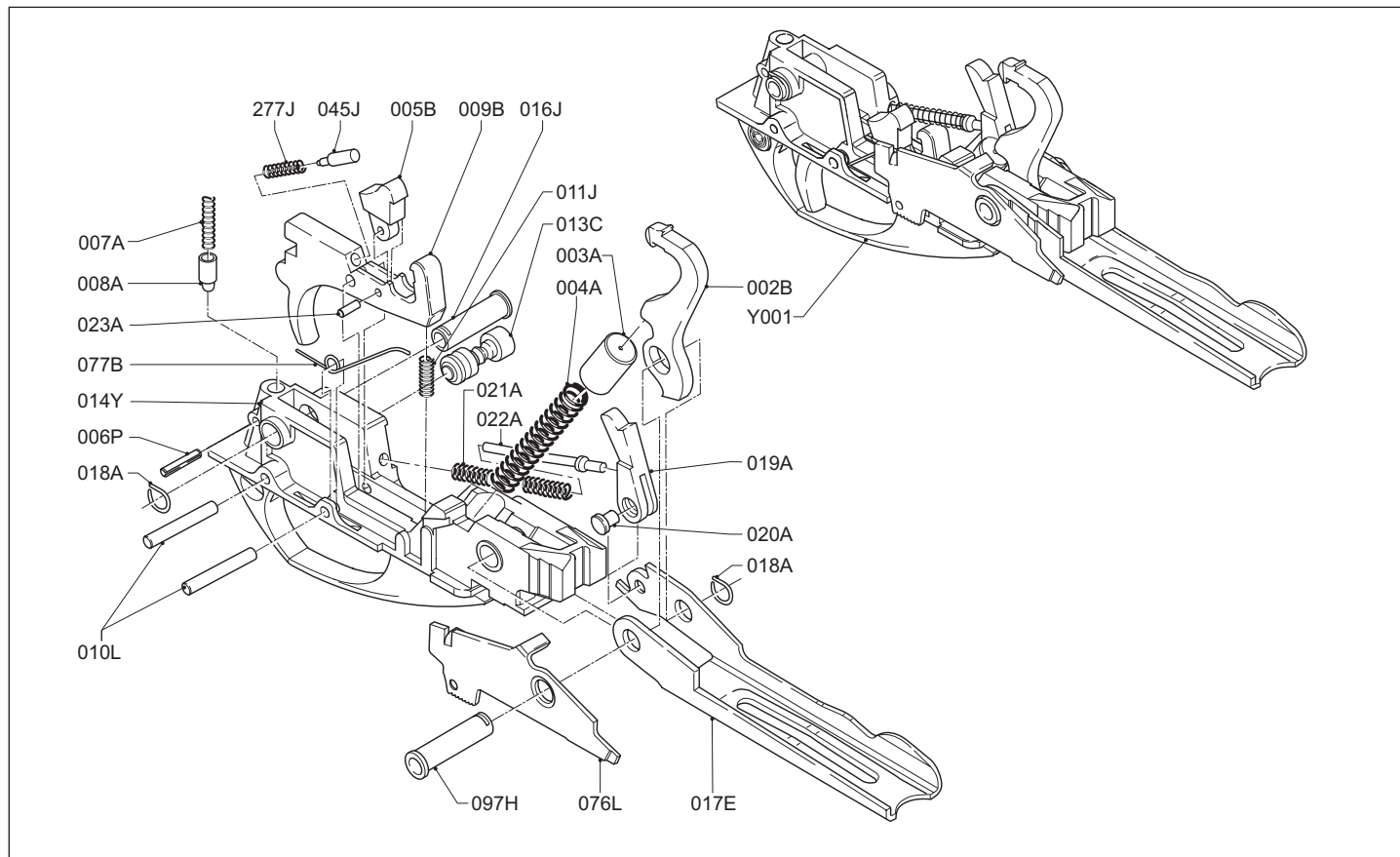




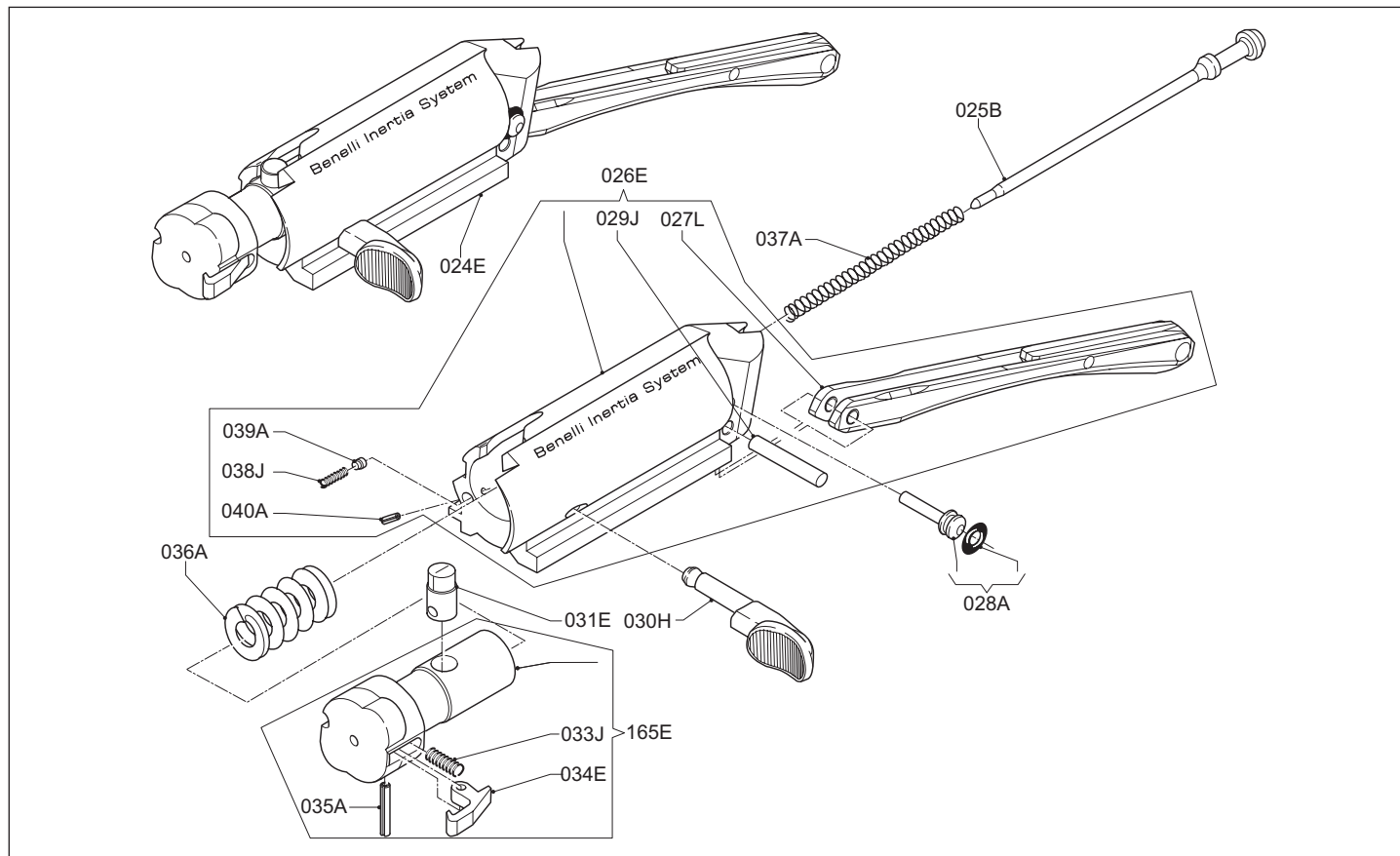
Cod.	Descrizione	Description	Description	Beschreibung
077B	Molla leva discesa cartuccia	Cartridge drop lever spring	Ressort levier descente cartouche	Feder des Patronenfreigabehebels
097H	Perno rotazione elevatore	Carrier pin	Axe rotation élévateur	Drehstift Zubringer
277J	Molla dente agganciamento sicurezza	Disconnecter spring	Ressort dent accrochage de sûreté	Feder des Sicherungskupplungszahns
Y001	Gruppo guardia	Trigger group assembly	Groupe sous-garde	Abzugsgruppe, vollst.







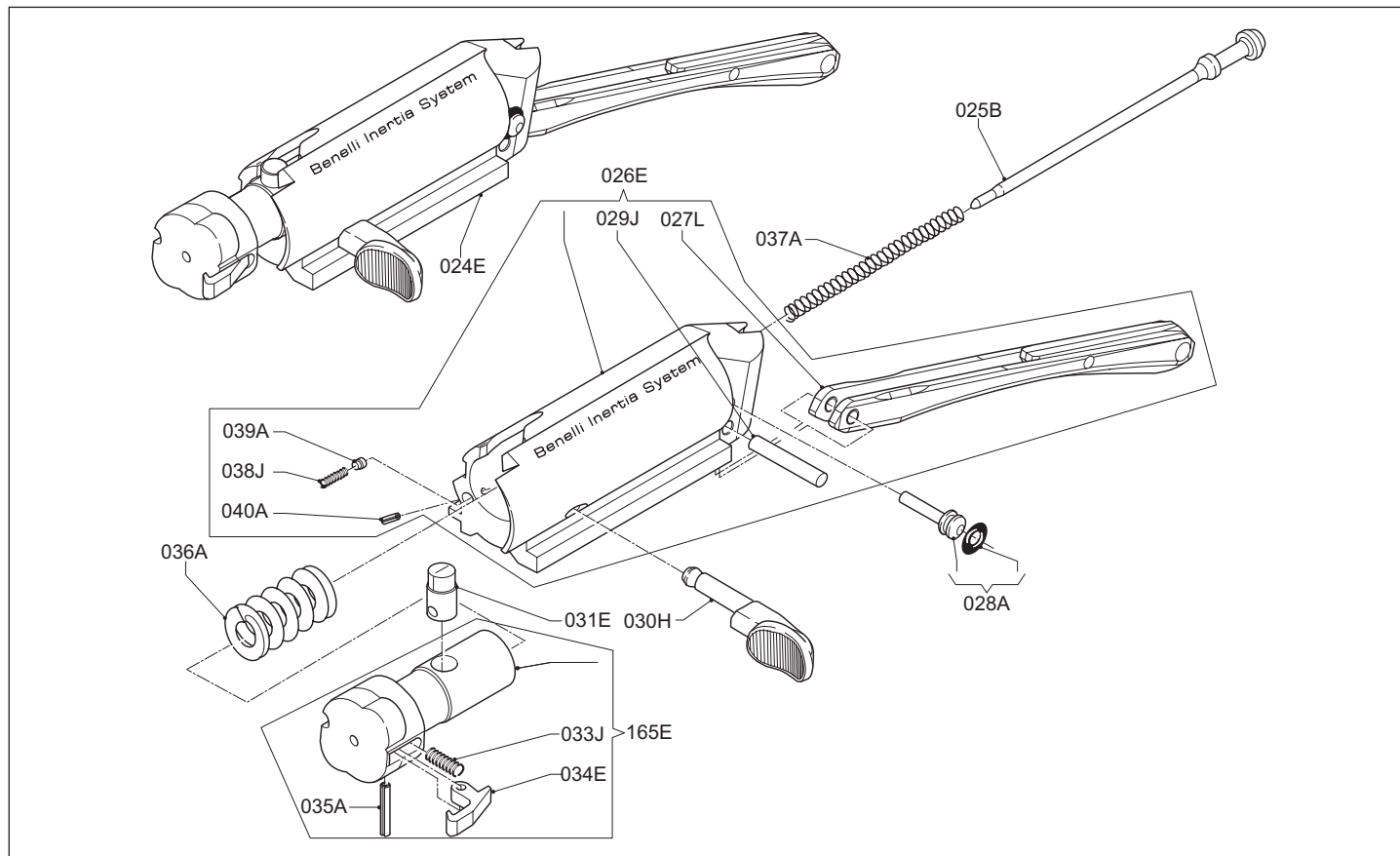
Cod.	Descripción	Designação	Наименование	Περιγραφή
002B	Martillo	Cão	Курок	Κόκορας
003A	Casquillo guía resorte martillo	Copo da mola do cão	Чашка пружины курка	Καπάκι ελατηρίου κόκορα
004A	Resorte martillo	Mola do cão	Боевая пружина	Ελατήριο κόκορα
005B	Diente de enganche de seguridad	Dente de segurança	Шептало	Σκαστηρία
006P	Espiga elástica	Limitador travão	Упругая шпилька	Ελαστική σφήνα ασφαλείας
007A	Resorte seguro manual	Mola do travão	Пружина плунжера предохранителя	Ελατήριο πείρου ασφαλείας
008A	Pistón guía resorte del seguro manual	Pino travão	Плунжер предохранителя	Πείρος ασφαλείας
009B	Gatillo	Gatilho	Спусковой крючок	Σκανδάλη
010L	Espiga para gatillo y tope gatillo	Eixo gatilho	Шпилька спускового крючка	Πείρος σκανδάλης
011J	Resorte antagonista gatillo	Mola gatilho	Возвратная пружина спускового крючка	Ελατήριο επαναφοράς σκανδάλης
013C	Botón seguro manual	Botão de segurança	Кнопка предохранителя	Ασφάλεια
014Y	Guardamonte	Guarda-mato	Корпус ударно-спускового механизма	Σκανδαλοθήκη
016J	Casquillo eje de fijación guardamonte	Bainha fixação bateria guarda-mato	Втулка шпильки фиксации ударно-спускового механизма	Θήκη πείρου σκανδαλοθήκης
017E	Elevador	Elevador	Подаватель	Γλώσσα
018A	Resorte eje de fijación guardamonte	Freio troço guarda-mato	Пружина фиксации шпильки ударно-спускового механизма	Ασφάλεια θήκης πείρου σκανδάλης
019A	Diente de parada obturador	Dente do elevador	Стопорный зубец затвора	Κόκορας της γλώσσας
020A	Eje diente de parada obturador	Eixo dente elevador	Шпилька стопорного зубца затвора	Πείρος σύνδεσης κόκορα - γλώσσας
021A	Resorte seleccionador elevador	Mola elevador	Пружина подавателя	Ελατήριο δοντιού γλώσσας
022A	Eje guía diente de parada obturador	Alavanca elevador	Направляющая шпилька стопорного зубца затвора	Οδηγός ελατηρίου δοντιού γλώσσας
023A	Eje diente de enganche seguridad	Eixo dente segurança	Шпилька шептала	Πείρος σκαστηρίας
045J	Eje guía resorte	Eixo guía mola	Шпилька	Πείρος







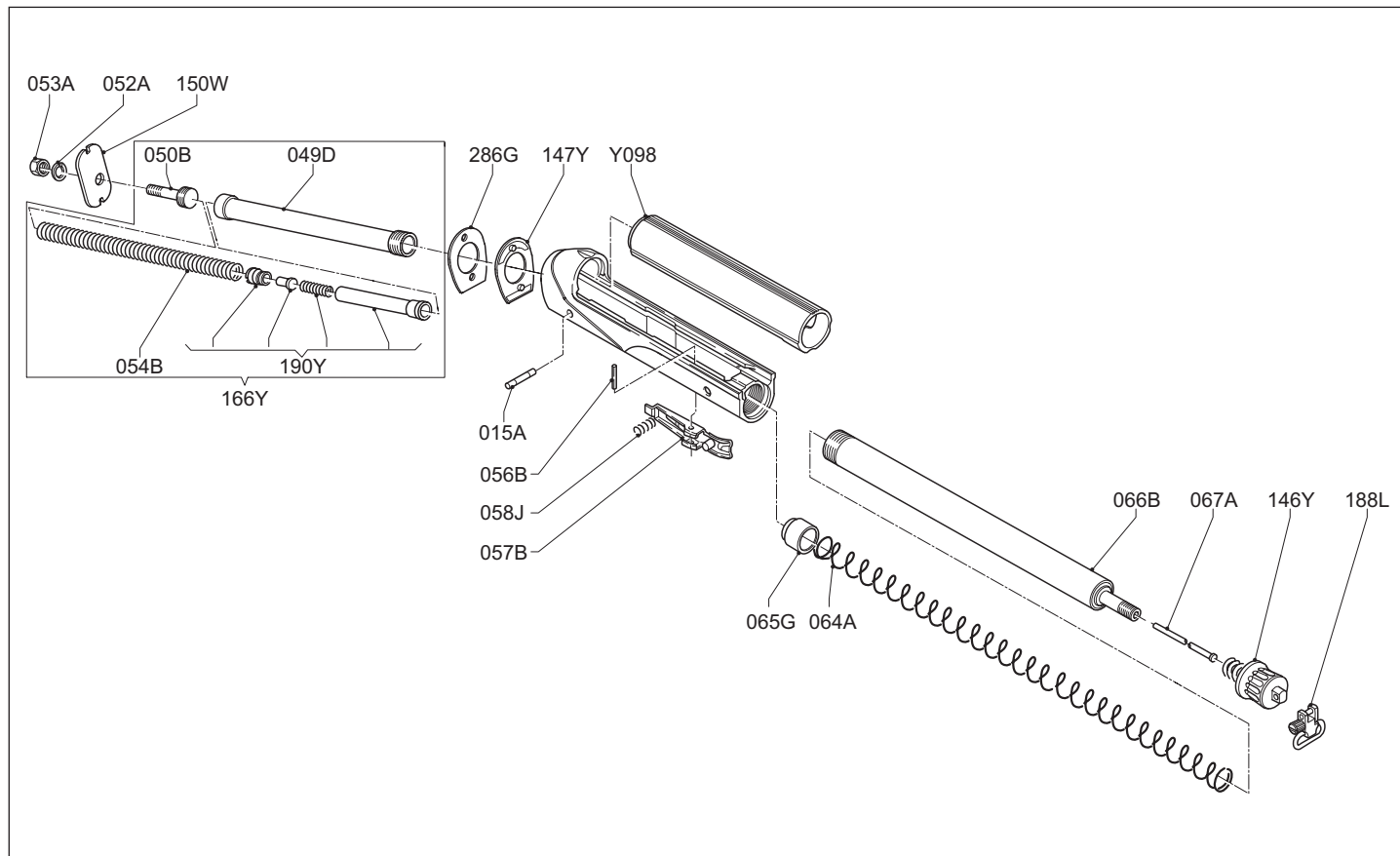
Cod.	Descripción	Designação	Наименование	Περιγραφή
076L	Palanca de descenso cartucho	Cut-off	Рычаг выбрасывателя патрона	Απελευθερωτής φυσιγγίων
077B	Resorte palanca descenso cartucho	Mola cut-off	Пружина рычага выбрасывателя патрона	Ελατήριο απελευθερωτή
097H	Eje rotación elevador	Eixo elevador/cão/cut-off	Шпилька подавателя	Πείρος περιστροφής γλώσσας
277J	Resorte diente enganche seguridad	Mola do dente de segurança	Пружина шептала	Ελατήριο σκαστηρίας
Y001	Grupo guardamonte	Grupo guarda-mato	Ударно-спусковой механизм в сборе	Σκανδαλοθήκη κομπλέ



 Cod.	Descrizione	 Description	 Description	 Beschreibung
024E	Gruppo otturatore	Bolt group	Groupe obturateur	Verschlussatz, vollst.
025B	Percussore	Firing pin	Percuteur	Schlagbolzen
026E	Otturatore parziale	Bolt assembly, partial	Obturateur partiel	Verschlussblock, partiell
027L	Biella	Link	Bielle	Verbindungsstange
028A	Perno arresto percussore	Firing pin retaining pin	Axe arrêt percuteur	Schlagbolzenfixierstift
029J	Perno rotazione biella	Link pin	Axe rotation bielle	Drehstift Verbindungsstange
030H	Manetta di armamento	Bolt handle	Manette d'armement	Spannhebel/Spannhebel
031E	Perno rotazione testa di chiusura	Locking head pin	Axe rotation tête de fermeture	Verschlusskopf-Drehzapfen
033J	Molla dell'estrattore	Extractor spring	Ressort de l'extracteur	Auszieherfeder
034E	Estrattore	Extractor	Extracteur	Auszieher
035A	Spina elastica	Extractor pin	Goupille élastique	Spannstift
036A	Molla rinculo otturatore	Inertia spring	Ressort recul obturateur	Pufferfeder
037A	Molla del percussore	Firing pin spring	Ressort du percuteur	Schlagbolzenfeder
038J	Molla ritegno manetta	Bolt handle retaining spring	Ressort retenue manette	Spannhebelarretierfeder
039A	Perno ritegno manetta	Bolt handle pin	Axe retenue manette	Spannhebelarretierbolzen
040A	Spina elastica	Bolt handle spring retaining pin	Goupille élastique	Spannstift
165E	Assieme testa di chiusura	Locking head assembly	Groupe tête de fermeture	Verschlusskopfsatz

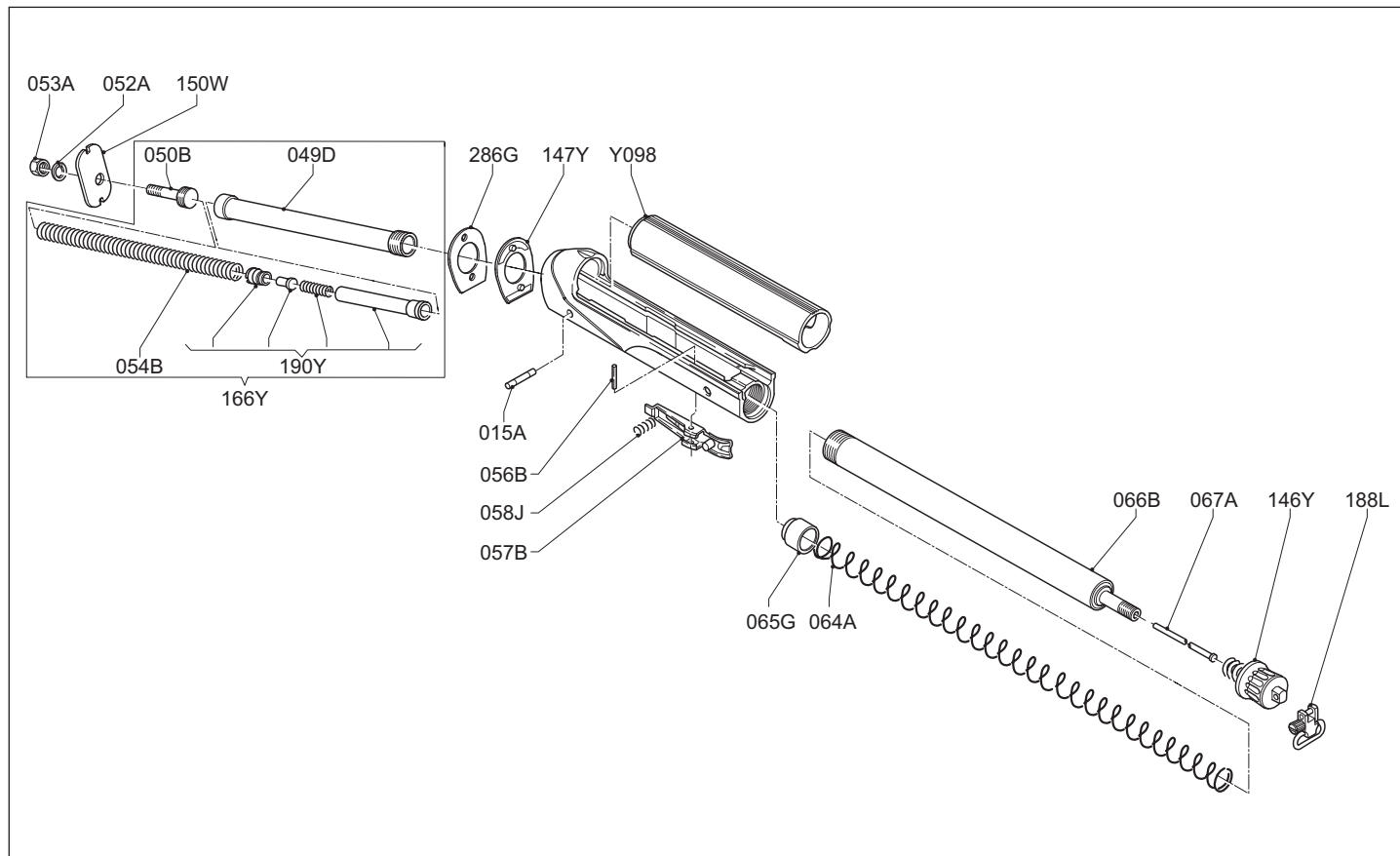


 Cod.	Descripción	 Designação	 Наименование	 Περιγραφή
024E	Grupo obturador	Grupo obturador	Затвор в сборе	Κλείστρο κομπλέ
025B	Percutor	Percutor	Боек	Επικρουστήρας
026E	Obturador parcial	Bloco culatra parcial	Остов затвора	Επιμέρους κλείστρο
027L	Biela	Biela	Хвостовик затвора	Ουρά κλείστρου
028A	Eje de parada percutor	Troço final	Фиксатор бойка	Πείρος στερέωσης επικρουστήρα
029J	Eje de rotación biela	Eixo da biela	Шпилька хвостовика затвора	Πείρος ουράς κλείστρου
030H	Maneta de armado	Manette	Рукоятка взведения затвора	Μοχλός οπλίσεως
031E	Eje de rotación cabeza de cierre	Perne rotação culatra	Шпилька вращения личинки затвора	Πείρος κεφαλής κλείστρου
033J	Resorte del extractor	Mola extractor	Пружина экстрактора	Ελατήριο εξολκέα
034E	Extractor	Extractor	Экстрактор	Εξολκέας
035A	Espiga elástica	Eixo extractor	Упругая шпилька экстрактора	Πείρος εξολκέα
036A	Resorte retroceso obturador	Mola interior culatra	Инерционная пружина	Ελατήριο οπισθοδρόμησης κλείστρου
037A	Resorte del percutor	Mola percutor	Пружина бойка	Ελατήριο επικρουστήρα
038J	Resorte retención maneta	Mola bloqueio manette	Пружина фиксатора рукоятки взведения затвора	Ελατήριο πείρου σύνδεσης μοχλού οπλίσεως
039A	Eje de retención maneta	Piston bloqueio manette	Шпилька фиксатора рукоятки взведения затвора	Πείρος σύνδεσης μοχλού οπλίσεως
040A	Espiga elástica	Troço bloqueio manette	Шпилька пружины фиксатора рукоятки взведения затвора	Ελαστικός πείρος
165E	Grupo cabeza de cierre	Cabeça culatra completa	Личинка затвора в сборе	Κεφαλή κλείστρου κομπλέ

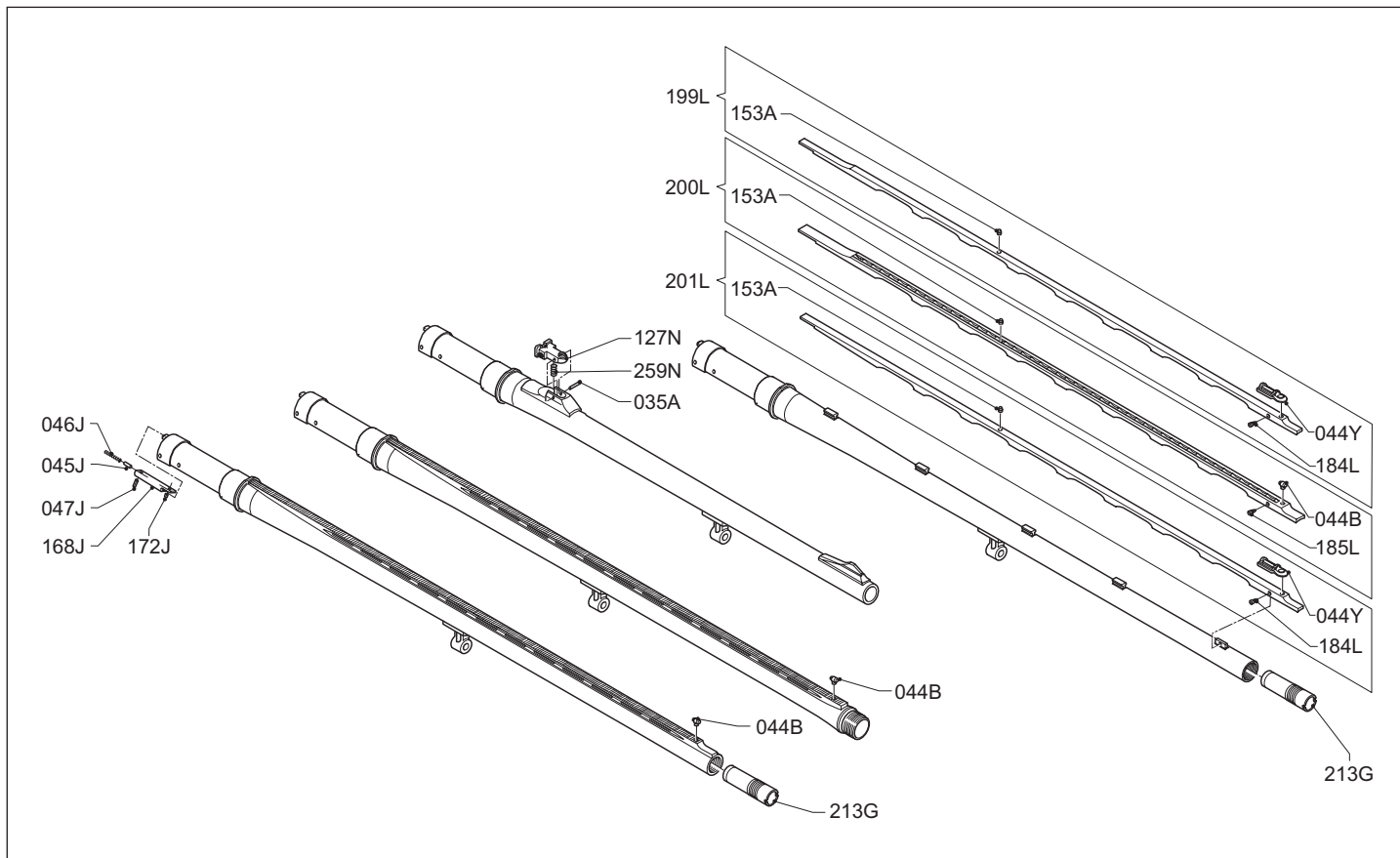




Cod.	Descrizione	Description	Description	Beschreibung
015A	Perno fissaggio guardia	Trigger guard pin	Axe de fixation sous-garde	Abzugsbügelbefestigungsbolzen
049D	Tubo guida molla biella	Recoil spring tube	Tube guide de ressort de bielle	Rückholfederführungsrohr
050B	Vite per dado serraggio calcio	Stock retaining nut screw	Vis pour écrou de la crosse	Schraube für Schaftbefestigungsmutter
052A	Rosetta elastica per calcio	Elastic washer	Rondelle élastique de la crosse	Sprengring
053A	Dado per serraggio calcio	Stock retaining nut	Ecrou de la crosse	Schaft-Befestigungsmutter
054B	Molla della biella	Recoil spring	Ressort de bielle	Rückholfeder
056B	Spina fissaggio leva fermo cartuccia	Carrier latch pin	Axe du levier d'arrêt de cartouche	Befestigungsstift für Magazinsperklinke
057B	Leva fermo cartuccia	Carrier latch	Levier d'arrêt cartouche	Magazinsperklinke
058J	Molla richiamo leva fermo cartuccia	Carrier latch spring	Ressort du levier d'arrêt cartouche	Druckfeder für Magazinsperklinke
064A	Molla del serbatoio	Magazine spring	Ressort du magasin	Magazinfeder
065G	Cappellotto spingi cartuccia	Magazine follower	Capuchon du magasin	Zubringer
066B	Tubo serbatoio	Magazine tube	Tube du magasin	Magazinrohr
067A	Riduttore	Shot plug	Réducteur	Reduzierstück
146Y	Cappellotto fissaggio astina completo	Fore-end follower assy	Capuchon fixation du devant complet	Vorderschaft-Befestigungskappe komplett
147Y	Spessore variazione piega	Drop change shim	Epaisseur variation de la pente de crosse	Schaftzwischenstück (Senkung)
150W	Piastrino serraggio calcio	Locking plate	Platine d'arrêt	Schaftbefestigungsplatte
166Y	Assieme tubo guida molla biella	Recoil spring tube assembly	Ensemble tube guide de ressort de bielle	Rückholfederführungsrohersatz
188L	Portabretella amovibile	Removable sling swivel	Porte-bretelle mobile	Abnehmbarer Riemenbügel
190Y	Assieme rilancio otturatore	Light load assembly	Ensemble relancement obturateur	Einheit für leichte Schrotvorlage
286G	Spessore deviazione calcio	Cast shim	Epaisseur déviation crosse	Schaftzwischenstück (Schränkung)
Y098	Fodero	Cover	Couvercle	Systemhülse

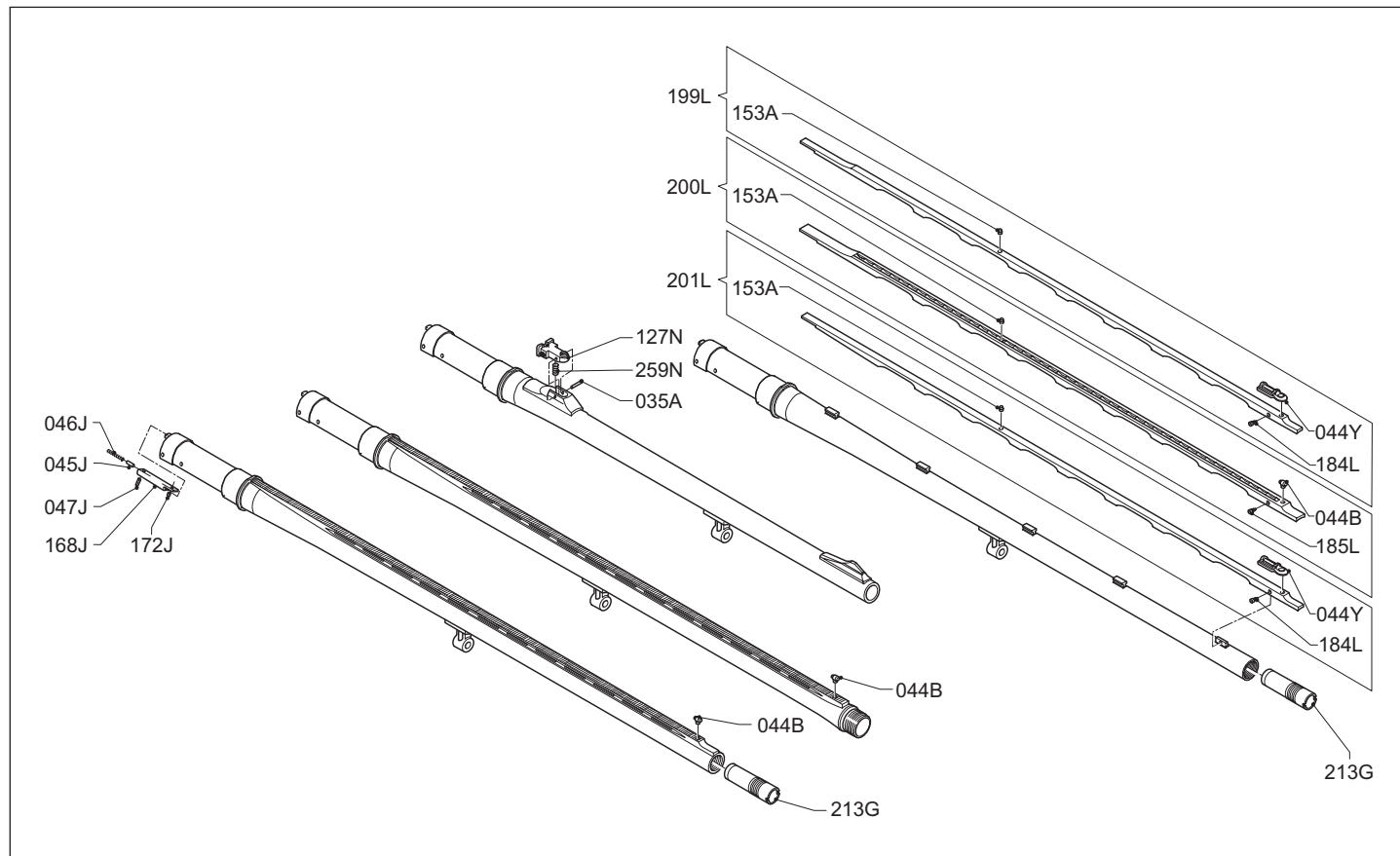


Cod.	Descripción	Designação	Наименование	Περιγραφή
015A	Eje de fijación guardamonte	Troço fixação guarda-mato	Фиксатор ударно-спускового механизма	Κεντρικός πείρος σκανδαλοθήκης
049D	Tubo guía resorte biela	Tubo mola recuperadora	Трубка возвратной пружины	Σωλήνας κοντακίου
050B	Tornillo tuerca fijación culata	Parafuso fixação coronha	Винт фиксации приклада	Βίδα για παξιμάδι κοντακίου
052A	Arandela elástica para culata	Anilha mola	Упругая шайба приклада	Ελαστική ροδέλα κοντακίου
053A	Tuerca fijación culata	Porca fixação coronha	Γάικα фиксации приклада	Παξιμάδι σφιξιματος κοντακίου
054B	Resorte biela	Mola recuperadora	Возвратная пружина	Ελατήριο ουράς κλείστρου
056B	Espiga de fijación palanca de bloqueo cartucho	Eixo travão depósito	Шпилька фиксатора подавателя патронов	Πείρος αναστολέα
057B	Palanca bloqueo cartucho	Travão depósito	Фиксатор подавателя патронов	Αναστολέας
058J	Resorte antagonista palanca bloqueo cartucho	Mola travão depósito	Пружина фиксатора подавателя патронов	Ελατήριο αναστολέα
064A	Resorte del almacén	Mola depósito	Пружина магазина	Ελατήριο αποθήκης
065G	Capuchón empuja cartucho	Copo depósito	Толкатель патронов	Κεφαλή ωθήσεως φυσιγγιού
066B	Tubo almacén	Tubo depósito	Трубка магазина	Αποθήκη
067A	Reductor	Vareta reductora	Ограничитель емкости магазина	Μειωτήρας
146Y	Capuchón de fijación varilla completo	Porca fuste completa	Крышка цевья в сборе	Βίδα πάπιας κομπλέ
147Y	Espesor variación inclinación culata	Kit queda coronha plástico	Прокладка для изменения погиба	Δίσκος αλλαγής κλίσεως
150W	Plaquita de fijación culata	Kit queda coronha metálico	Пластина фиксации приклада	Πλακέτα κοντακίου
166Y	Grupo tubo guía resorte biela	Conjunto tubo mola recuperadora	Трубка возвратной пружины в сборе	Σωλήνας κοντακίου κομπλέ
188L	Porta-correa separable	Zarelho amovível	Съемная антабка для ружейного ремня	Αορτηριούχος κοντακίου
190Y	Grupo alojamiento obturador	Bloco culatra completo	Узел возвратной пружины	Σύνολο επανεκκίνησης κλείστρου
286G	Espesor desviación culata	Espesura desvio coronha	Пластина регулировки отвода приклада	Δίσκος αλλαγής κλίσεως κοντακίου
Y098	Cubierta	Fodero	Чехол	Κάλυμμα

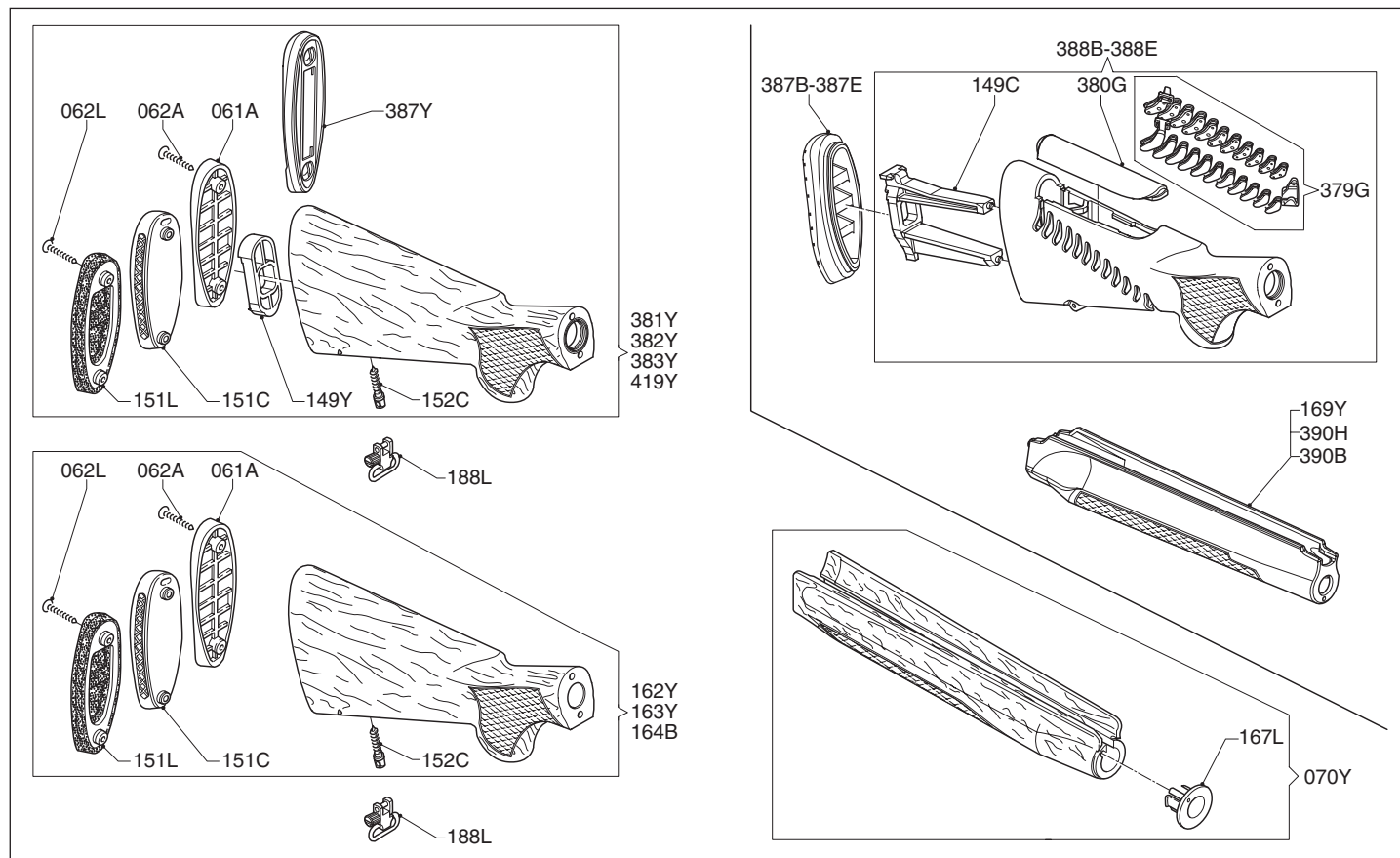








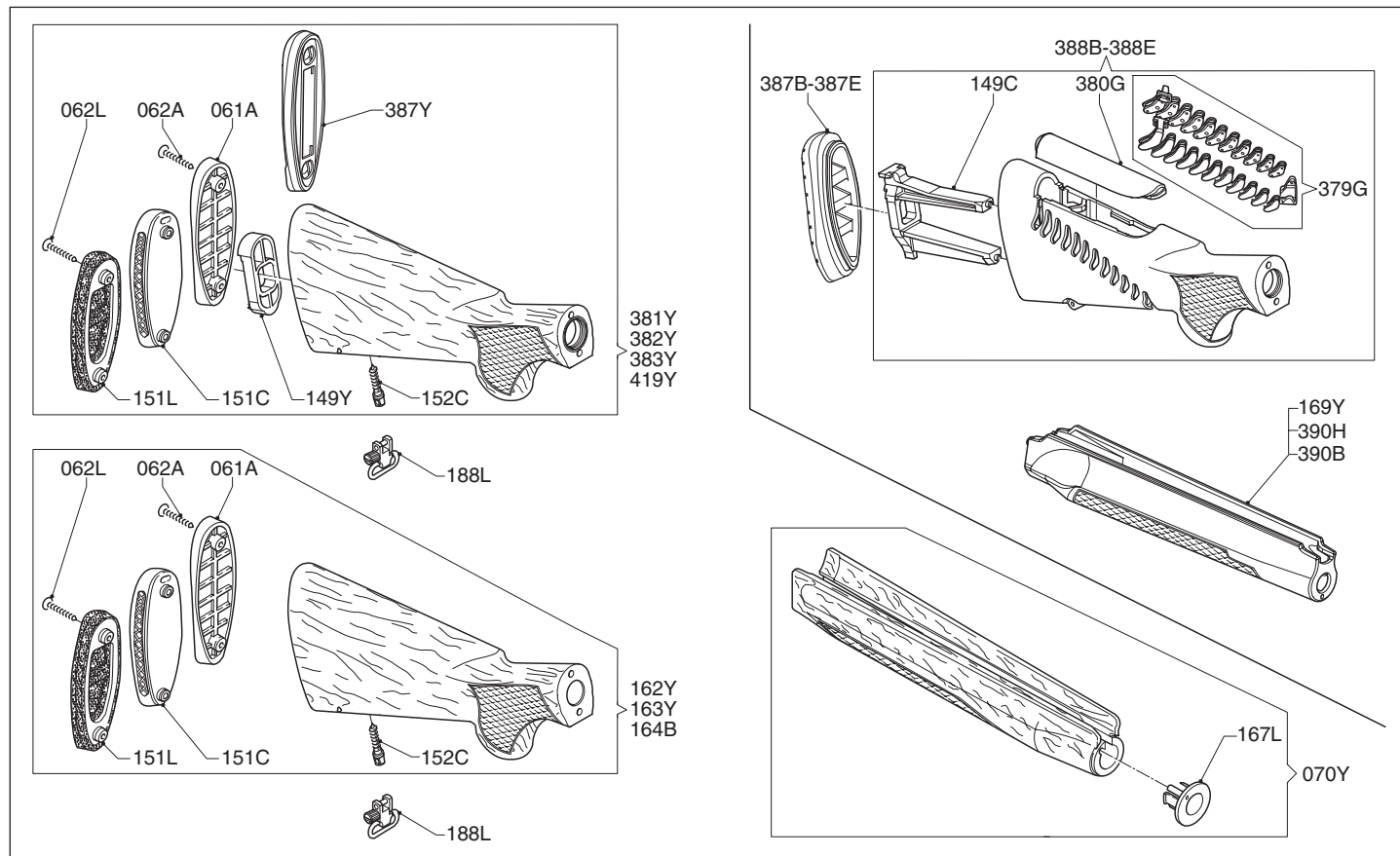
Cod.	Descrizione	Description	Description	Beschreibung
035A	Spina fissaggio tacca di mira	Back-sight fixing pin	Goupille fixation cran de mire	Befestigungsstift für Kimme
044B	Mirino fluorescente corto	Fluorescent front sight (short)	Guidon fluorescent (court)	Fluoreszierendes Korn (kurz)
044Y	Mirino (lungo)	Front sight (long)	Guidon (long)	Korn (lang)
045J	Perno espulsore	Ejector pin	Axe de l'éjecteur	Auswurfstift
046J	Molla per perno espulsore (camera 2" 3/4)	Ejector pin spring (2" 3/4 chamber)	Ressort de l'axe d'éjecteur (chambre 2" 3/4)	Auswerferstiftfeder (Patronenlager 2" 3/4)
046J	Molla per perno espulsore (camera 3"- Magnum)	Ejector pin spring (3"- Magnum chamber)	Ressort de l'axe d'éjecteur (chambre 3"- Magnum)	Auswerferstiftfeder (Patronenlager 3"- Magnum)
047J	Perno fissaggio espulsore posteriore	Rear ejector retaining pin	Axe fixation de l'éjecteur postérieur	Auswerferbefestigungsstift, hinten
127N	Tacca di mira	Rear sight	Cran de mire	Kimme
153A	Mirino intermedio	Intermediate sight	Guidon intermédiaire	Mittelkorn
168J	Corpo espulsore (camera 2" 3/4)	Ejector frame (2" 3/4 chamber)	Corps d'éjecteur (chambre 2" 3/4)	Auswerfergehäuse (Patronenlager 2" 3/4)
168J	Corpo espulsore (camera 3"- Magnum)	Ejector frame (3"- Magnum chamber)	Corps d'éjecteur (chambre 3"- Magnum)	Auswerfergehäuse (Patronenlager 3"- Magnum)
172J	Ribattino fissaggio espulsore	Ejector retaining rivet	Rivet de fixation éjecteur	Auswerferbefestigungsniete
184L	Vite fissaggio bindella caccia	Hunting rib fixing screw	Vis de fixation bande chausse	Befestigungsschraube Laufschiene (Jagd)
185L	Vite fissaggio bindella tiro	Shooting rib fixing screw	Vis de fixation bande tir	Befestigungsschraube Laufschiene (Sport)
199L	Assieme bindella alta caccia	Hunting high rib barrel assembly	Ensemble bande haute chausse	Hohe Laufschiene Jagd komplett
200L	Assieme bindella tiro	Shooting rib barrel assembly	Ensemble bande tir	Laufschiene Sport komplett
201L	Assieme bindella bassa caccia	Hunting low rib barrel assembly	Ensemble bande basse chausse	Flache Laufschiene Jagd komplett
213G	Strozzatore interno	Internal choke	Choke intérieur	Wechsel-Choke
259N	Molla per tacca di mira	Rear sight spring	Ressort cran de mire	Kimmefeder



Cod.	Descripción	Designação	Наименование	Περιγραφή
035A	Espiga de fijación muesca de mira	Perno de fixação do ponto de mira	Шпилька фиксации целика	Πείρος κλισιοσκοπίου
044B	Mira fluorescente corta	Ponto de mira fluorescente curto	Мушка короткая светящаяся	Κοντό φθορίζον στόχαστρο
044Y	Mira (larga)	Ponto mira luminoso (lungo)	Мушка (длинный)	Στόχαστρο (lungo)
045J	Eje expulsor	Ejector	Шпилька эжектора	Πείρος εξωστήρα
046J	Resorte eje expulsor (cámara 2" 3/4)	Mola ejector (cámara 2" 3/4)	Пружина шпильки эжектора (патронник 2" - 3/4 Стандарт)	Ελατήριο πείρου εξωστήρα (θαλάμη 2" 3/4)
046J	Resorte eje expulsor (cámara 3" - Magnum)	Mola ejector (cámara 3" - Magnum)	Пружина шпильки эжектора (патронник 3" - Magnum)	Ελατήριο πείρου εξωστήρα (θαλάμη 3" - Magnum)
047J	Eje de fijación expulsor posterior	Eixo de fixação ejector posterior	Задний фиксирующий штифт отражателя	Πίσω πείρος σύνδεσης εξωστήρα
127N	Alza	Alça de mira	Целик	Κλισιοσκόπιο
153A	Mira intermedia	Ponto mira intermédio	Промежуточная мушка	Ενδιάμεσο στόχαστρο
168J	Cuerpo expulsor (cámara 2" 3/4)	Ejector (cámara 2" 3/4)	Корпус эжектора (патронник 2" - 3/4)	Θήκη εξωστήρα (θαλάμη 2" 3/4)
168J	Cuerpo expulsor (cámara 3" - Magnum)	Ejector (cámara 3" - Magnum)	Κорпус эжектора (патронник 3" - Magnum)	Θήκη εξωστήρα (θαλάμη 3" - Magnum)
172J	Roblón de fijación expulsor	Rebite caixa ejector	Фиксирующая шпилька эжектора	Πιράκι σύνδεσης εξωστήρα
184L	Tornillo fijación nervio caza	Parafuso fita caça	Крепежный винт для охотничьей прицельной планки	Βίδα κυνηγετικής ρίγας
185L	Tornillo fijación nervio tiro	Parafuso fita tiro	Κрепежный винт для спортивной прицельной планки	Βίδα ρίγας σκοποβολής
199L	Grupo nervio alta caza	Fita caça com rampa	Высокая охотничья прицельная планка в сборе	Υπεριωφωμένη κυνηγετική ρίγα κομπλέ
200L	Grupo nervio tiro	Fita tiro	Спортивная прицельная планка в сборе	Ρίγα σκοποβολής κομπλέ
201L	Grupo nervio baja caza	Fita caça baixa	Низкая охотничья прицельная планка в сборе	Χαμηλή κυνηγετική ρίγα κομπλέ
213G	Choke interno	Quick interior	Сменный чок	Εσωτερικό τσοκ
259N	Resorte para alza	Mola alça mira	Пружина целика	Ελατήριο κλισιοσκοπίου



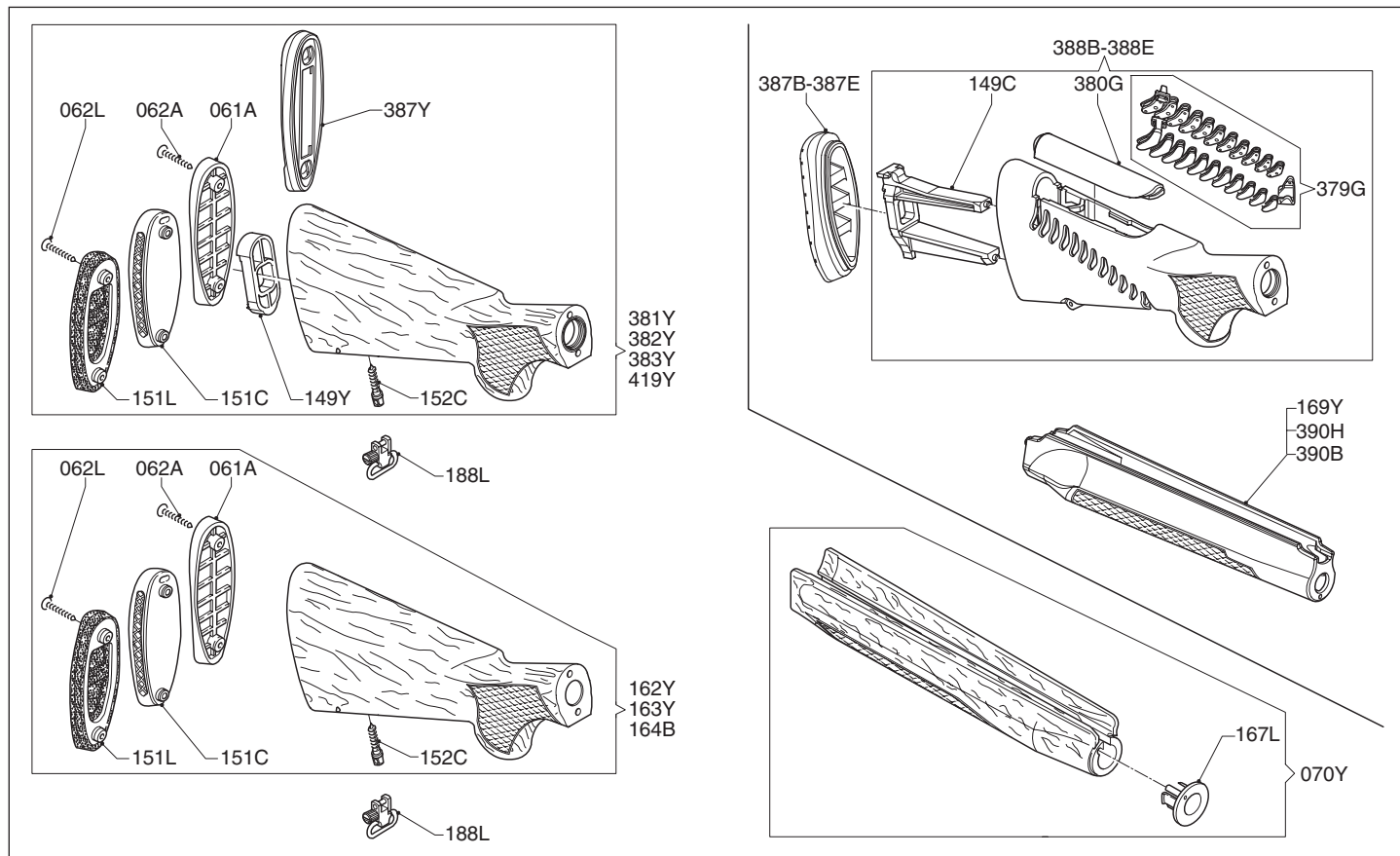
 Cod.	Descrizione	 Description	 Description	 Beschreibung
061A	Calciolo (plastica)	Butt plate (plastic)	Plaque de couche (plastique)	Schaftkappe (Kunststoff)
062A	Vite a legno fissaggio calciolo	Butt plate screw	Vis fixation de la plaque couche	Befestigungsschraube für Schaftkappe
062L	Vite a legno fissaggio calciolo	Butt plate screw	Vis fixation de la plaque couche	Befestigungsschraube für Schaftkappe
070Y	Assieme astina (legno)	Fore-end assembly (wood)	Ensemble devant (bois)	Vorderschaftsatz (Holz)
149C	Distanziale calcio	Spacer	Entretoise crosse	Distanzstück für Schaft
149Y	Distanziale calcio	Spacer	Entretoise crosse	Distanzstück für Schaft
151C	Calciolo in gomma doppia ventilazione (d.v.)	Rubber butt plate double ventilated (d.v.)	Plaque de couche en caoutchouc double ventilation (d.v.)	Schaftkappe aus Gummi doppelt ventiliert (d.v.)
151L	Calciolo in gomma	Rubber butt plate	Plaque de couche en caoutchouc	Schaftkappe aus Gummi
152C	Vite attacco portabretella amovibile	Sling swivel screw	Vis fixation porte-bretelle mobile	Fixierschraube für abnehmbaren Riemenbügel
162Y	Assieme calcio (calcio - calciolo plastica - vite attacco portabretella)	Stock assembly (stock - plastic butt plate - swivel mount screw)	Ensemble crosse (crosse - plaque couche en plastique - vis de grenadière)	Schaftsatz (Schaft - Schaftkappe aus Kunststoff - Fixierschraube für Riemenbügel)
163Y	Assieme calcio (calcio - calciolo gomma (d.v.) - vite attacco portabretella)	Stock assembly (stock - rubber butt plate (d.v.) - swivel mount screw)	Ensemble crosse (crosse - plaque couche en caoutchouc (d.v.) - vis de grenadière)	Schaftsatz (Schaft - Schaftkappe aus Gummi (d.v.) - Fixierschraube für Riemenbügel)
164B	Assieme calcio - (calcio - calciolo gomma - vite attacco portabretella)	Stock assembly (stock - rubber butt plate - swivel mount screw)	Ensemble crosse (crosse - plaque couche en caoutchouc - vis de grenadière)	Schaftsatz (Schaft - Schaftkappe aus Gummi - Fixierschraube für Riemenbügel)
167L	Assieme bussola per pistoncino fermo cappello	Cap retaining pin bushing assembly	Ensemble de douille du capuchon	Einbaubuchse für Stiftzylinder - Befestigungskappe
169Y	Astina Rilsan Soft Touch "Window System"	Rilsan Soft Touch "Window System" fore-end	Devant Rilsan Soft Touch "Window System"	Vorderschaft Rilsan Soft Touch "Window System"
188L	Portabretella amovibile	Removable sling swivel	Porte-bretelle mobile	Abnehmbarer Riemenbügel
379G	Kit gommini laterali-Comfort	Comfort chevrons assembly	Chevrons Comfort	Satz Seitengummidichtungen Comfort
380G	Nasello gel	Gel comb	Busc gel	Nase Gel



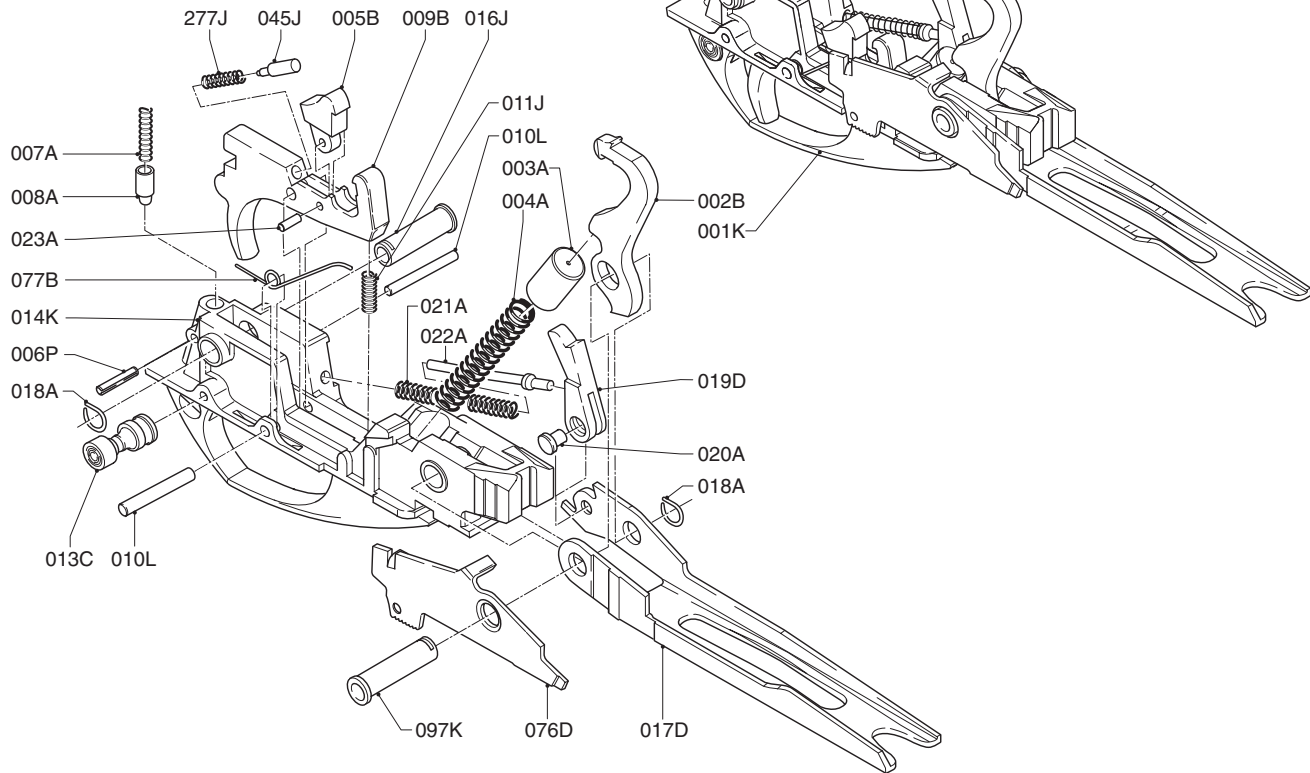


Cod.	Descrizione	Description	Description	Beschreibung
381Y	Assieme calcio (calcio - calciolo plastica - vite attacco portabretella)	Stock assembly (stock - plastic butt plate - swivel mount screw)	Ensemble crosse (crosse - plaque couche en plastique - vis de grenadière)	Schaftsatz (Schaft - Schaftkappe aus Kunststoff - Fixierschraube für Riemenbügel)
382Y	Assieme calcio (calcio - calciolo gomma (d.v.) - vite attacco portabretella)	Stock assembly (stock - rubber butt plate (d.v.) - swivel mount screw)	Ensemble crosse (crosse - plaque couche en caoutchouc (d.v.) - vis de grenadière)	Schaftsatz (Schaft - Schaftkappe aus Gummi (d.v.) - Fixierschraube für Riemenbügel)
383Y	Assieme calcio - (calcio - calciolo gomma - vite attacco portabretella)	Stock assembly (stock - rubber butt plate - swivel mount screw)	Ensemble crosse (crosse - plaque couche en caoutchouc - vis de grenadière)	Schaftsatz (Schaft - Schaftkappe aus Gummi - Fixierschraube für Riemenbügel)
387B	Calciolo in gel (R.H.)	Gel recoil pad (R.H.)	Plaque de couche en gel (D)	Gel-Schaftkappe (rechts)
387E	Calciolo in gel (L.H.)	Gel recoil pad (L.H.)	Plaque de couche en gel (G)	Gel-Schaftkappe (links)
387Y	Calciolo in gel	Gel recoil pad	Plaque de couche en gel	Gel-Schaftkappe
388B	Assieme calcio Comfortech (R.H.)	Stock assembly Comfortech (R.H.)	Ensemble crosse Comfortech (D)	Schaftsatz Comfortech (rechts)
388E	Assieme calcio Comfortech (L.H.)	Stock assembly Comfortech (L.H.)	Ensemble crosse Comfortech (G)	Schaftsatz Comfortech (links)
390B	Assieme astina sintetica Soft Touch	Fore-end assembly, synthetic Soft Touch	Ensemble devant synthétique Soft Touch	Vorderschaftsatz, synthetisch Soft Touch
390H	Assieme astina sintetica Camo	Fore-end assembly, synthetic Camo	Ensemble devant synthétique Camo	Vorderschaftsatz, synthetisch Camo
419Y	Assieme calcio (calcio - calciolo in gel - vite attacco portabretella)	Stock assembly (stock - gel recoil pad - swivel mount screw)	Ensemble crosse (crosse - plaque couche en gel - vis de grenadière)	Schaftsatz (Schaft - Gel-Schaftkappe - Fixierschraube für Riemenbügel)

Cod.	Descripción	Designação	Наименование	Περιγραφή
061A	Cantonera (plástico)	Chapa de couce (plástico)	Затыльник приклада (пластик)	Κοκκάλινο πέλμα (πλαστικό)
062A	Tornillo de fijación cantonera	Parafuso fixação chapa couce madeira	Крепежный винт затыльника приклада для дерева	Βίδα πέλματος
062L	Tornillo de fijación cantonera	Parafuso fixação chapa couce madeira	Крепежный винт затыльника приклада для дерева	Βίδα πέλματος
070Y	Grupo varilla (madera)	Conjunto fuste (madeira)	Цевье в сборе (деревянное)	Πάπια κομπκέ (ξύλινο)
149C	Riostra culata	Distanciador da coronha	Вкладыш приклада	Εξάρτημα κλίσεων
149Y	Riostra culata	Distanciador da coronha	Вкладыш приклада	Εξάρτημα κλίσεων
151C	Cantonera de goma doble ventilación (d.v.)	Chapa couce borracha dupla ventilação (d.v.)	Затыльник приклада из резины двойная вентиляция (д.в.)	Λαστιχένιο πέλμα με διπλό εξαερισμό
151L	Cantonera de goma	Chapa couce borracha	Резиновый затыльник приклада	Πέλμα από καουτσούκ
152C	Tornillo enganche porta-correa amovible	Parafuso zarelho amovível	Крепежный винт съёмной антабки для ружейного ремня	Βίδα αορτηριούχου
162Y	Grupo culata (culata - cantonera de plástico - tornillo enganche porta-correa)	Conjunto coronha (coronha - chapa couce - zarelho)	Приклад в сборе (приклад - затыльник приклада из пластика - крепежный винт антабки)	Κοντάκι κομπλέ (κοντάκι-κοκκάλινο πέλμα-βίδα αορτηριούχου)
163Y	Grupo culata (culata - cantonera de goma (d.v.) - tornillo enganche porta-correa)	Conjunto coronha (coronha - chapa couce borracha (d.v.) - zarelho)	Приклад в сборе (приклад - затыльник приклада из резины (д.в.) - крепежный винт антабки)	Κοντάκι κομπλέ (κοντάκι-λαστιχένιο πέλμα με διπλό εξαερισμό- βίδα αορτηριούχου)
164B	Grupo culata (culata - cantonera de goma - tornillo enganche porta-correa)	Conjunto coronha (coronha - chapa couce borracha - zarelho)	Приклад в сборе (приклад - затыльник приклада из резины - крепежный винт антабки)	Κοντάκι κομπλέ (κοντάκι-λαστιχένιο πέλμα - βίδα αορτηριούχου)
167L	Grupo casquillo para pistón fija capuchón	Record fuste	Фиксатор крышки цевья в сборе	Πλαστικό πάπιας
169Y	Varilla Rilsan Soft Touch "Window System"	Fuste Rilsan Soft Touch "Window System"	Цевье Rilsan Soft Touch "Window System"	Πάπια Rilsan Soft Touch "Window System"
188L	Porta-correa separable	Zarelho amovível	Съёмная антабка для ружейного ремня	Αορτηριούχος κοντακίου
379G	Conjunto de chevrones Comfort	Conjunto borrachas laterais Comfort	Набор боковых резиновых накладок Комфорт	Καπάκι κοντακίου Comfort

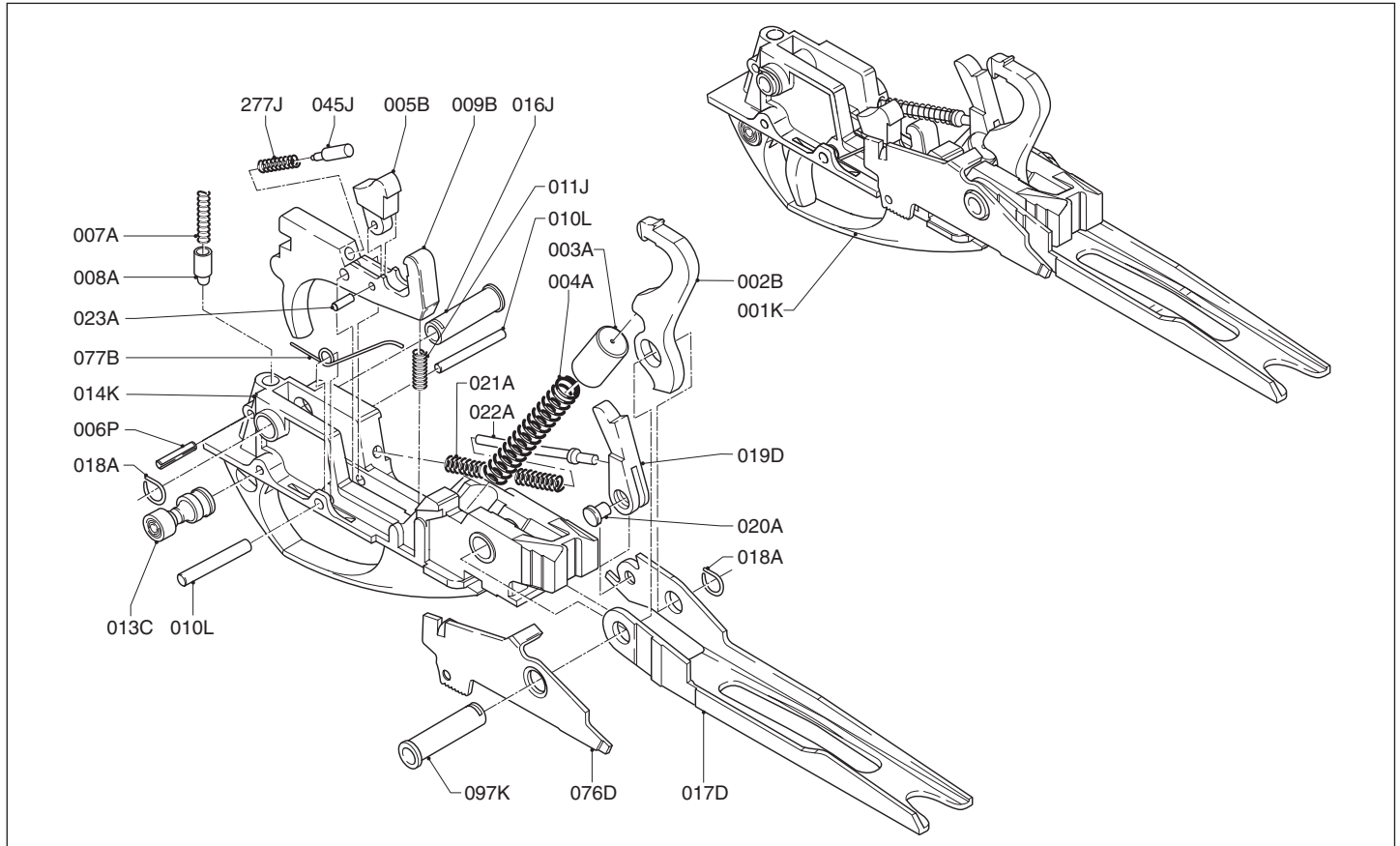






Cod.	Descripción	Designação	Наименование	Περιγραφή
380G	Carrillera de gel	Crista gel	Гелевая вставка гребня приклада	Εσωτερικός μηχανισμός κοντακίου Gel
381Y	Grupo culata (culata - cantonera de plástico - tornillo enganche porta-correa)	Conjunto coronha (coronha - chapa couce - zarelho)	Приклад в сборе (приклад - затыльник приклада из пластика - крепежный винт антабки)	Κοντάκι κομπλέ (κοντάκι-κοκάλινο πέλαμα-βίδα αορτηριούχου)
382Y	Grupo culata (culata - cantonera de goma (d.v.) - tornillo enganche porta-correa)	Conjunto coronha (coronha - chapa couce borracha (d.v.) - zarelho)	Приклад в сборе (приклад - затыльник приклада из резины (д.в.) - крепежный винт антабки)	Κοντάκι κομπλέ (κοντάκι-λαστιχένιο πέλαμα με διπλό εξαερισμό- βίδα αορτηριούχου)
383Y	Grupo culata (culata - cantonera de goma - tornillo enganche porta-correa)	Conjunto coronha (coronha - chapa couce borracha - zarelho)	Приклад в сборе (приклад - затыльник приклада из резины - крепежный винт антабки)	Κοντάκι κομπλέ (κοντάκι-λαστιχένιο πέλαμα - βίδα αορτηριούχου)
387B	Cantonera de gel (der.)	Chapa couce em gel (dir.)	Гелевый затыльник приклада (правый)	Πέλαμα από καουτσούκ (δεξιό)
387E	Cantonera de gel (izq.)	Chapa couce em gel (esq.)	Гелевый затыльник приклада (левый)	Πέλαμα από καουτσούκ (αριστερό)
387Y	Cantonera de gel	Chapa couce em gel	Гелевый затыльник приклада	Πέλαμα από καουτσούκ
388B	Grupo culata Comfortech (der.)	Conjunto coronha Comfortech (dir.)	Приклад в сборе Comfortech (правый)	Κοντάκι κομπλέ Comfortech (δεξιό)
388E	Grupo culata Comfortech (izq.)	Conjunto coronha Comfortech (esq.)	Приклад в сборе Comfortech (левый)	Κοντάκι κομπλέ Comfortech (αριστερό)
390B	Grupo varilla sintético Soft Touch	Fuste completo sintético Soft Touch	Цевье пластиковое Soft Touch	Πάτια κομπλέ πλαστική Soft Touch
390H	Grupo varilla sintético Camo	Fuste completo sintético Camo	Цевье пластиковое Camo	Πάτια κομπλέ πλαστική Camo
419Y	Grupo culata (culata - cantonera de gel - tornillo enganche porta-correa)	Conjunto coronha (coronha - chapa em gel - zarelho)	Приклад в сборе (приклад - гелевый затыльник приклада - крепежный винт антабки)	Κοντάκι κομπλέ (κοντάκι-Πέλαμα από καουτσούκ - βίδα αορτηριούχου)

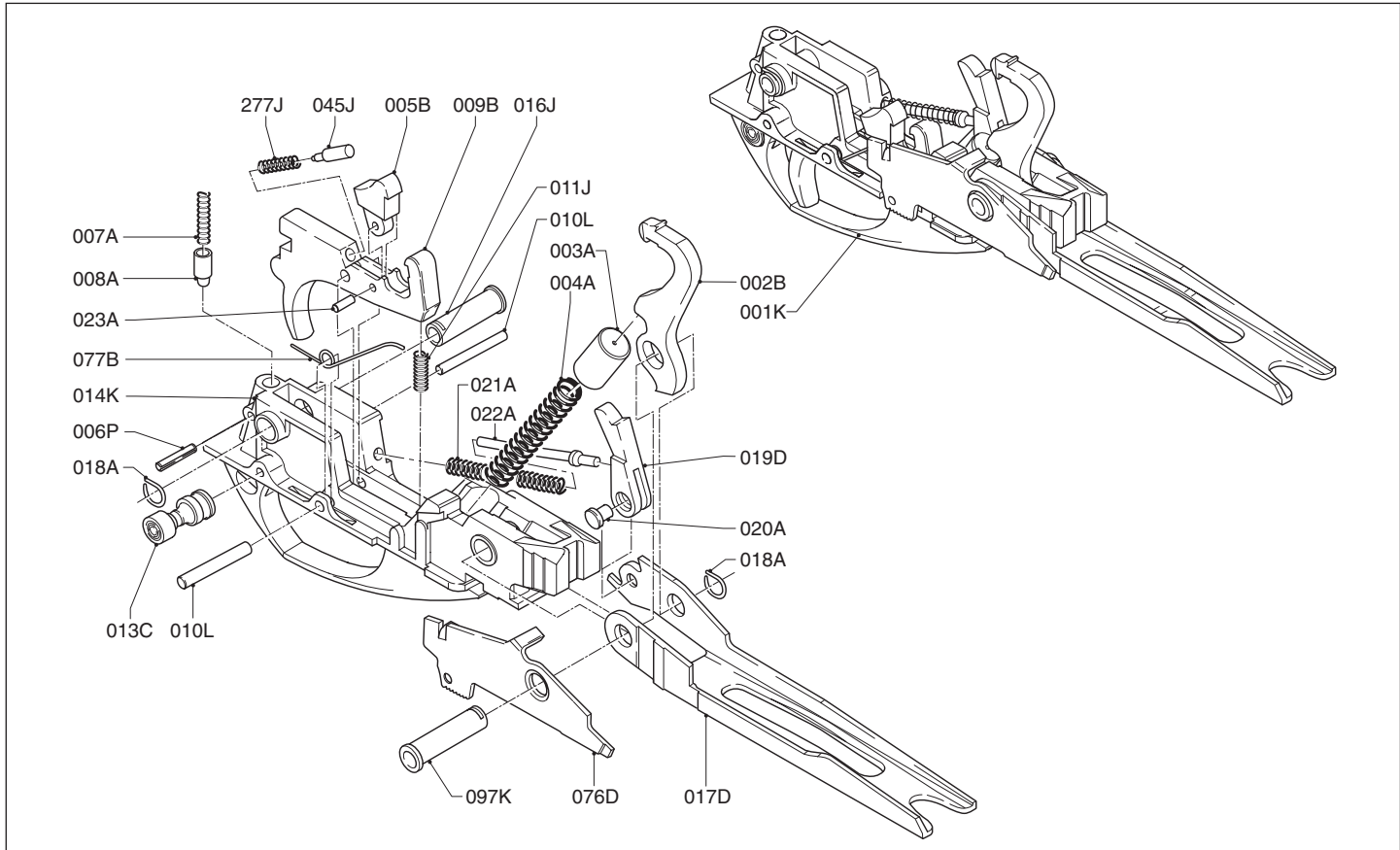




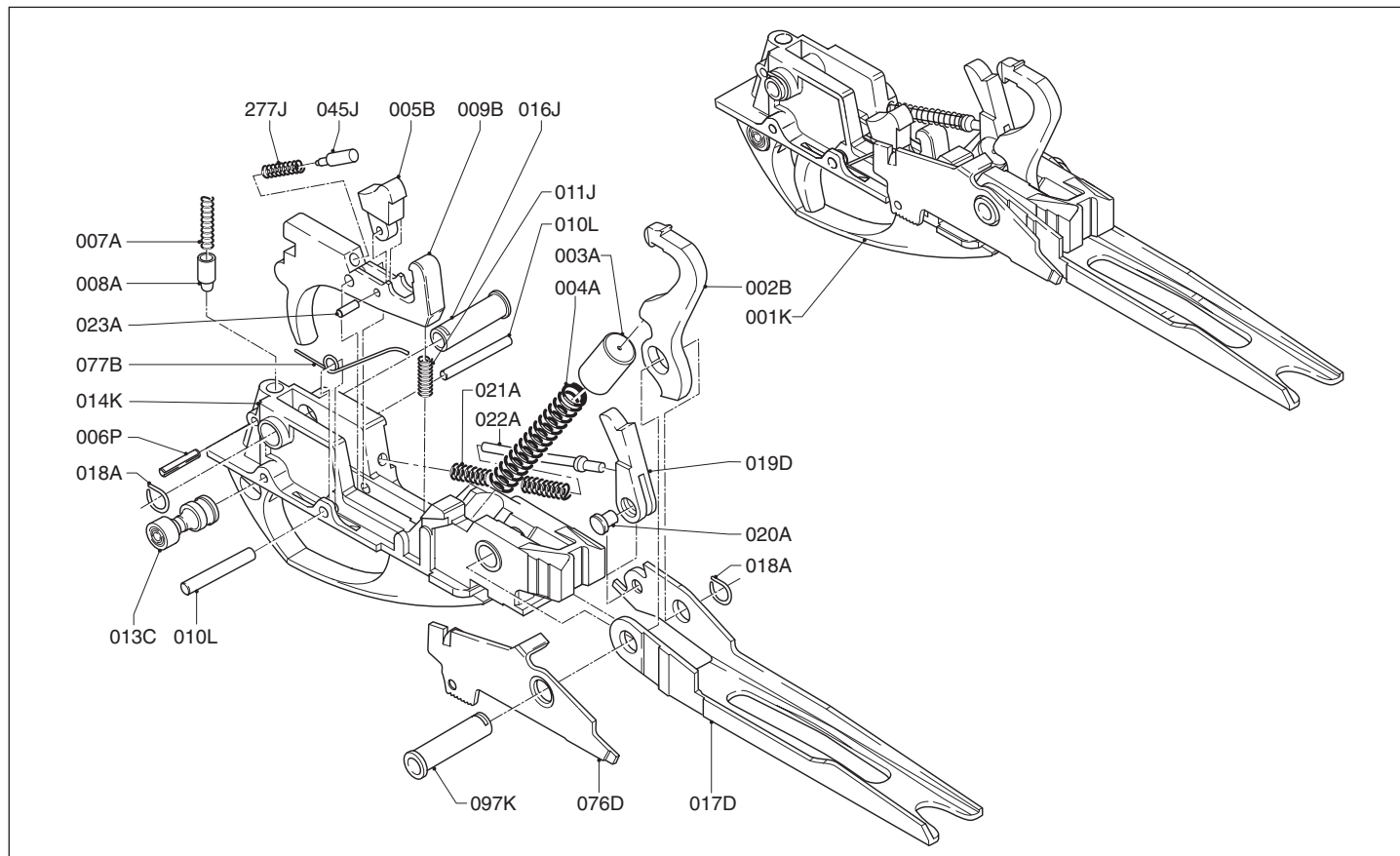
Cod.	Descrizione	Description	Description	Beschreibung
001K	Gruppo guardia	Trigger group assembly	Groupe sous-garde	Abzugsgruppe, vollst.
002B	Cane	Hammer	Chien	Schlagbolzen
003A	Boccola guida molla cane	Hammer spring cap	Bague guide ressort chien	Führungsbuchse der Schlagfeder
004A	Molla del cane	Hammer spring	Ressort du chien	Schlagfeder
005B	Dente agganciamento sicurezza	Disconnecter hammer	Dent accrochage de sûreté	Sicherungskupplungszahn
006P	Spina elastica	Safety spring retaining pin	Goupille élastique	Spannstift
007A	Molla sicura a mano	Safety plunger spring	Ressort sûreté à main	Handsicherungsfeder
008A	Pistoncino guida molla sicura a mano	Hand safety plunger	Piston guide ressort sûreté à main	Führungsstift der Handsicherungsfeder
009B	Grilletto	Trigger	Détente	Abzug
010L	Spina per grilletto e battuta grilletto	Trigger pin	Goujon pour détente et butée détente	Abzugsstift und Abzugsanschlagstift
011J	Molla richiamo grilletto	Trigger spring	Ressort rappel détente	Abzugrückholfeder
013C	Bottone sicura a mano	Hand safety button	Bouton sûreté à main	Handsicherungsknopf
014K	Guardia	Trigger guard	Sous-garde	Abzugsbügel
016J	Bussola per perno fissaggio guardia	Trigger pin bush	Bague pour axe de fixation sous-garde	Buchse des Abzugsbügelbefestigungsstifts
017D	Elevatore	Carrier	Élévateur	Ladelöffel
018A	Molla per perno fissaggio guardia	Trigger guard pin spring	Ressort pour axe de fixation sous-garde	Feder des Abzugsbügelbefestigungsstifts
019D	Dente arresto otturatore	Bolt stop tooth	Dent d'arrêt obturateur	Verschlussperrzahn
020A	Perno per dente arresto otturatore	Bolt stop tooth pin	Axe pour dent d'arrêt obturateur	Stift des Verschlussperrzahns
021A	Molla selezionatore elevatore	Carrier spring	Ressort sélectionneur élévateur	Hebereinstellfeder
022A	Perno guida dente arresto otturatore	Bolt latch pin	Axe guide dent arrêt obturateur	Führungsstift des Verschlussperrzahns
023A	Perno per dente agganciamento di sicurezza	Disconnecter pin	Axe pour dent accrochage de sûreté	Stift des Sicherungskupplungszahns
045J	Perno guida molla	Spring guide pin	Axe guide ressort	Federführungsstift



 Cod.	Descrizione	 Description	 Description	 Beschreibung
076D	Leva discesa cartuccia	Cartridge drop lever	Levier descente cartouche	Patronenfreigabehebel
077B	Molla leva discesa cartuccia	Cartridge drop lever spring	Ressort levier descente cartouche	Feder des Patronenfreigabehebels
097K	Perno rotazione elevatore	Carrier pin	Axe rotation éleveur	Drehstift Zubringer
277J	Molla dente agganciamento sicurezza	Disconnecter spring	Ressort dent accrochage de sûreté	Feder des Sicherungskupplungszahns



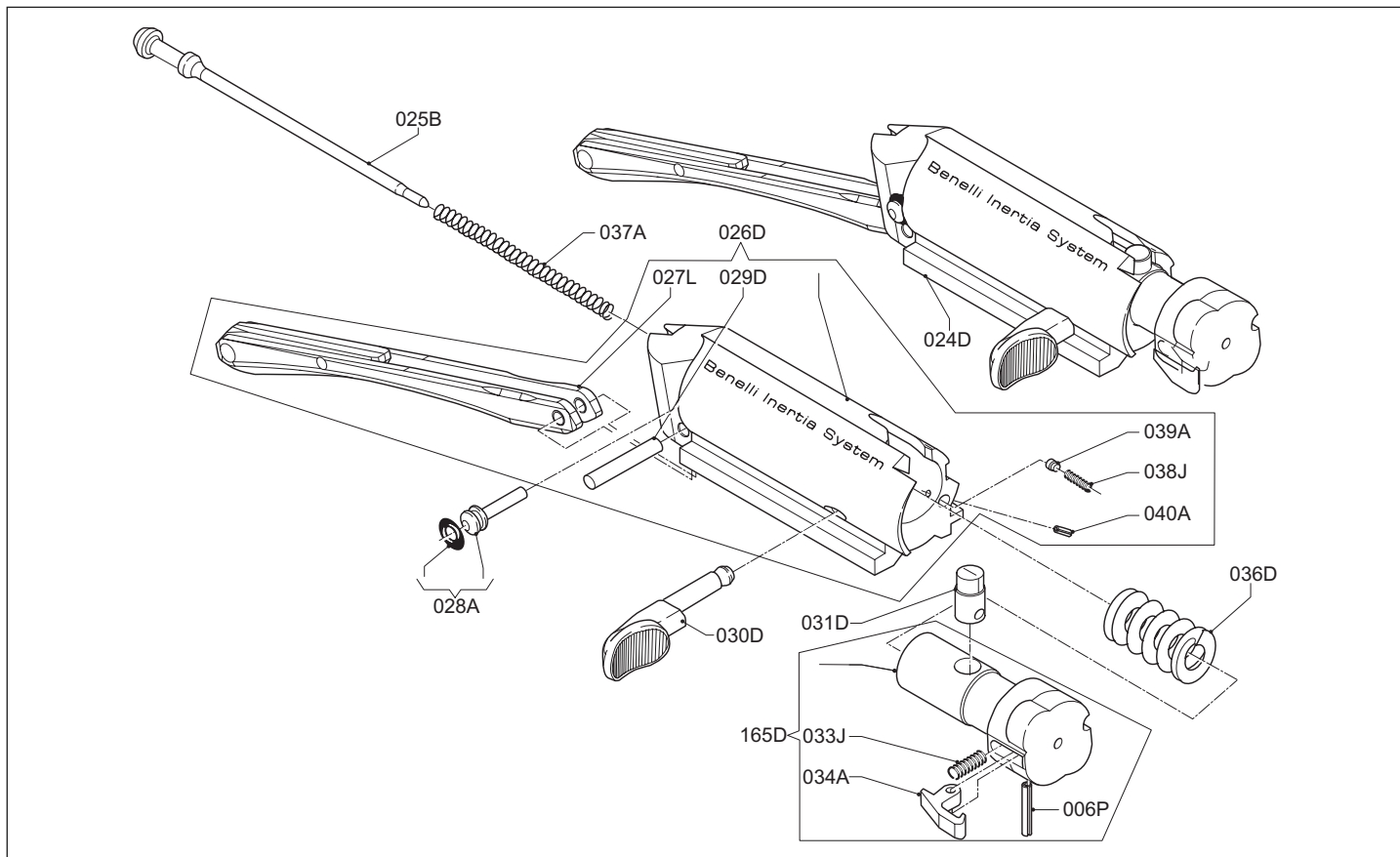
Cod.	Descripción	Designação	Наименование	Περιγραφή
001K	Grupo guardamonte	Grupo guarda-mato	Ударно-спусковой механизм в сборе	Σκανδαλοθήκη κομπλέ
002B	Martillo	Cão	Курок	Κόκορας
003A	Casquillo guía resorte martillo	Copo da mola do cão	Чашка пружины курка	Καπάκι ελατηρίου κόκορα
004A	Resorte martillo	Mola do cão	Боевая пружина	Ελατήριο κόκορα
005B	Diente de enganche de seguridad	Dente de segurança	Шептало	Σκαστηρία
006P	Espiga elástica	Limitador travão	Упругая шпилька	Ελαστική σφήνα ασφαλείας
007A	Resorte seguro manual	Mola do travão	Пружина плунжера предохранителя	Ελατήριο πείρου ασφαλείας
008A	Pistón guía resorte del seguro manual	Pino travão	Плунжер предохранителя	Πείρος ασφαλείας
009B	Gatillo	Gatilho	Спусковой крючок	Σκανδάλη
010L	Espiga para gatillo y tope gatillo	Eixo gatilho	Шпилька спускового крючка	Πείρος σκανδάλης
011J	Resorte antagonista gatillo	Mola gatilho	Возвратная пружина спускового крючка	Ελατήριο επαναφοράς σκανδάλης
013C	Botón seguro manual	Botão de segurança	Кнопка предохранителя	Ασφάλεια
014K	Guardamonte	Guarda-mato	Корпус ударно-спускового механизма	Σκανδαλοθήκη
016J	Casquillo eje de fijación guardamonte	Bainha fixação bateria guarda-mato	Втулка шпильки фиксации ударно-спускового механизма	Θήκη πείρου σκανδαλοθήκης
017D	Elevador	Elevador	Подаватель	Γλώσσα
018A	Resorte eje de fijación guardamonte	Freio troço guarda-mato	Пружина фиксации шпильки ударно-спускового механизма	Ασφάλεια θήκης πείρου σκανδάλης
019D	Diente de parada obturador	Dente do elevador	Стопорный зубец затвора	Κόκορας της γλώσσας
020A	Eje diente de parada obturador	Eixo dente elevador	Шпилька стопорного зубца затвора	Πείρος σύνδεσης κόκορα - γλώσσας
021A	Resorte seleccionador elevador	Mola elevador	Пружина подавателя	Ελατήριο δοντιού γλώσσας
022A	Eje guía diente de parada obturador	Alavanca elevador	Направляющая шпилька стопорного зубца затвора	Οδηγός ελατηρίου δοντιού γλώσσας







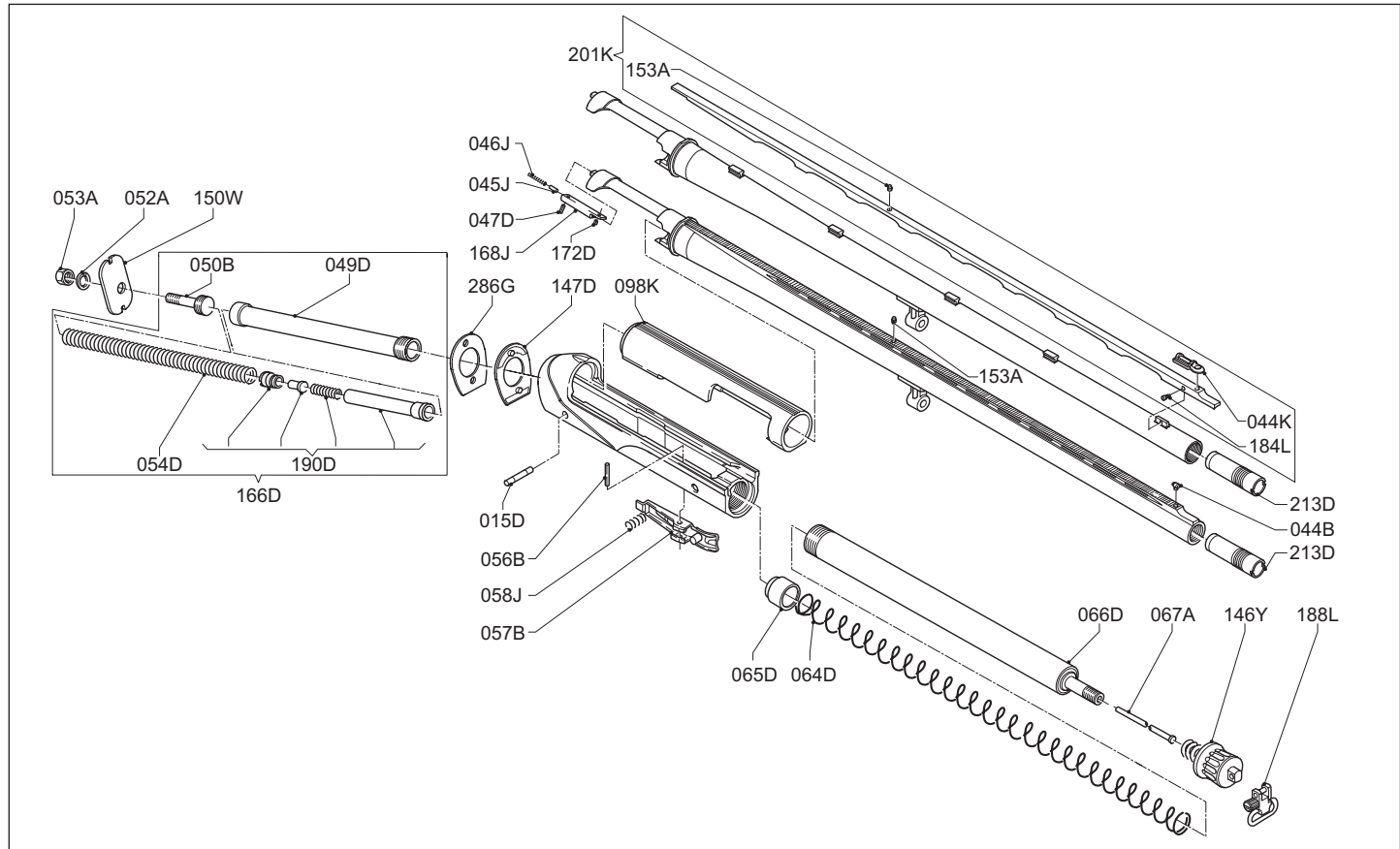
Cod.	Descripción	Designação	Наименование	Περιγραφή
023A	Eje diente de enganche seguridad	Eixo dente segurança	Шпилька шептала	Πείρος σκαστηρίας
045J	Eje guía resorte	Eixo guía mola	Шпилька	Πείρος
076D	Palanca de descenso cartucho	Cut-off	Рычаг выбрасывателя патрона	Απελευθερωτής φυσιγγίων
077B	Resorte palanca descenso cartucho	Mola cut-off	Пружина рычага выбрасывателя патрона	Ελατήριο απελευθερωτή
097K	Eje rotación elevador	Eixo elevador/cão/cut-off	Шпилька подавателя	Πείρος περιστροφής γλώσσας
277J	Resorte diente enganche seguridad	Mola do dente de segurança	Пружина шептала	Ελατήριο σκαστηρίας








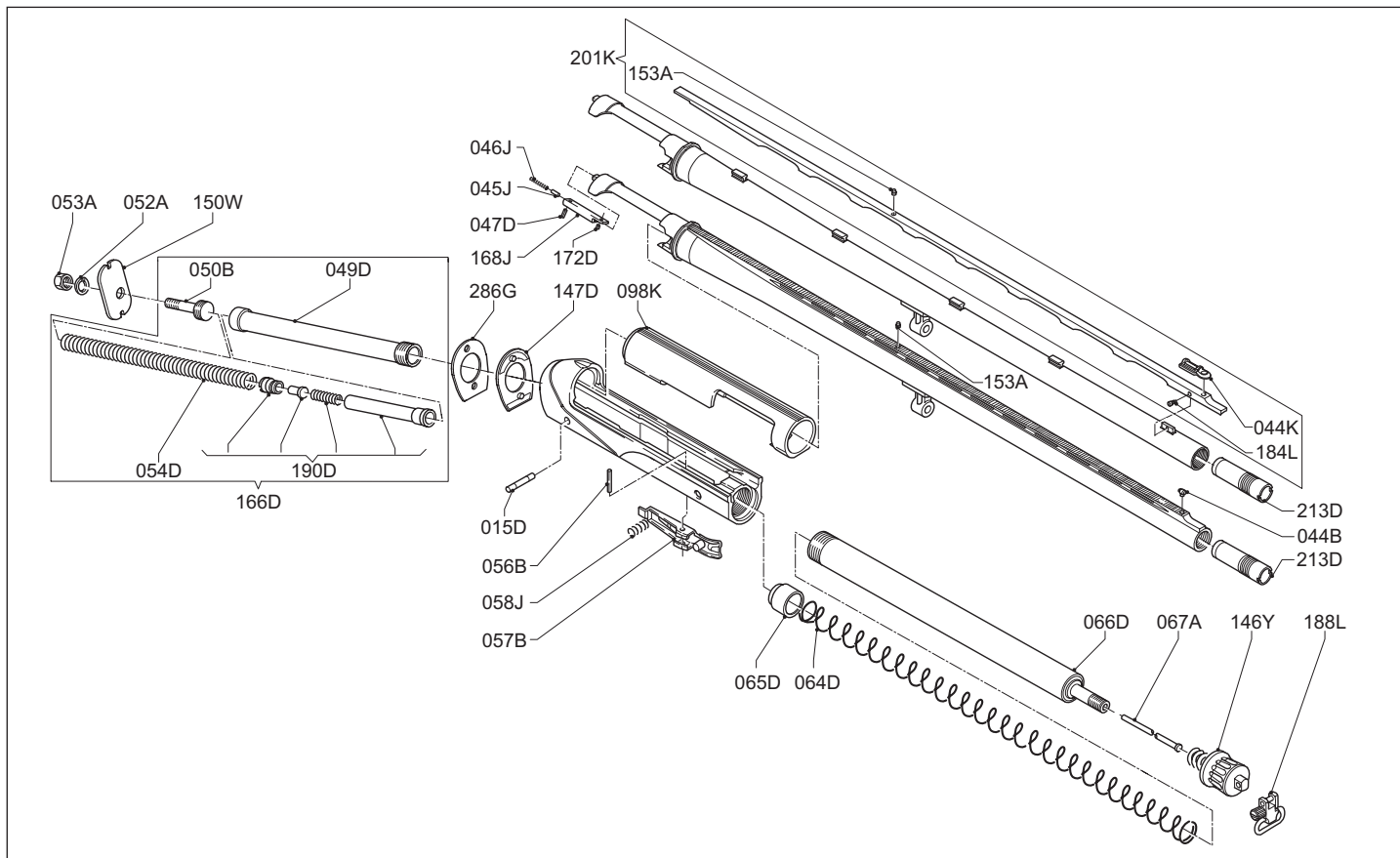
Cod.	Descrizione	Description	Description	Beschreibung
006P	Spina elastica	Extractor pin	Goupille élastique	Spannstift
024D	Gruppo otturatore	Bolt group	Groupe obturateur	Verschlussatz, vollst.
025B	Percussore	Firing pin	Percuteur	Schlagbolzen
026D	Otturatore parziale	Bolt assembly, partial	Obturateur partiel	Verschlussblock, partiell
027L	Biella	Link	Bielle	Verbindungsstange
028A	Perno arresto percussore	Firing pin retaining pin	Axe arrêt percuteur	Schlagbolzenfixierstift
029D	Perno rotazione biella	Link pin	Axe rotation bielle	Drehstift Verbindungsstange
030D	Manetta di armamento	Bolt handle	Manette d'armement	Spannhebel/Spannhebel
031D	Perno rotazione testa di chiusura	Locking head pin	Axe rotation tête de fermeture	Verschlusskopf-Drehzapfen
033J	Molla dell'estrattore	Extractor spring	Ressort de l'extracteur	Auszieherfeder
034A	Estrattore	Extractor	Extracteur	Auszieher
036D	Molla rinculo otturatore	Inertia spring	Ressort recul obturateur	Pufferfeder
037A	Molla del percussore	Firing pin spring	Ressort du percuteur	Schlagbolzenfeder
038J	Molla ritegno manetta	Bolt handle retaining spring	Ressort retenue manette	Spannhebelarretierfeder
039A	Perno ritegno manetta	Bolt handle pin	Axe retenue manette	Spannhebelarretierbolzen
040A	Spina elastica	Bolt handle spring retaining pin	Goupille élastique	Spannstift
165D	Assieme testa di chiusura	Locking head assembly	Groupe tête de fermeture	Verschlusskopfsatz







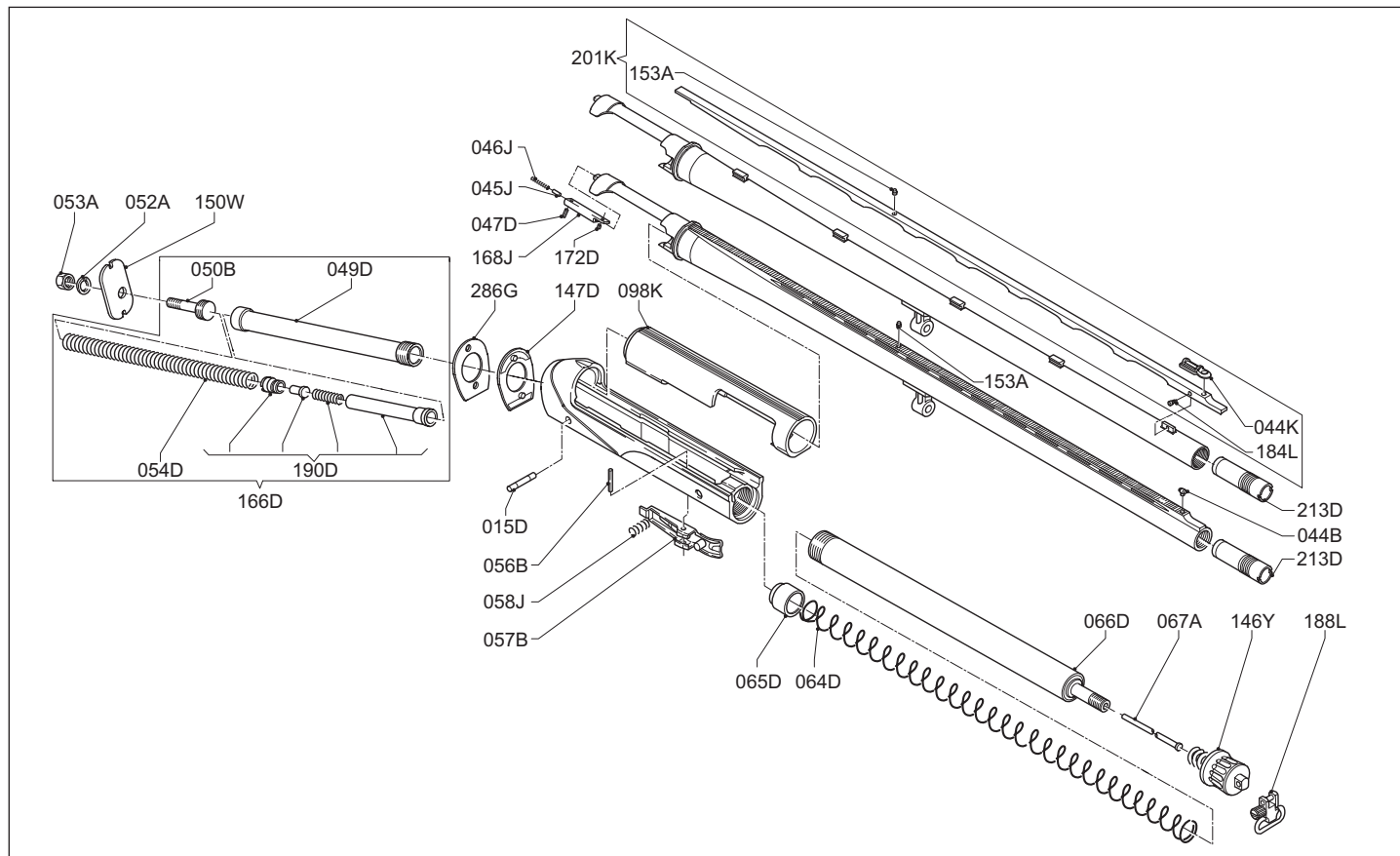
				
Cod.	Descripción	Designação	Наименование	Περιγραφή
006P	Espiga elástica	Eixo extractor	Упругая шпилька экстрактора	Πείρος εξολκέα
024D	Grupo obturador	Grupo obturador	Затвор в сборе	Κλείστρο κομπλέ
025B	Percutor	Percutor	Боек	Επικρουστήρας
026D	Obturador parcial	Bloco culatra parcial	Остов затвора	Επιμέρους κλείστρο
027L	Biela	Biela	Хвостовик затвора	Ουρά κλείστρου
028A	Eje de parada percutor	Troço final	Фиксатор бойка	Πείρος στερέωσης επικρουστήρα
029D	Eje de rotación biela	Eixo da biela	Шпилька хвостовика затвора	Πείρος ουράς κλείστρου
030D	Maneta de armado	Manette	Руяетка взведения затвора	Μοχλός οπλίσεως
031D	Eje de rotación cabeza de cierre	Perne rotação culatra	Шпилька вращения личинки затвора	Πείρος κεφαλής κλείστρου
033J	Resorte del extractor	Mola extractor	Пружина экстрактора	Ελατήριο εξολκέα
034A	Extractor	Extractor	Экстрактор	Εξολκέας
036D	Resorte retroceso obturador	Mola interior culatra	Инерционная пружина	Ελατήριο οπισθοδρόμησης κλείστρου
037A	Resorte del percutor	Mola percutor	Пружина бойка	Ελατήριο επικρουστήρα
038J	Resorte retención maneta	Mola bloqueio manette	Пружина фиксатора рукоятки взведения затвора	Ελατήριο πείρου σύνδεσης μοχλού οπλίσεως
039A	Eje de retención maneta	Piston bloqueio manette	Шпилька фиксатора рукоятки взведения затвора	Πείρος σύνδεσης μοχλού οπλίσεως
040A	Espiga elástica	Troço bloqueio manette	Шпилька пружины фиксатора рукоятки взведения затвора	Ελαστικός πείρος
165D	Grupo cabeza de cierre	Cabeça culatra completa	Личинка затвора в сборе	Κεφαλή κλείστρου κομπλέ



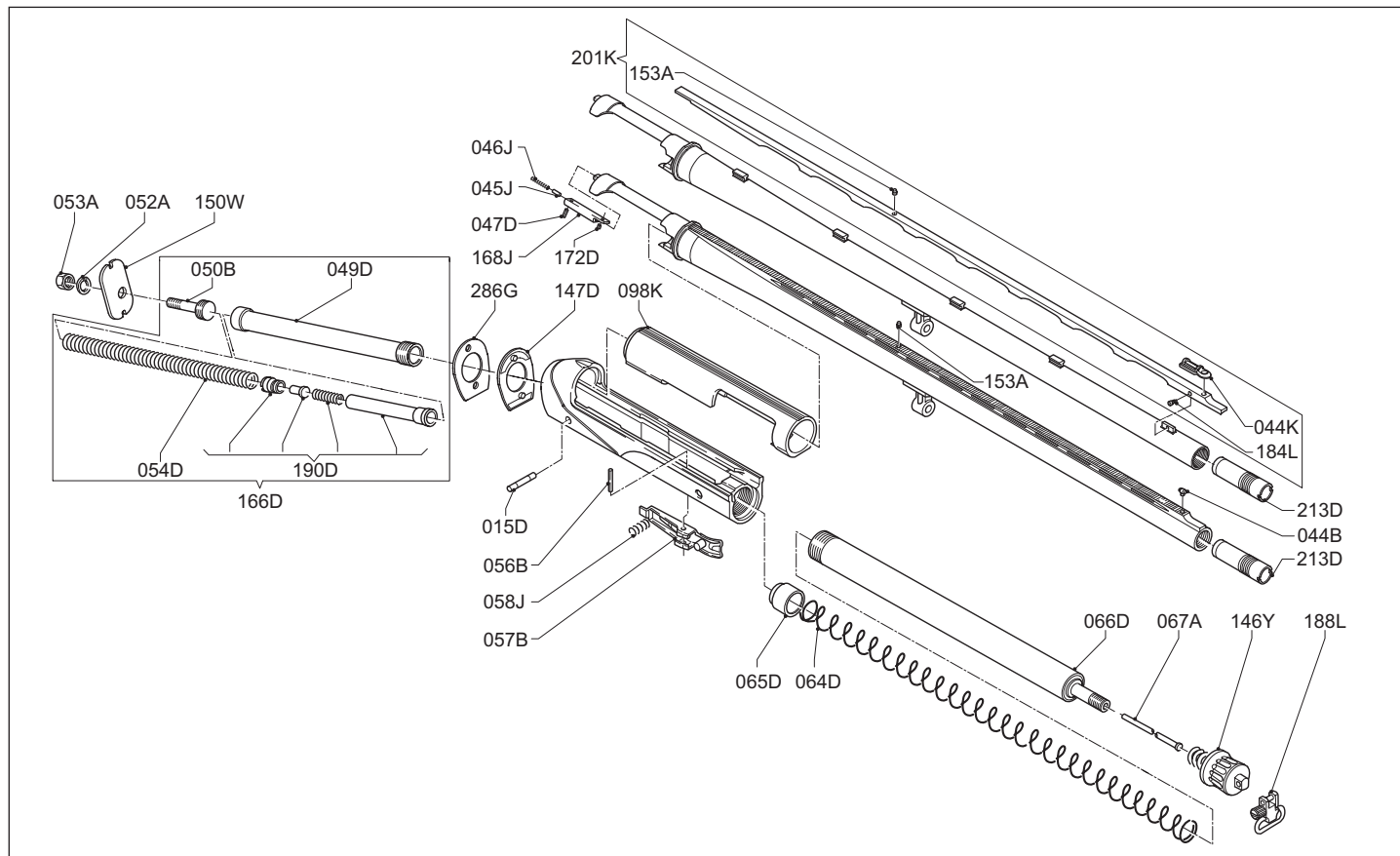
 Cod.	 Descrizione	 Description	 Description	 Beschreibung
015D	Perno fissaggio guardia	Trigger guard pin	Axe de fixation sous-garde	Abzugsbügelbefestigungsbolzen
044B	Mirino fluorescente corto	Fluorescent front sight (short)	Guidon fluorescent (court)	Fluoreszierendes Korn (kurz)
044K	Mirino (lungo)	Front sight (long)	Guidon (long)	Korn (lang)
045J	Perno espulsore	Ejector pin	Axe de l'éjecteur	Auswurfstift
046J	Molla per perno espulsore (camera 2" 3/4)	Ejector pin spring (2" 3/4 chamber)	Ressort de l'axe d'éjecteur (chambre 2" 3/4)	Auswerferstiftfeder (Patronenlager 2" 3/4)
046J	Molla per perno espulsore (camera 3"- Magnum)	Ejector pin spring (3"- Magnum chamber)	Ressort de l'axe d'éjecteur (chambre 3"- Magnum)	Auswerferstiftfeder (Patronenlager 3"- Magnum)
047D	Perno fissaggio espulsore posteriore	Rear ejector retaining pin	Axe fixation de l'éjecteur postérieur	Auswerferbefestigungsstift, hinten
049D	Tubo guida molla biella	Recoil spring tube	Tube guide de ressort de bielle	Rückholfederführungsrohr
050B	Vite per dado serraggio calcio	Stock retaining nut screw	Vis pour écrou de la crosse	Schraube für Schaftbefestigungsmutter
052A	Rosetta elastica per calcio	Elastic washer	Rondelle élastique de la crosse	Sprengring
053A	Dado per serraggio calcio	Stock retaining nut	Ecrou de la crosse	Schaft-Befestigungsmutter
054D	Molla biella	Recoil spring	Ressort de bielle	Rückholfeder
056B	Spina fissaggio leva fermo cartuccia	Carrier latch pin	Axe du levier d'arrêt de cartouche	Befestigungsstift für Magazinsperklinke
057B	Leva fermo cartuccia	Carrier latch	Levier d'arrêt cartouche	Magazinsperklinke
058J	Molla richiamo leva fermo cartuccia	Carrier latch spring	Ressort du levier d'arrêt cartouche	Druckfeder für Magazinsperklinke
064D	Molla del serbatoio	Magazine spring	Ressort du magasin	Magazinfeder
065D	Cappellotto spingi cartuccia	Magazine follower	Capuchon du magasin	Zubringer
066D	Tubo serbatoio	Magazine tube	Tube du magasin	Magazinrohr
067A	Riduttore	Shot plug	Réducteur	Reduzierstück
098K	Fodero	Cover	Couvercle	Systemhülse
146Y	Cappellotto fissaggio astina completo	Fore-end follower assy	Capuchon fixation du devant complet	Vorderschaft-Befestigungskappe komplett







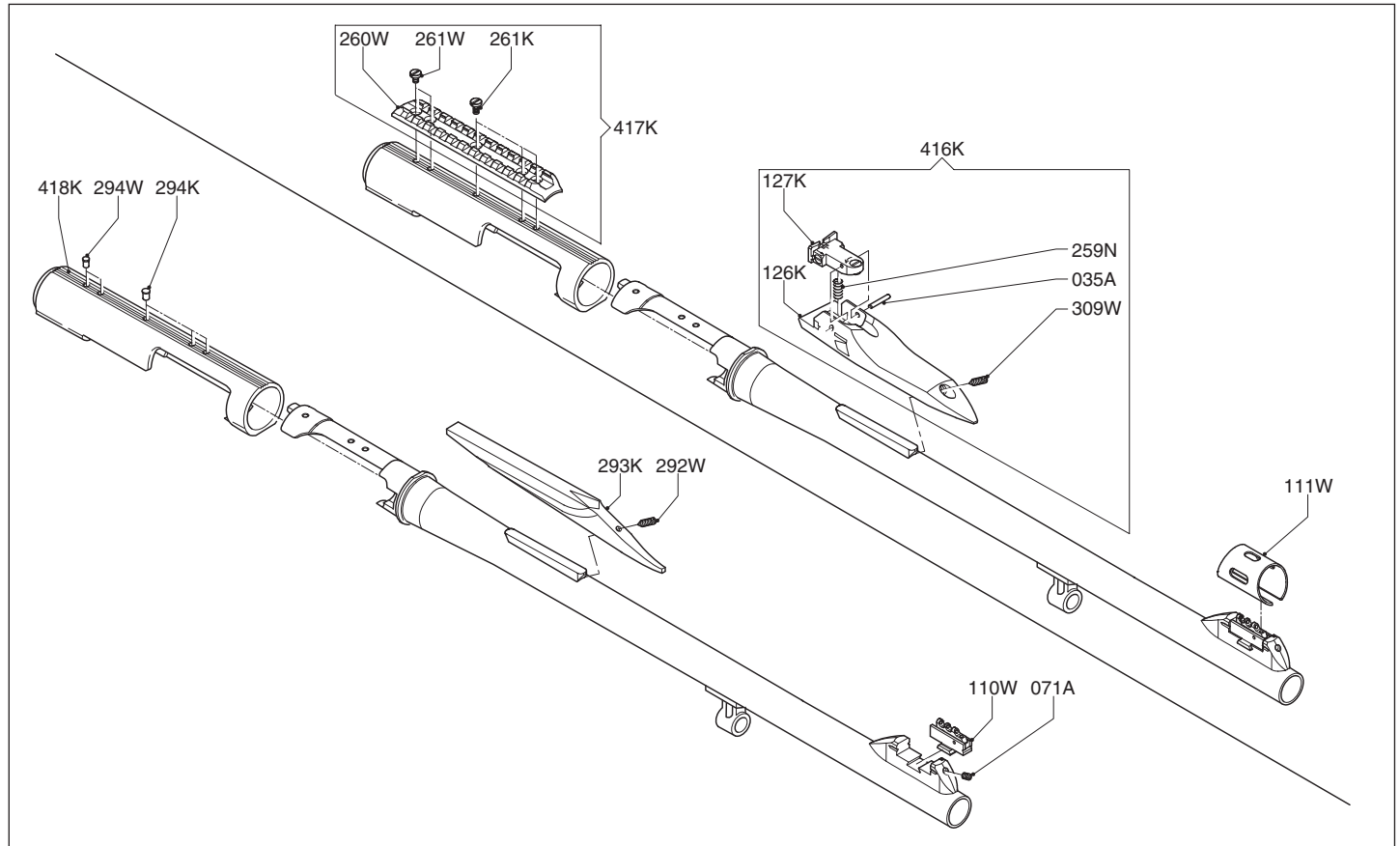
 Cod.	Descrizione	 Description	 Description	 Beschreibung
147D	Spessore variazione piega	Drop change shim	Epaisseur variation de la pente de crosse	Schaftzwischenstück (Senkung)
150W	Piastrino serraggio calcio	Locking plate	Platine d'arrêt	Schaftbefestigungsplatte
153A	Mirino intermedio	Intermediate sight	Guidon intermédiaire	Mittelkorn
166D	Assieme tubo guida molla biella	Recoil spring tube assembly	Ensemble tube guide de ressort de bielle	Rückholfederführungsrohrsatz
168J	Corpo espulsore (camera 2" 3/4)	Ejector frame (2" 3/4 chamber)	Corps d'éjecteur (chambre 2" 3/4)	Auswerfergehäuse (Patronenlager 2" 3/4)
168J	Corpo espulsore (camera 3"- Magnum)	Ejector frame (3"- Magnum chamber)	Corps d'éjecteur (chambre 3"- Magnum)	Auswerfergehäuse (Patronenlager 3"- Magnum)
172D	Ribattino fissaggio espulsore	Ejector retaining rivet	Rivet de fixation éjecteur	Auswerferbefestigungsniete
184L	Vite fissaggio bindella caccia	Hunting rib fixing screw	Vis de fixation bande chausse	Befestigungsschraube Laufschiene (Jagd)
188L	Portabretella amovibile	Removable sling swivel	Porte-bretelle mobile	Abnehmbarer Riemenbügel
190D	Assieme rilancio otturatore	Light load assembly	Ensemble relancement obturateur	Einheit für leichte Schrotvorlage
201K	Assieme bindella bassa caccia	Hunting low rib barrel assembly	Ensemble bande basse chausse	Flache Laufschiene Jagd komplett
213D	Strozzatore interno	Internal choke	Choke intérieur	Wechsel-Choke
286D	Spessore deviazione calcio	Cast shim	Epaisseur déviation crosse	Schaftzwischenstück (Schränkung)



Cod.	Descripción	Designação	Наименование	Περιγραφή
015D	Eje de fijación guardamonte	Troço fixação guarda-mato	Фиксатор ударно-пускового механизма	Κεντρικός πεύρος σκανδαλοθήκης
044B	Mira fluorescente corta	Ponto de mira fluorescente curto	Мушка короткая светящаяся	Κοντό φθορίζον στόχαστρο
044K	Mira (larga)	Ponto mira luminoso (lungo)	Мушка (длинный)	Στόχαστρο (lungo)
045J	Eje expulsor	Ejector	Шпилька эжектора	Πεύρος εξωστήρα
046J	Resorte eje expulsor (cámara 2" 3/4)	Mola ejector (cámara 2" 3/4)	Πружина шпильки эжектора (патронник 2"- 3/4)	Ελατήριο πεύρου εξωστήρα (θαλάμη 2" 3/4)
046J	Resorte eje expulsor (cámara 3" - Magnum)	Mola ejector (cámara 3" - Magnum)	Πружина шпильки эжектора (патронник 3" - Magnum)	Ελατήριο πεύρου εξωστήρα (θαλάμη 3" - Magnum)
047D	Eje de fijación expulsor posterior	Eixo de fixação ejector posterior	Задний фиксирующий штифт отражателя	Πίσω πεύρος σύνδεσης εξωστήρα
049D	Tubo guía resorte biela	Tubo mola recuperadora	Трубка возвратной пружины	Σωλήνας κοντακίου
050B	Tornillo tuerca fijación culata	Parafuso fixação coronha	Винт фиксации приклада	Βίδα για παξιμάδι κοντακίου
052A	Arandela elástica para culata	Anilha mola	Упругая шайба приклада	Ελαστική ροδέλα κοντακίου
053A	Tuerca fijación culata	Porca fixação coronha	Γάικα фиксации приклада	Παξιμάδι σφιξίματος κοντακίου
054D	Resorte biela	Mola recuperadora	Возвратная пружина	Ελατήριο ουράς κλείστρου
056B	Espiga de fijación palanca de bloqueo cartucho	Eixo travão depósito	Шпилька фиксатора подавателя патронов	Πεύρος αναστολέα
057B	Palanca bloqueo cartucho	Travão depósito	Подаватель патронов	Αναστολέας
058J	Resorte antagonista palanca bloqueo cartucho	Mola travão depósito	Πружина фиксатора подавателя патронов	Ελατήριο αναστολέα
064D	Resorte del almacén	Mola depósito	Πружина магазина	Ελατήριο αποθήκης
065D	Capuchón empuja cartucho	Copo depósito	Подаватель патронов	Κεφαλή ωθήσεως φυσιγγιού
066D	Tubo almacén	Tubo depósito	Трубка магазина	Αποθήκη
067A	Reductor	Vareta reductora	Ограничитель емкости магазина	Μειωτήρας
098K	Cubierta	Fodero	Чехол	Κάλυμμα
146Y	Capuchón de fijación varilla completo	Porca fuste completa	Крышка цевья в сборе	Βίδα πάπιας κομπλέ
147D	Espesor variación inclinación culata	Kit queda coronha plástico	Прокладка для изменения погиба	Δίσκος αλλαγής κλίσεως

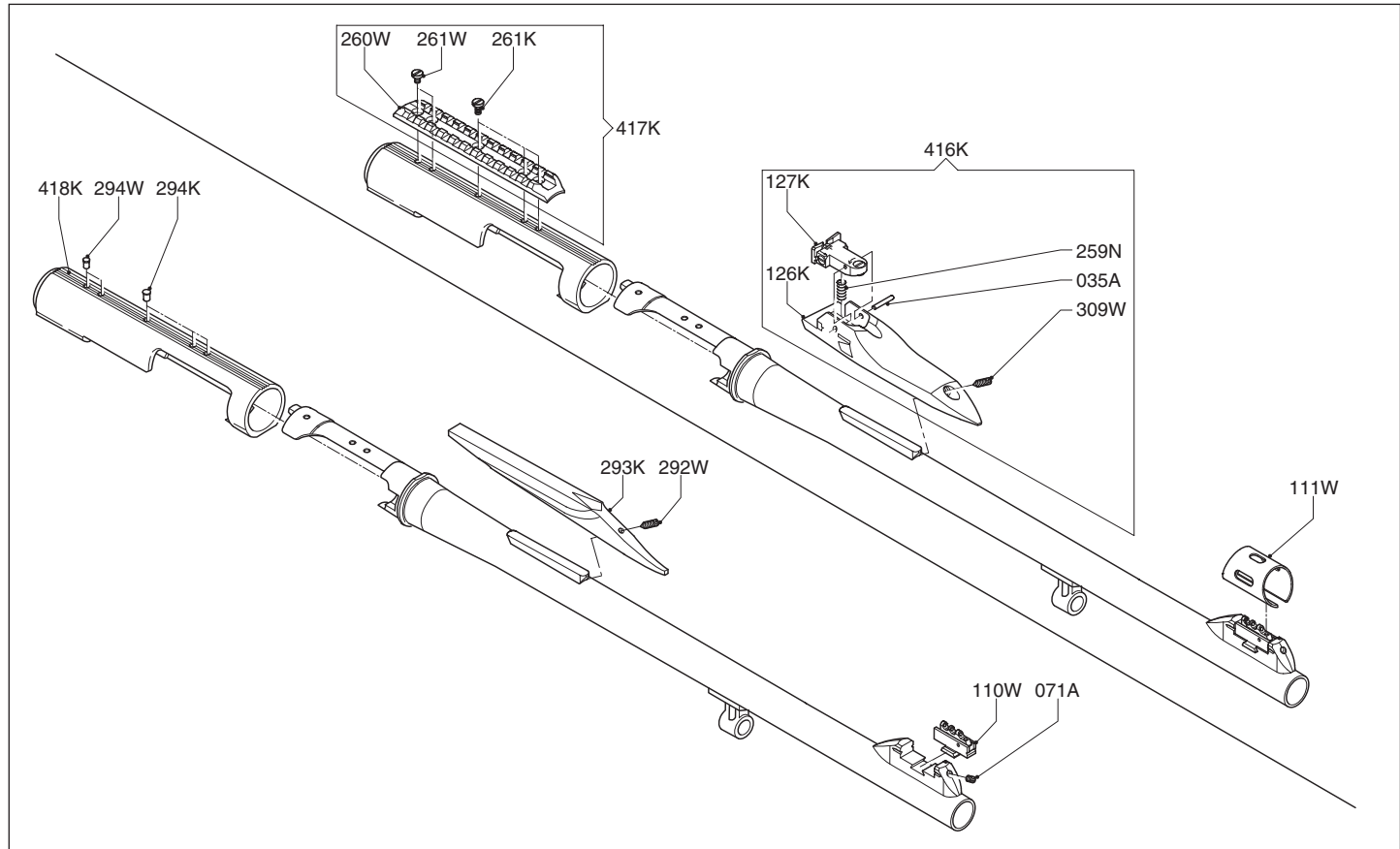


 Cod.	Descripción	 Designação	 Наименование	 Περιγραφή
150W	Plaquita de fijación culata	Kit queda coronha metálico	Пластина фиксации приклада	Πλακέτα κοντακίου
153A	Mira intermedia	Ponto mira intermédio	Промежуточная мушка	Ενδιάμεσο στόχαστρο
166D	Grupo tubo guía resorte biela	Conjunto tubo mola recuperadora	Трубка возвратной пружины в сборе	Σωλήνας κοντακίου κομπλέ
168J	Cuerpo expulsor (cámara 2" 3/4)	Ejector (cámara 2" 3/4)	Корпус эжектора (патронник 2" - 3/4)	Θήκη εξωστήρα (θαλάμη 2" 3/4)
168J	Cuerpo expulsor (cámara 3" - Magnum)	Ejector (cámara 3" - Magnum)	Корпус эжектора (патронник 3" - Magnum)	Θήκη εξωστήρα (θαλάμη 3" - Magnum)
172D	Roblón de fijación expulsor	Rebite caixa ejector	Фиксирующая шпилька эжектора	Πιράκι σύνδεσης εξωστήρα
184L	Tornillo fijación nervio caza	Parafuso fita caça	Крепежный винт для охотничьей прицельной планки	Βίδα κυνηγετικής ρίγας
188L	Porta-correa separable	Zarelho amovível	Съемная антабка для ружейного ремня	Αορτηριούχος κοντακίου
190D	Grupo alojamiento obturador	Bloco culatra completo	Трубка возвратной пружины в сборе	Σύνολο επανεκκίνησης κλειστρου
201K	Grupo nervio baja caza	Fita caça baixa	Низкая охотничья прицельная планка в сборе	Χαμηλή κυνηγετική ρίγα κομπλέ
213D	Choke interno	Quick interior	Сменный чок	Εσωτερικό τσοκ
286D	Espesor desviación culata	Espesura desvio coronha	Пластина регулировки отвода приклада	Δίσκος αλλαγής κλίσεως κοντακίου

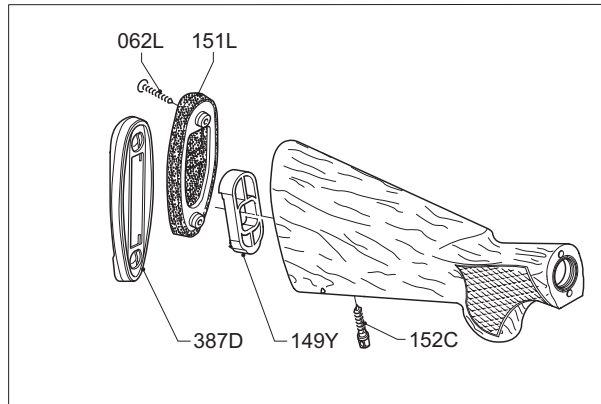




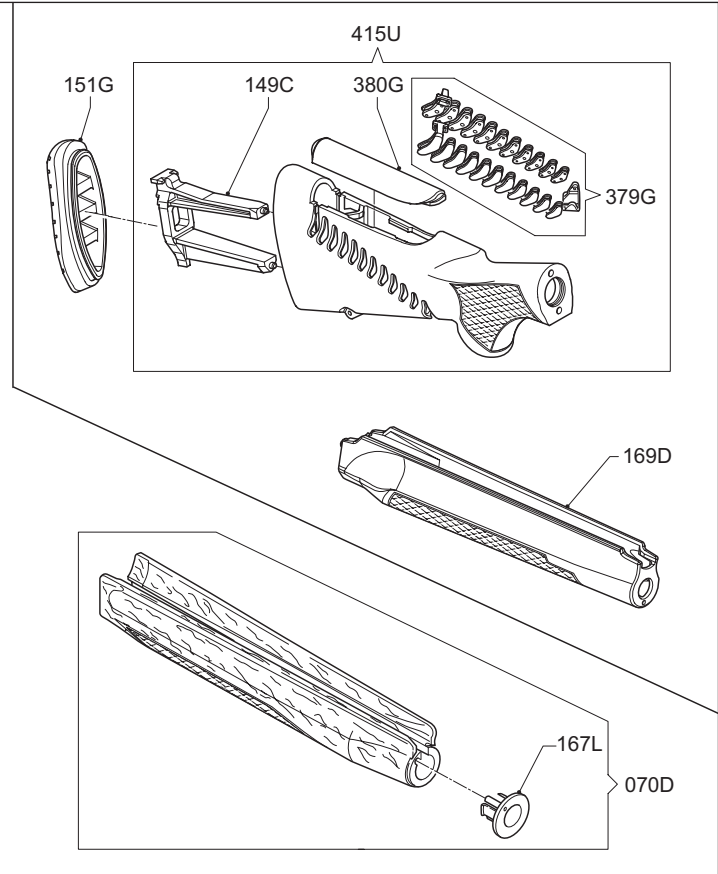
Cod.	Descrizione	Description	Description	Beschreibung
071A	Grano fissaggio slitta mirino	Front-sight guide grub screw	Grain fixation griffe guidon	Arretierstift auf dem Kornsaattel
110W	Assieme mirino regolabile	Adjustable front-sight assembly	Groupe guidon réglable	Verstellbares Korn
292W	Grano fissaggio bindella	Rib-fixing grub screw	Grain fixation bande	Befestigungsstift für Laufschiene
293K	Bindella	Rib	Bande	Laufschiene
294K	Tappo fori fodero	Cap/plug for cover holes	Bouchon trous fourreau	Abdeckung für Systemhülsenbohrungen
294W	Tappo fori filettati fodero	Cap/plug for threaded cover holes	Bouchon trous filetés fourreau	Abdeckung für geschnittene Systemhülsenbohrungen
418K	Fodero attacco cannocchiale	Scope mounting cover	Fourreau fixation lunette	Zielfernrohrmontage Systemhülse
	Accessori	Accessories	Accessoires	Zubehör
035A	Spina fissaggio tacca di mira	Back-sight fixing pin	Goupille fixation cran de mire	Befestigungsstift für Kimme
111W	Protezione mirino	Front-sight protection guard	Protection guidon	Korn-Schutzkappe
126K	Supporto tacca di mira	Back-sight carrier	Support cran de mire	Montagesockel der Kimme
127K	Assieme tacca di mira	Back-sight assembly	Ensemble cran de mire	Die Kimme-Einrichtung
259N	Molla per tacca di mira	Back-sight spring	Ressort cran de mire	Kimmefeder
260W	Supporto attacco cannocchiale	Scope mounting support	Support fixation lunette	Zielfernrohrmontage
261K	Vite anteriore attacco cannocchiale	Front screw for telescope	Vis antérieur fixation lunette	Vorderbefestigungsschraube für Zieleinrichtung
261W	Vite posteriore attacco cannocchiale	Rear screw for telescope	Vis postérieur fixation lunette	Hinterbefestigungsschraube für Zieleinrichtung
309W	Grano fissaggio supporto tacca di mira	Fixing grub screw for back-sight carrier	Grain fixation support cran de mire	Befestigungsstift für Montagesockel der Kimme
416K	Assieme kit tacca di mira completo	Complete back-sight kit assembly	Ensemble kit cran de mire complet	Kompletter Satz Kimme
417K	Assieme kit supporto attacco cannocchiale	Scope mounting support kit assembly	Ensemble kit support fixation lunette	Kompletter Satz Zielfernrohrmontage



Cod.	Descripción	Designação	Наименование	Περιγραφή
071A	Tornillo prisionero de fijación carro mira	Parafuso fixação ponto de mira	Штифт крепления полоза прицела	Παξιμάδι στερέωσης οδηγού στόχαστρου
110W	Grupo de mira ajustable	Conjunto ponto mira reglável	Ρεγυλιруемый блок прицела	Ρυθμιζόμενο στόχαστρο κομπλέ
292W	Tornillo prisionero de fijación abrazadera	Parafuso de fixação da fita	Штифт крепления планки	Παξιμάδι στερέωσης ρίγας
293K	Abrazadera	Fita	Планка	Ρίγα
294K	Tapón hoyos cubierta	Tampa para furos da cobertura	Заглушка отверстий футляра	Τάπα οπών αποθήκης
294W	Tapón hoyos fileteados cubierta	Tampa para furos roscados da cobertura	Заглушка резных отверстий футляра	Τάπα σπειροειδών οπών αποθήκης
418K	Fódero para fijación mira telescópica	Forro fixação mira telescópica	Чехол крепления оптического прицела	Κοντό φθορίζον στόχαστρο
	Accesorios	Acessórios	Πринадлежности	Αξεσουάρ
035A	Espiga de fijación muesca de mira	Cavilha de fixação do ponto de mira	Шпилька фиксации целика	Πίσω πιράκι σύνδεσης εξωστήρα
111W	Protección mira	Protecção ponto mira	Защита мушки прицела	Προστατευτικό στόχαστρο
126K	Soporte del alza	Base da alça	Опора гивки прицела	Υποδοχή κλισιοσκοπίου
127K	Grupo alza	Conjunto da alça	Блок гивки прицела	Κλισιοσκόπιο κομπλέ
259N	Resorte para alza	Mola da alça	Пружина целика	Ελατήριο κλισιοσκοπίου
260W	Soporte enganche catalejo	Base para fixação óculo de mira	Суппорт крепления оптического прицела	Υποδοχή συνδέσμου διόπτρας
261K	Tornillo anterior enganche catalejo	Parafuso anterior para fixação óculo de mira	Передний винт крепления оптического прицела	Εμπρός βίδα συνδέσμου διόπτρας
261W	Tornillo posterior enganche catalejo	Parafuso posterior para fixação óculo de mira	Задний винт крепления оптического прицела	Πίσω βίδα συνδέσμου διόπτρας
309W	Tornillo prisionero ajuste soporte del alza	Parafuso sem cabeça para fixação base da alça	Установочный винт крепления суппорта прорези прицела	Παξιμάδι στερέωσης υποδοχής κλισιοσκοπίου
416K	Grupo conjunto de alza completo	Conjunto kit da alça completo	Полный комплект прорези прицела	Εξαρτήματα σετ κομπλέ κλισιοσκοπίου
417K	Grupo conjunto soporte enganche catalejo	Conjunto kit base para fixação óculo de mira	Полный комплект суппорта крепления оптического прицела	Εξαρτήματα σετ υποστηρίγματος συνδέσμου διόπτρας

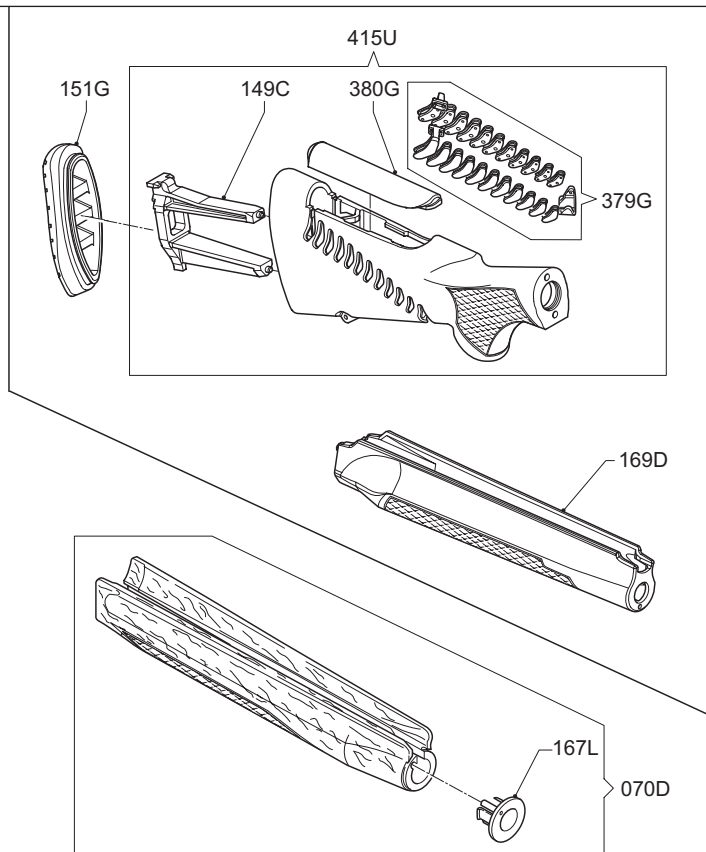
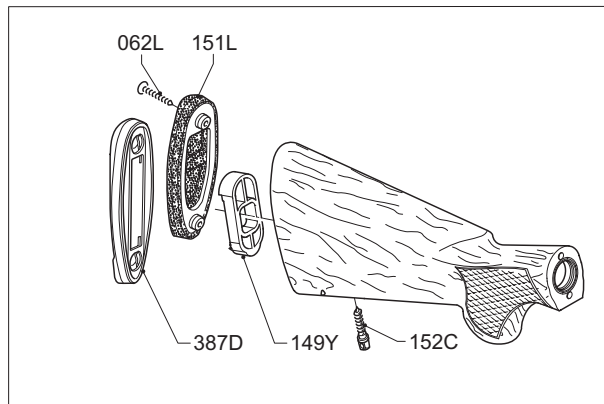


381D
382D
419D

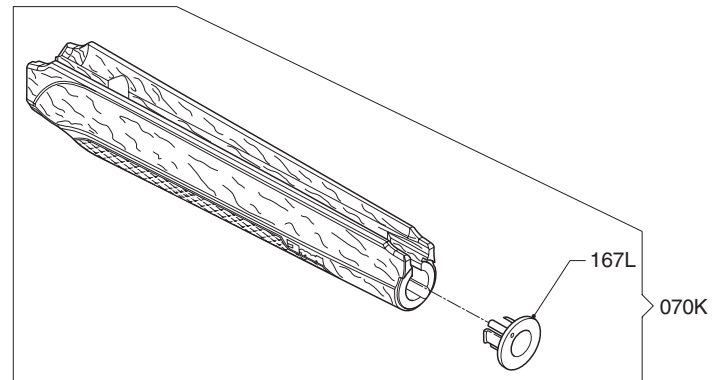
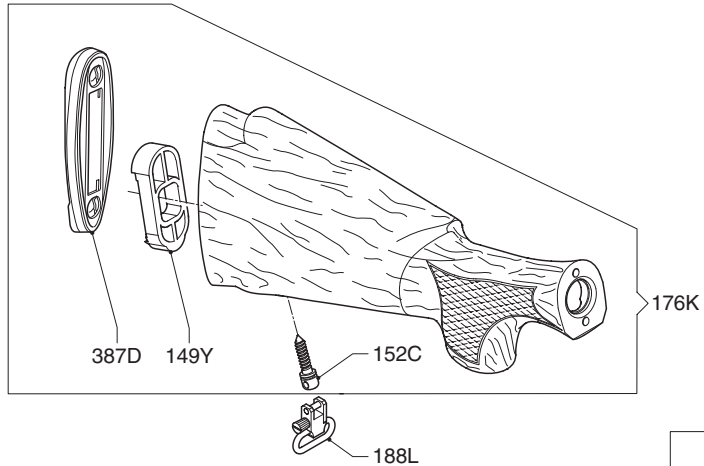








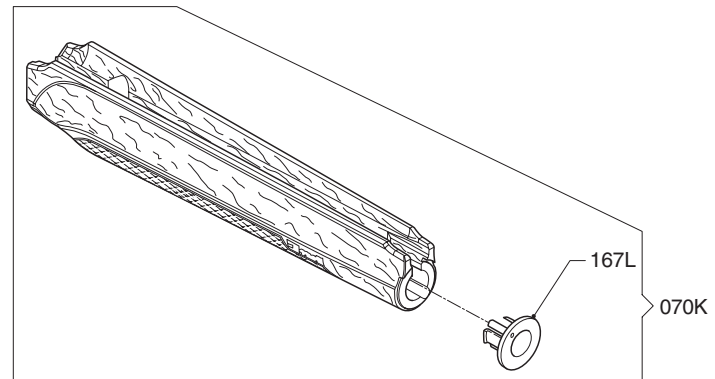
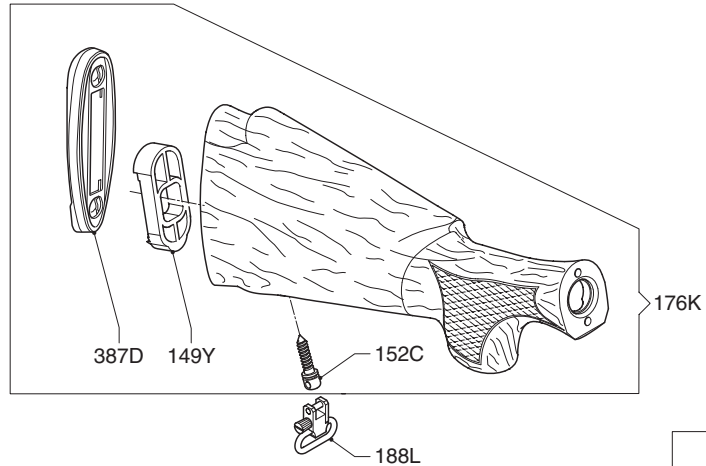
Cod.	Descrizione	Description	Description	Beschreibung
062L	Vite a legno fissaggio calciolo	Butt plate screw	Vis fixation de la plaque couche	Befestigungsschraube für Schaftkappe
070D	Assieme astina	Fore-end assembly	Ensemble devant	Vorderschaftsatz
149C	Distanziale calcio	Spacer	Entretoise crosse	Distanzstück für Schaft
149Y	Distanziale calcio	Spacer	Entretoise crosse	Distanzstück für Schaft
151G	Calciolo in gel	Gel recoil pad	Plaque de couche en gel	Gel-Schaftkappe
151L	Calciolo in gomma	Rubber butt plate	Plaque de couche en caoutchouc	Schaftkappe aus Gummi
152C	Vite attacco portabretella amovibile	Sling swivel screw	Vis fixation porte-bretelle mobile	Fixierschraube für abnehmbaren Riemenbügel
167L	Assieme bussola per pistoncino fermo cappello	Cap retaining pin bushing assembly	Ensemble de douille du capuchon	Einbaubuchse für Stiftzylinder Befestigungskappe
169D	Astina Rilsan Soft Touch "Window System"	Rilsan Soft Touch "Window System" fore-end	Devant Rilsan Soft Touch "Window System"	Vorderschaft Rilsan Soft Touch "Window System"
188L	Portabretella amovibile	Removable sling swivel	Porte-bretelle mobile	Abnehmbarer Riemenbügel
379G	Kit gommini laterali-Comfort	Comfort chevrons assembly	Chevrons Comfort	Satz Seitengummidichtungen Comfort
380G	Nasello gel	Gel comb	Busc gel	Nase Gel
381D	Assieme calcio (calcio - calciolo gomma - vite attacco portabretella)	Stock assembly (stock - rubber butt plate - swivel mount screw)	Ensemble crosse (crosse - plaque couche en caoutchouc - vis de grenadière)	Schaftsatz (Schaft - Schaftkappe aus Gummi - Fixierschraube für Riemenbügel)
382D	Assieme calcio (calcio - calciolo gomma)	Stock assembly (stock - rubber butt plate)	Ensemble crosse (crosse - plaque couche en caoutchouc)	Schaftsatz (Schaft Schaftkappe aus Gummi)
387D	Calciolo in gel	Gel recoil pad	Plaque de couche en gel	Gel-Schaftkappe
415U	Assieme calcio Comfortech	Stock assembly Comfortech	Ensemble crosse Comfortech	Schaftsatz Comfortech
419D	Assieme calcio (calcio - calciolo in gel)	Stock assembly (stock - gel recoil pad)	Ensemble crosse (crosse - plaque couche en gel)	Schaftsatz (Schaft Gel-Schaftkappe)







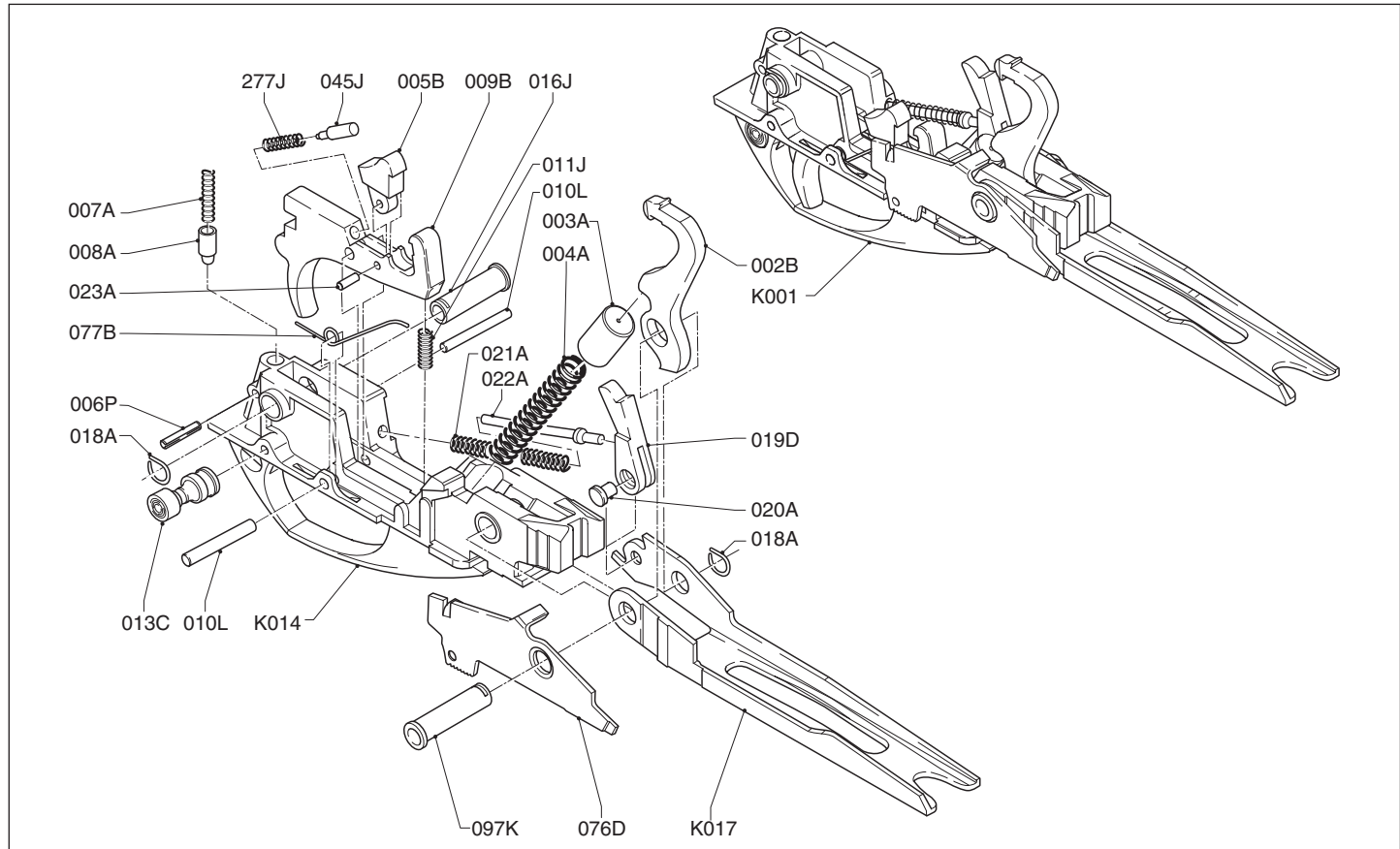
Cod.	Descripción	Designação	Наименование	Περιγραφή
062L	Tornillo de fijación cantonera	Parafuso fixação chapa couce madeira	Крепежный винт затыльника приклада для дерева	Βίδα πέλματος
070D	Grupo varilla	Conjunto fuste	Цевье в сборе	Πάπια κομπλέ
149C	Riostra culata	Distanciador da coronha	Вкладыш приклада	Εξάρτημα κλίσεων
149Y	Riostra culata	Distanciador da coronha	Вкладыш приклада	Εξάρτημα κλίσεων
151G	Cantonera de gel	Chapa couce em gel	Гелевый затыльник приклада	Πέλμα από καουτσούκ
151L	Cantonera de goma	Chapa couce borracha	Резиновый затыльник приклада	Πέλμα από καουτσούκ
152C	Tornillo enganche porta-correa amovible	Parafuso zarelho amovível	Крепежный винт съёмной антабки для ружейного ремня	Βίδα αορτηριούχου
167L	Grupo casquillo para pistón fija capuchón	Record fuste	Фиксатор крышки цевья в сборе	Πλαστικό πάπιας
169D	Varilla Rilsan Soft Touch "Window System"	Fuste Rilsan Soft Touch "Window System"	Цевье Rilsan Soft Touch "Window System"	Πάπια Rilsan Soft Touch "Window System"
188L	Porta-correa separable	Zarelho amovível	Съёмная антабка для ружейного ремня	Αορτηριούχος κοντακίου
379G	Conjunto de chevrones Comfort	Conjunto borrachas laterais Comfort	Набор боковых резиновых накладок Комфорт	Κατάκι κοντακίου Comfort
380G	Carrillera de gel	Crista gel	Гелевая вставка гребня приклада	Εσωτερικός μηχανισμός κοντακίου Gel
381D	Grupo culata (culata - cantonera de goma - tornillo enganche porta-correa)	Conjunto coronha (coronha - chapa couce borracha - zarelho)	Приклад в сборе (приклад - резиновый затыльник - крепежный винт антабки)	Κοντάκι κομπλέ (κοντάκι-λαστιχένιο πέλμα-βίδα αορτηριούχου)
382D	Grupo culata (culata - cantonera de goma)	Conjunto coronha (coronha - chapa couce borracha)	Приклад в сборе (приклад - резиновый затыльник - вкладыш приклада)	Κοντάκιο (κοντάκιο-πέλμα από καουτσούκ)
387D	Cantonera de gel	Chapa couce em gel	Гелевый затыльник приклада	Πέλμα από καουτσούκ
415U	Grupo culata Comfortech	Conjunto coronha Comfortech	Приклад в сборе Comfortech	Κοντάκι κομπλέ Comfortech
419D	Grupo culata (culata - cantonera de gel)	Conjunto coronha (coronha - chapa em gel)	Приклад в сборе (приклад - гелевый затыльник приклада)	Κοντάκι κομπλέ (κοντάκι-πέλμα από καουτσούκ)







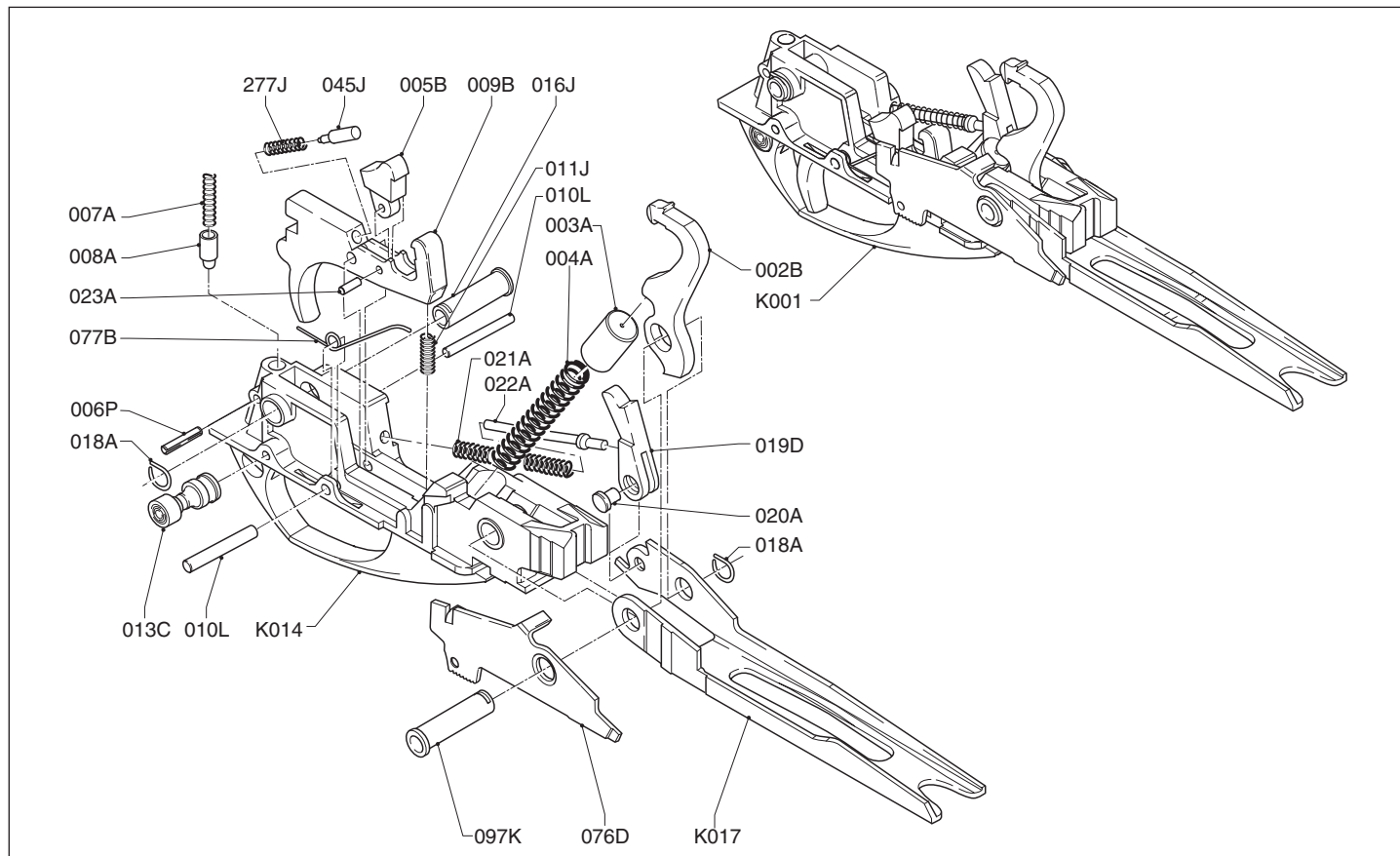
 Cod.	Descrizione	 Description	 Description	 Beschreibung
070K	Assieme astina (Slug)	Fore-end assembly (Slug)	Ensemble devant (Slug)	Vorderschaftsatz (Slug)
149Y	Distanziale calcio	Spacer	Entretoise crosse	Distanzstück für Schaft
152C	Vite attacco portabretella amovibile	Sling swivel screw	Vis fixation porte-bretelle mobile	Fixierschraube für abnehmbaren Riemenbügel
167L	Assieme bussola per pistoncino fermo cappello	Cap retaining pin bushing assembly	Ensemble de douille du capuchon	Einbaubuchse für Stiftzylinder Befestigungskappe
176K	Assieme calcio (Montecarlo)	Stock assembly (Montecarlo)	Ensemble crosse (Montecarlo)	Schaftsatz (Montecarlo)
188L	Portabretella amovibile	Removable sling swivel	Porte-bretelle mobile	Abnehmbarer Riemenbügel
387D	Calciolo in gel	Gel recoil pad	Plaque de couche en gel	Gel-Schaftkappe



 Cod.	Descripción	 Designação	 Наименование	 Περιγραφή
070K	Grupo varilla (Slug)	Conjunto fuste (Slug)	Цевье в сборе (Slug)	Πάπια κομπκέ (Slug)
149Y	Riostra culata	Distanciador da coronha	Вкладыш приклада	Εξάρτημα κλίσεων
152C	Tornillo enganche porta-correa amovible	Parafuso zarelho amovível	Крепежный винт съёмной антабки для ружейного ремня	Βίδα αορτηριούχου
167L	Grupo casquillo para pistón fija capuchón	Record fuste	Фиксатор крышки цевья в сборе	Πλαστικό πάπιας
176K	Grupo culata (Montecarlo)	Conjunto coronha (Montecarlo)	Приклад в сборе (Montecarlo)	Κοντάκιο (Montecarlo)
188L	Porta-correa separable	Zarelho amovível	Съёмная антабка для ружейного ремня	Αορτηριούχος κοντακίου
387D	Cantонера de gel	Chapa couce em gel	Гелевый затыльник приклада	Πέλμα από καουτσούκ

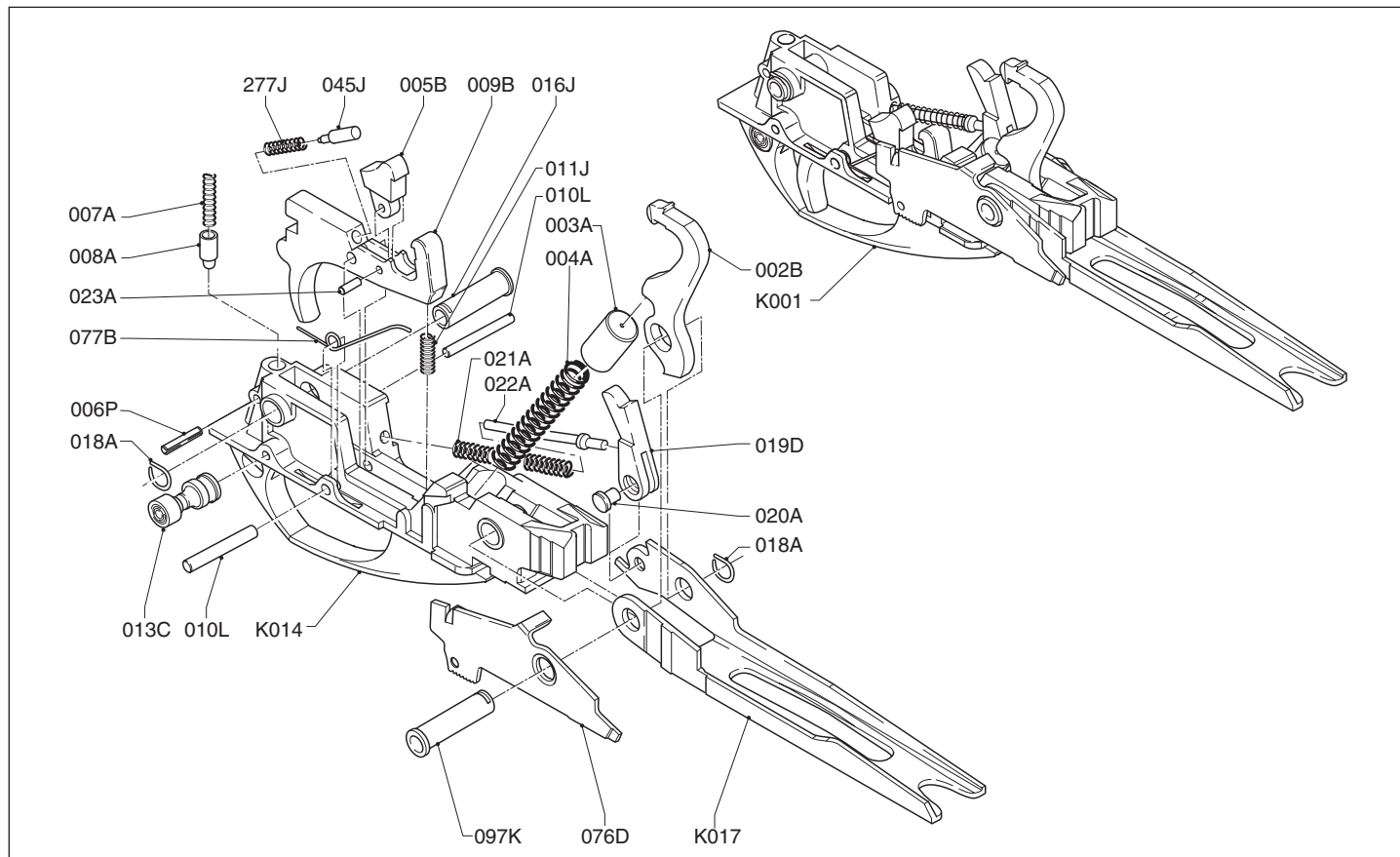






 Cod.	Descrizione	 Description	 Description	 Beschreibung
002B	Cane	Hammer	Chien	Schlagbolzen
003A	Boccola guida molla cane	Hammer spring cap	Bague guide ressort chien	Führungsbuchse der Schlagfeder
004A	Molla del cane	Hammer spring	Ressort du chien	Schlagfeder
005B	Dente agganciamento sicurezza	Disconnecter hammer	Dent accrochage de sûreté	Sicherungskupplungszahn
006P	Spina elastica	Safety spring retaining pin	Goupille élastique	Spannstift
007A	Molla sicura a mano	Safety plunger spring	Ressort sûreté à main	Handsicherungsfeder
008A	Pistoncino guida molla sicura a mano	Hand safety plunger	Piston guide ressort sûreté à main	Führungsstift der Handsicherungsfeder
009B	Grilletto	Trigger	Détente	Abzug
010L	Spina per grilletto e battuta grilletto	Trigger pin	Goujon pour détente et butée détente	Abzugsstift und Abzugsanschlagstift
011J	Molla richiamo grilletto	Trigger spring	Ressort rappel détente	Abzurrückholfeder
013C	Bottone sicura a mano	Hand safety button	Bouton sûreté à main	Handsicherungsknopf
016J	Bussola per perno fissaggio guardia	Trigger pin bush	Bague pour axe de fixation sous-garde	Buchse des Abzugsbügelbefestigungsstifts
018A	Molla per perno fissaggio guardia	Trigger guard pin spring	Ressort pour axe de fixation sous-garde	Feder des Abzugsbügelbefestigungsstifts
019D	Dente arresto otturatore	Bolt stop tooth	Dent d'arrêt obturateur	Verschlussperrzahn
020A	Perno per dente arresto otturatore	Bolt stop tooth pin	Axe pour dent d'arrêt obturateur	Stift des Verschlussperrzahns
021A	Molla selezionatore elevatore	Carrier spring	Ressort sélectionneur élévateur	Hebereinstellfeder
022A	Perno guida dente arresto otturatore	Bolt latch pin	Axe guide dent arrêt obturateur	Führungsstift des Verschlussperrzahns
023A	Perno per dente agganciamento di sicurezza	Disconnecter pin	Axe pour dent accrochage de sûreté	Stift des Sicherungskupplungszahns
045J	Perno guida molla	Spring guide pin	Axe guide ressort	Federführungsstift
076D	Leva discesa cartuccia	Cartridge drop lever	Levier descente cartouche	Patronenfreigabehebel
077B	Molla leva discesa cartuccia	Cartridge drop lever spring	Ressort levier descente cartouche	Feder des Patronenfreigabehebels
097K	Perno rotazione elevatore	Carrier pin	Axe rotation élévateur	Drehstift Zubringer

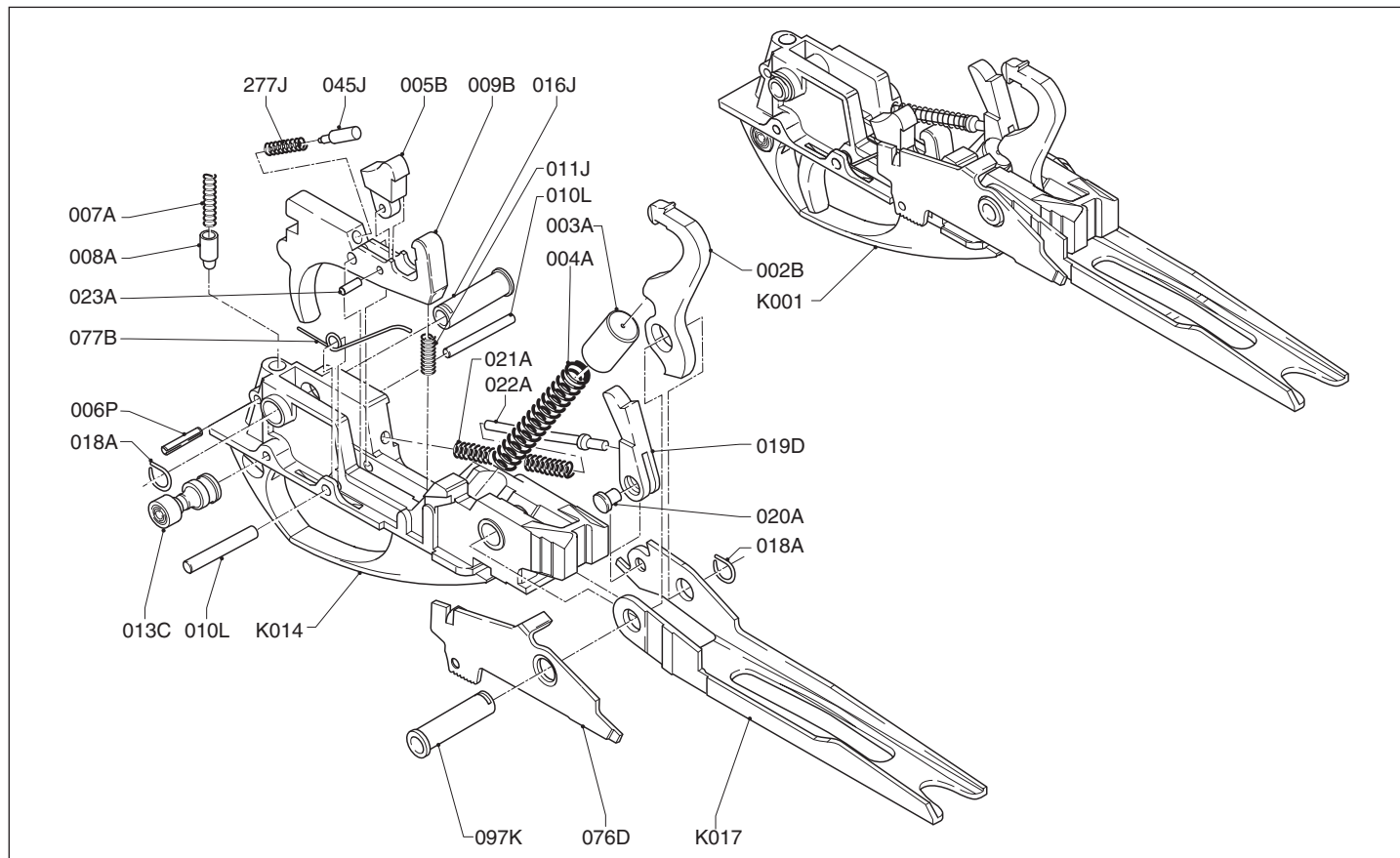




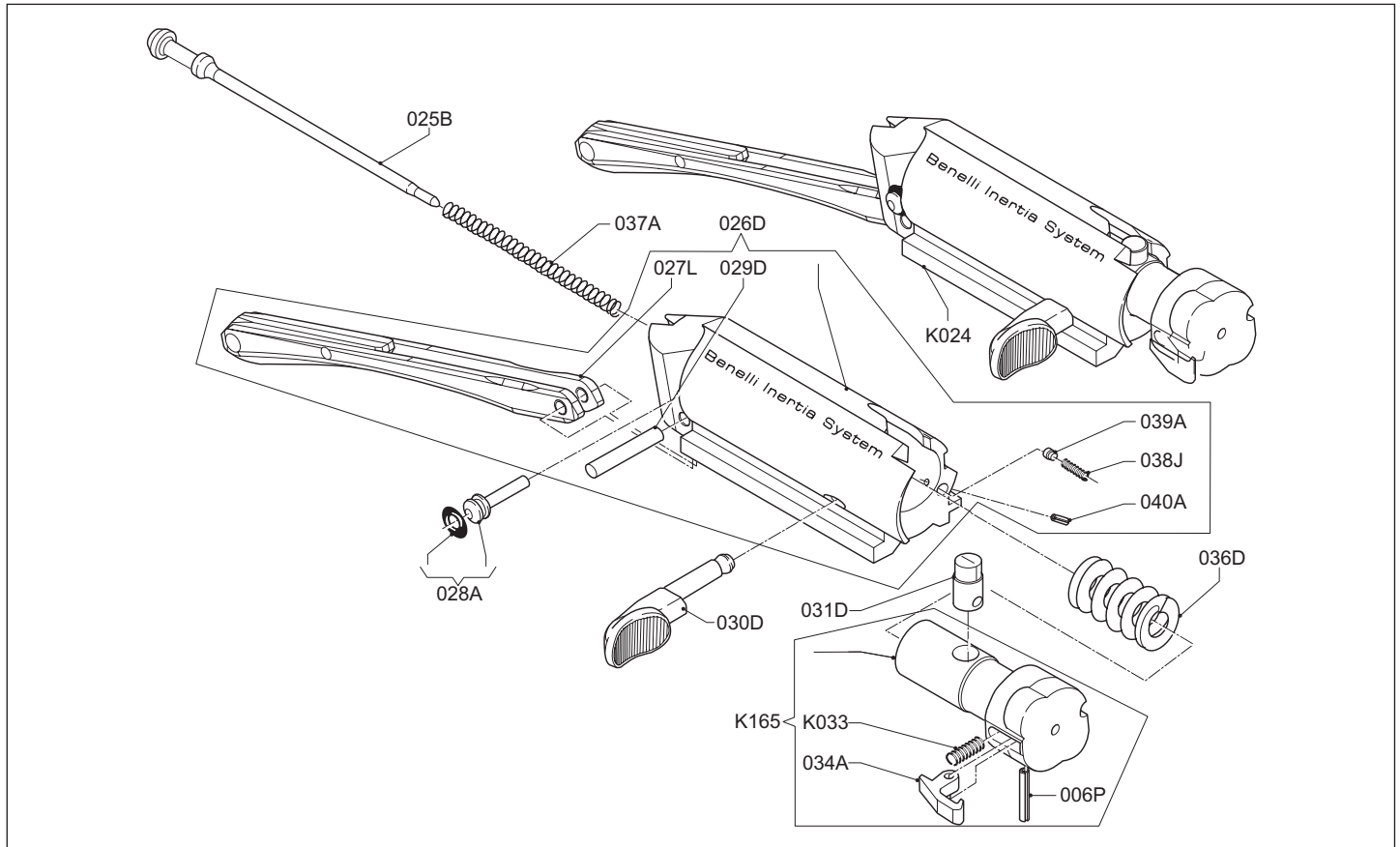
Cod.	Descrizione	Description	Description	Beschreibung
277J	Molla dente agganciamento sicurezza	Disconnecter spring	Ressort dent accrochage de sûreté	Feder des Sicherungskupplungszahns
K001	Gruppo guardia	Trigger group assembly	Groupe sous-garde	Abzugsgruppe, vollst.
K014	Guardia	Trigger guard	Sous-garde	Abzugsbügel
K017	Elevatore	Carrier	Elévateur	Ladelöffel







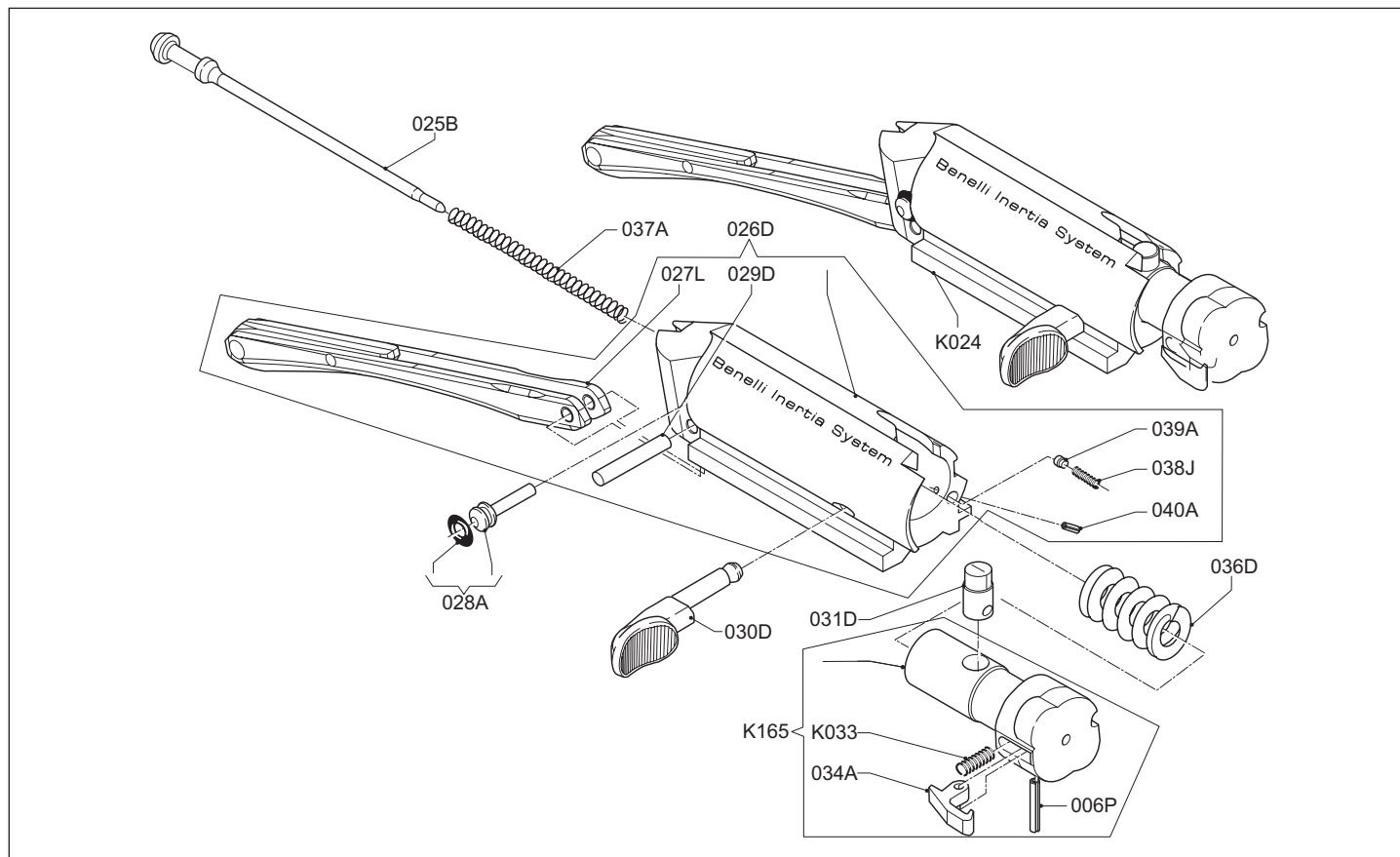
 Cod.	Descripción	 Designação	 Наименование	 Περιγραφή
002B	Martillo	Cão	Курок	Κόκορας
003A	Casquillo guía resorte martillo	Copo da mola do cão	Чашка пружины курка	Καπάκι ελατηρίου κόκορα
004A	Resorte martillo	Mola do cão	Боевая пружина	Ελατήριο κόκορα
005B	Diente de enganche de seguridad	Dente de segurança	Шептало	Σκαστηρία
006P	Espiga elástica	Limitador travão	Упругая шпилька	Ελαστική σφήνα ασφαλείας
007A	Resorte seguro manual	Mola do travão	Пружина плунжера предохранителя	Ελατήριο πείρου ασφαλείας
008A	Pistón guía resorte del seguro manual	Pino travão	Плунжер предохранителя	Πείρος ασφαλείας
009B	Gatillo	Gatilho	Спусковой крючок	Σκανδάλη
010L	Espiga para gatillo y tope gatillo	Eixo gatilho	Шпилька спускового крючка	Πείρος σκανδάλης
011J	Resorte antagonista gatillo	Mola gatilho	Возвратная пружина спускового крючка	Ελατήριο επαναφοράς σκανδάλης
013C	Botón seguro manual	Botão de segurança	Кнопка предохранителя	Ασφάλεια
016J	Casquillo eje de fijación guardamonte	Bainha fixação bateria guarda-mato	Втулка шпильки фиксации ударно-спускового механизма	Θήκη πείρου σκανδαλοθήκης
018A	Resorte eje de fijación guardamonte	Freio troço guarda-mato	Пружина фиксации шпильки ударно-спускового механизма	Ασφάλεια θήκης πείρου σκανδάλης
019D	Diente de parada obturador	Dente do elevador	Стопорный зубец затвора	Κόκορας της γλώσσας
020A	Eje diente de parada obturador	Eixo dente elevador	Шпилька стопорного зубца затвора	Πείρος σύνδεσης κόκορα - γλώσσας
021A	Resorte seleccionador elevador	Mola elevador	Пружина подавателя	Ελατήριο δοντιού γλώσσας
022A	Eje guía diente de parada obturador	Alavanca elevador	Направляющая шпилька стопорного зубца затвора	Οδηγός ελατηρίου δοντιού γλώσσας
023A	Eje diente de enganche seguridad	Eixo dente segurança	Шпилька шептала	Πείρος σκαστηρίας
045J	Eje guía resorte	Eixo guía mola	Шпилька	Πείρος
076D	Palanca de descenso cartucho	Cut-off	Рычаг выбрасывателя патрона	Απελευθερωτής φυσιγγίων
077B	Resorte palanca descenso cartucho	Mola cut-off	Пружина рычага выбрасывателя патрона	Ελατήριο απελευθερωτή








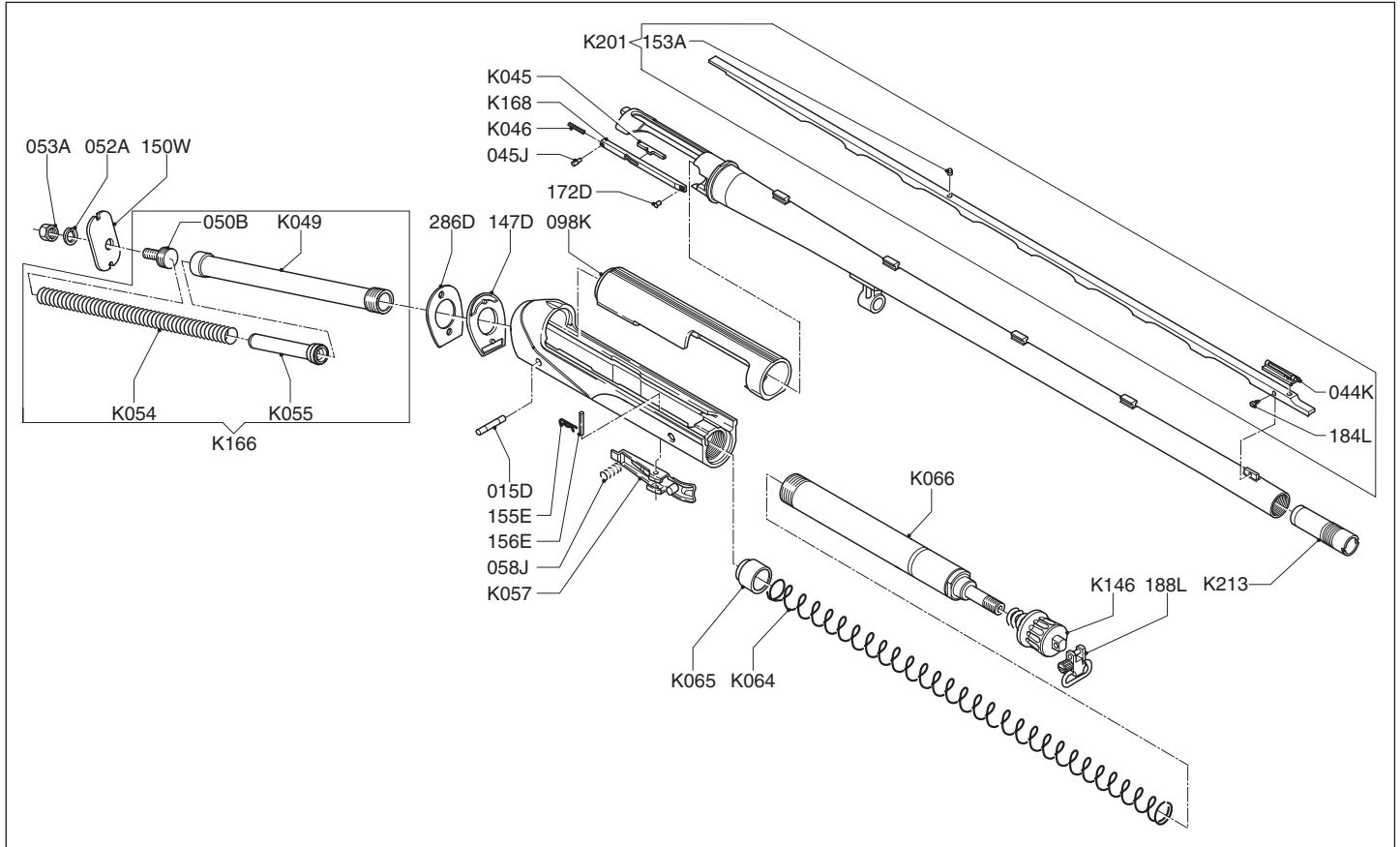
 Cod.	Descripción	 Designação	 Наименование	 Περιγραφή
097K 277J	Eje rotación elevador Resorte diente enganche seguridad	Eixo elevador/cão/cut-off Mola do dente de segurança	Шпилька подавателя Пружина шептала	Πείρος περιστροφής γλώσσας Ελατήριο σκαστηρίας
K001	Grupo guardamonte	Grupo guarda-mato	Ударно-спусковой механизм в сборе	Σκανδαλοθήκη κομπλέ
K014	Guardamonte	Guarda-mato	Корпус ударно-спускового механизма	Σκανδαλοθήκη
K017	Elevador	Elevador	Подаватель	Γλώσσα







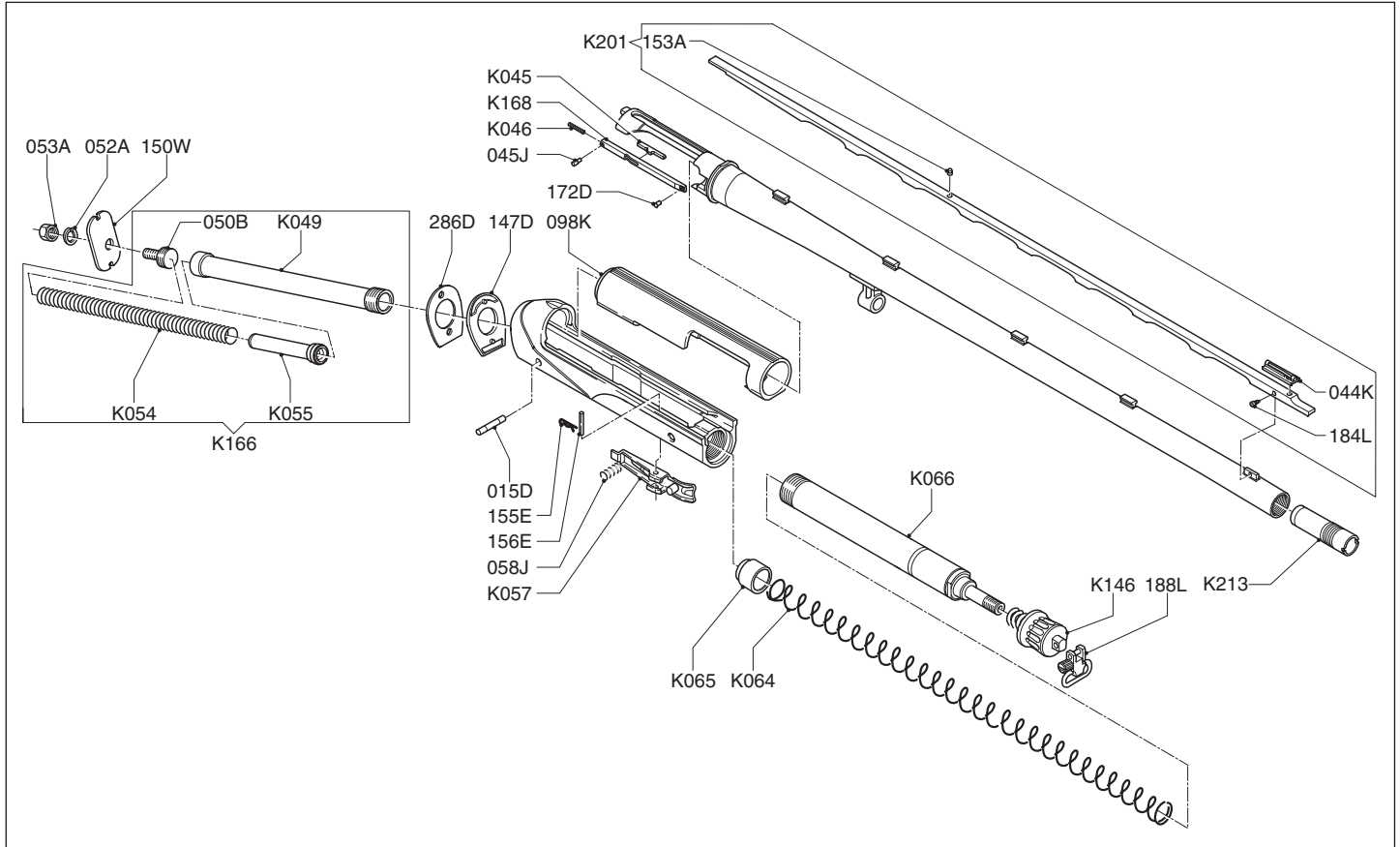
				
Cod.	Descrizione	Description	Description	Beschreibung
006P	Spina elastica	Extractor pin	Goupille élastique	Spannstift
025B	Percussore	Firing pin	Percuteur	Schlagbolzen
026D	Otturatore parziale	Bolt assembly, partial	Obturateur partiel	Verschlussblock, partiell
027L	Biella	Link	Bielle	Verbindungsstange
028A	Perno arresto percussore	Firing pin retaining pin	Axe arrêt percuteur	Schlagbolzenfixierstift
029D	Perno rotazione biella	Link pin	Axe rotation bielle	Drehstift Verbindungsstange
030D	Manetta di armamento	Bolt handle	Manette d'armement	Spannhebel/Spannhebel
031D	Perno rotazione testa di chiusura	Locking head pin	Axe rotation tête de fermeture	Verschlusskopf-Drehzapfen
034A	Estrattore	Extractor	Extracteur	Auszieher
036D	Molla rinculo otturatore	Inertia spring	Ressort recul obturateur	Pufferfeder
037A	Molla del percussore	Firing pin spring	Ressort du percuteur	Schlagbolzenfeder
038J	Molla ritegno manetta	Bolt handle retaining spring	Ressort retenue manette	Spannhebelarretierfeder
039A	Perno ritegno manetta	Bolt handle pin	Axe retenue manette	Spannhebelarretierbolzen
040A	Spina elastica	Bolt handle spring retaining pin	Goupille élastique	Spannstift
K024	Gruppo otturatore	Bolt group	Groupe obturateur	Verschlussatz, vollst.
K033	Molla dell'estrattore	Extractor spring	Ressort de l'extracteur	Auszieherfeder
K165	Assieme testa di chiusura	Locking head assembly	Groupe tête de fermeture	Verschlusskopfsatz







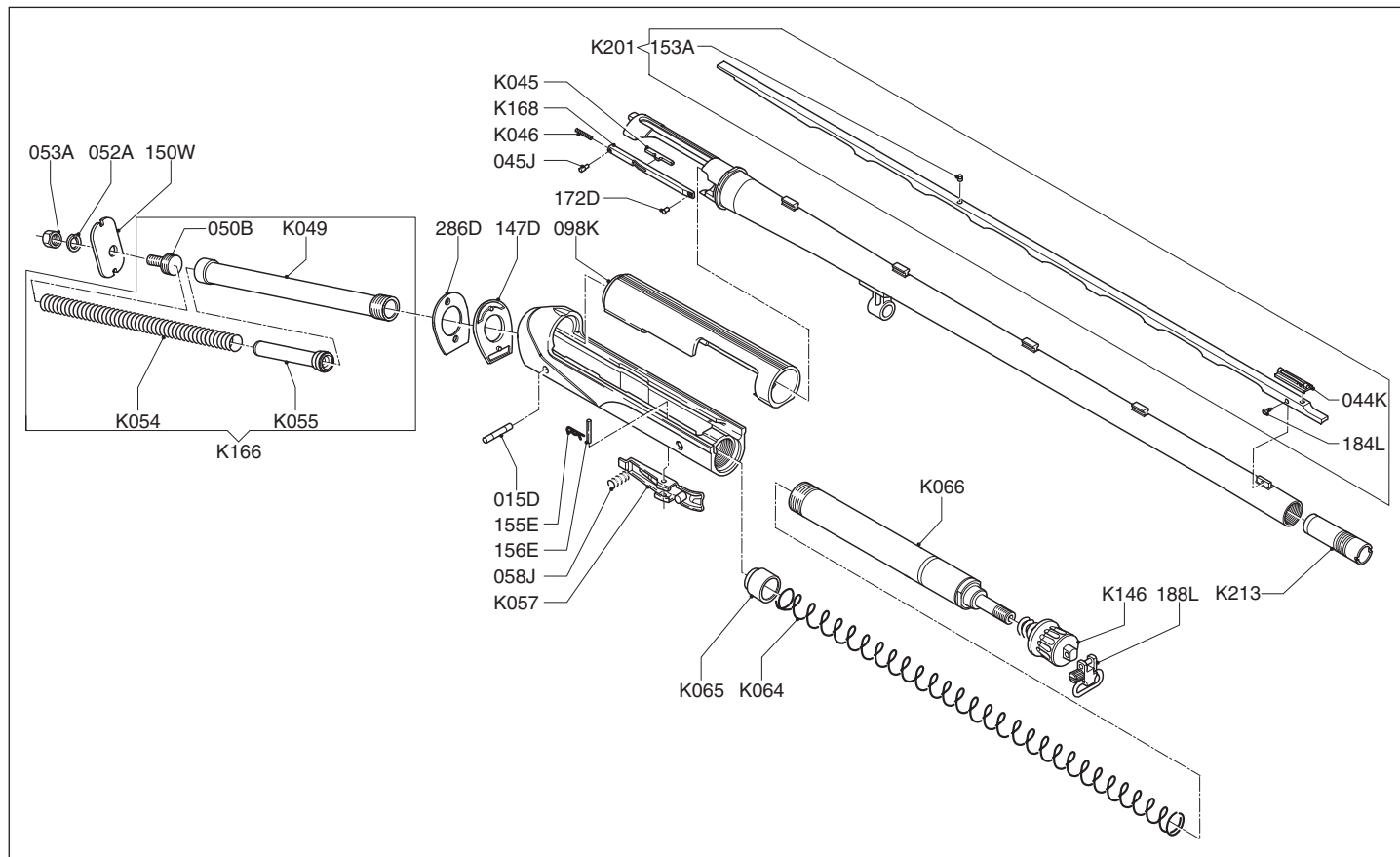
 Cod.	 Descripción	 Designação	 Наименование	 Περιγραφή
006P	Espiga elástica	Eixo extractor	Упругая шпилька экстрактора	Πείρος εξολκέα
025B	Percutor	Percutor	Боек	Επικρουστήρας
026D	Obturador parcial	Bloco culatra parcial	Остов затвора	Επιμέρους κλείστρο
027L	Biela	Biela	Хвостовик затвора	Ουρά κλείστρου
028A	Eje de parada percutor	Troço final	Фиксатор бойка	Πείρος στερέωσης επικρουστήρα
029D	Eje de rotación biela	Eixo da biela	Шпилька хвостовика затвора	Πείρος ουράς κλείστρου
030D	Maneta de armado	Manette	Руoyтка взведения затвора	Μοχλός οπλίσεως
031D	Eje de rotación cabeza de cierre	Perne rotação culatra	Шпилька вращения личинки затвора	Πείρος κεφαλής κλείστρου
034A	Extractor	Extractor	Экстрактор	Εξολκέας
036D	Resorte retroceso obturador	Mola interior culatra	Инерционная пружина	Ελατήριο οπισθοδρόμησης κλείστρο
037A	Resorte del percutor	Mola percutor	Пружина бойка	Ελατήριο επικρουστήρα
038J	Resorte retención maneta	Mola bloqueio manette	Пружина фиксатора рукоятки взведения затвора	Ελατήριο πείρου σύνδεσης μοχλού οπλίσεως
039A	Eje de retención maneta	Piston bloqueio manette	Шпилька фиксатора рукоятки взведения затвора	Πείρος σύνδεσης μοχλού οπλίσεως
040A	Espiga elástica	Troço bloqueio manette	Шпилька пружины фиксатора рукоятки взведения затвора	Ελαστικός πείρος
K024	Grupo obturador	Grupo obturador	Затвор в сборе	Κλείστρο κομπλέ
K033	Resorte del extractor	Mola extractor	Пружина экстрактора	Ελατήριο εξολκέα
K165	Grupo cabeza de cierre	Cabeça culatra completa	Личинка затвора в сборе	Κεφαλή κλείστρου κομπλέ



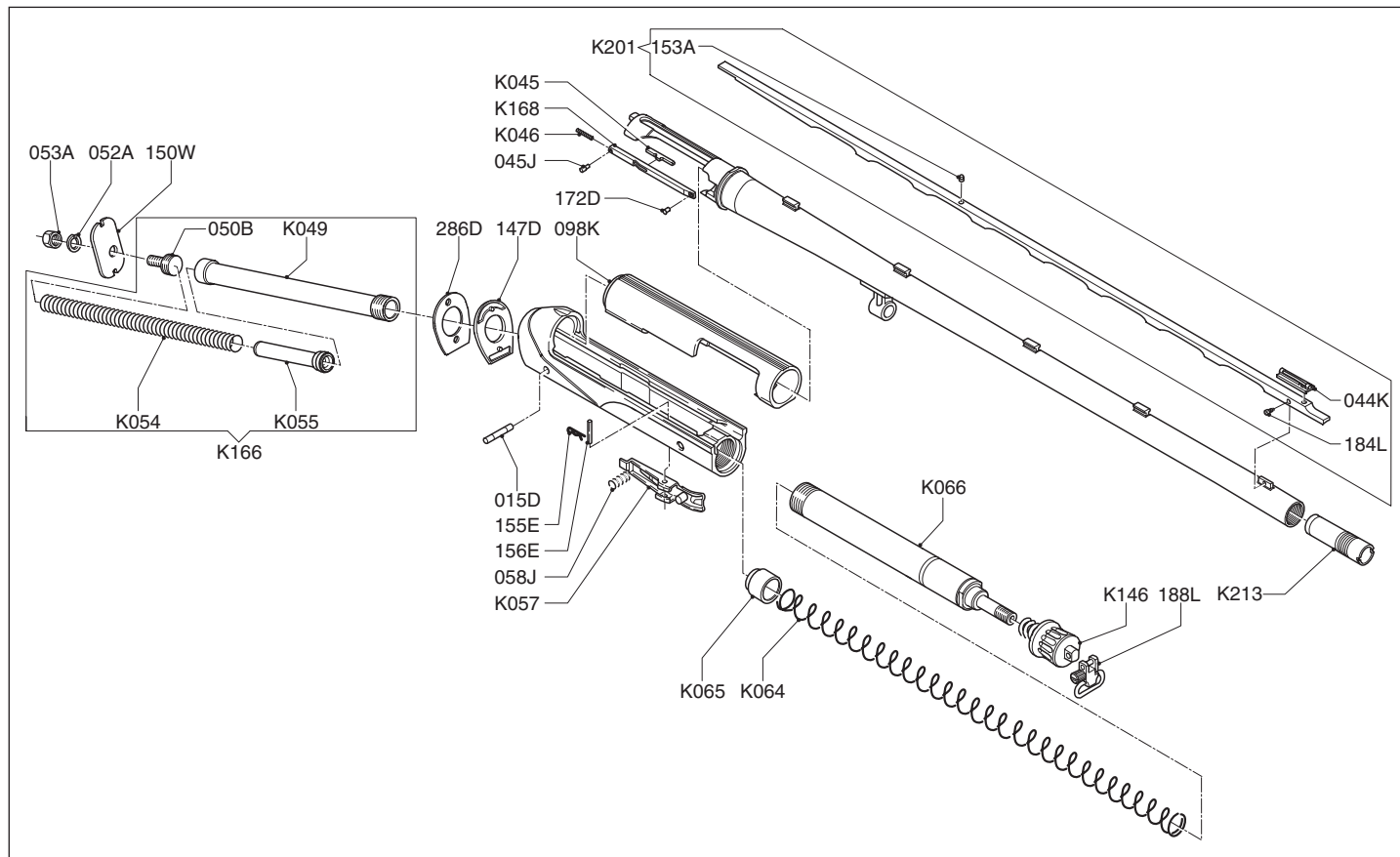
 Cod.	Descrizione	 Description	 Description	 Beschreibung
015D	Perno fissaggio guardia	Trigger guard pin	Axe de fixation sous-garde	Abzugsbügelbefestigungsbolzen
044K	Mirino fibra ottica rossa	Front sight with red optical fibre	Guidon à fibre optique rouge	Korn mit rot optischer Faser
045J	Perno espulsore	Ejector pin	Axe de l'éjecteur	Auswurfstift
050B	Vite per dado serraggio calcio	Stock retaining nut screw	Vis pour écrou de la crosse	Schraube für Schaftbefestigungsmutter
052A	Rosetta elastica per calcio	Elastic washer	Rondelle élastique de la crosse	Sprengring
053A	Dado per serraggio calcio	Stock retaining nut	Ecrou de la crosse	Schaft-Befestigungsmutter
058J	Molla richiamo leva fermo cartuccia	Carrier latch spring	Ressort du levier d'arrêt cartouche	Druckfeder für Magazinsperklinke
098K	Fodero	Cover	Couvercle	Systemhülse
147D	Spessore variazione piega	Drop change shim	Epaisseur variation de la pente de crosse	Schaftzwischenstück (Senkung)
150W	Piastrino serraggio calcio	Locking plate	Platine d'arrêt	Schaftbefestigungsplatte
153A	Mirino intermedio	Intermediate sight	Guidon intermédiaire	Mittelkorn
155E	Molla arresto perno rotazione leva fermo cartuccia	Carrier latch pin retaining spring	Ressort arrêt axe rotation levier arrêt cartouche	Sperrfeder Drehzapfen Magazinsperklinke
156E	Perno rotazione leva fermo cartuccia	Carrier latch pin	Axe rotation du levier d'arrêt de cartouche	Drehzapfen Magazinsperklinke
172D	Ribattino fissaggio espulsore	Ejector retaining rivet	Rivet de fixation éjecteur	Auswerferbefestigungsniete
184L	Vite fissaggio bindella caccia	Hunting rib fixing screw	Vis de fixation bande chausse	Befestigungsschraube Laufschiene (Jagd)
188L	Portabretella amovibile	Removable sling swivel	Porte-bretelle mobile	Abnehmbarer Riemenbügel
286D	Spessore deviazione calcio	Cast shim	Epaisseur déviation crosse	Schaftzwischenstück (Schränkung)
K045	Espulsore	Ejector	Ejecteur	Auswurf
K046	Molla per perno espulsore (camera 2" 3/4)	Ejector pin spring (2" 3/4 chamber)	Ressort de l'axe d'éjecteur (chambre 2" 3/4)	Auswerferstiftfeder (Patronenlager 2" 3/4)
K049	Assieme tubo guida molla biella parziale	Recoil spring tube assembly, partial	Groupe tube guide-ressort bielle partiel	Rückholfederführungsrohrsatz, partiiel



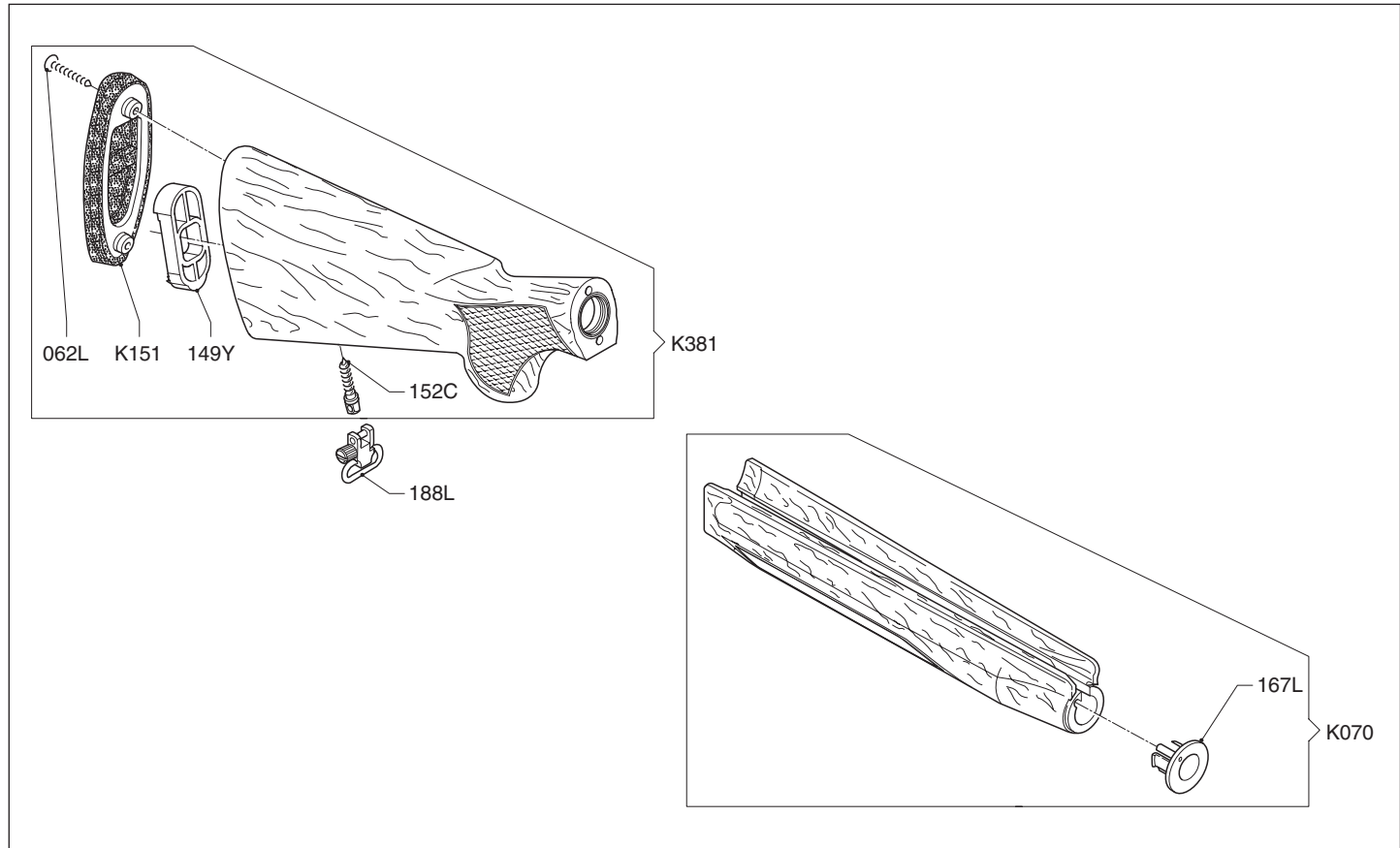
 Cod.	Descrizione	 Description	 Description	 Beschreibung
K054	Molla della biella	Recoil spring	Ressort de bielle	Rückholfeder
K055	Perno guida molla biella	Recoil spring plunger pin	Axe guide ressort de bielle	Schließfeder-Führungsbuchse
K057	Assieme leva fermo cartuccia	Carrier latch assembly	Ensemble levier d'arrêt cartouche	Magazinsperrklinke komplett
K064	Molla del serbatoio	Magazine spring	Ressort du magasin	Magazinfeder
K065	Cappello spingi cartuccia	Magazine follower	Capuchon du magasin	Zubringer
K066	Assieme tubo serbatoio	Magazine tube assembly	Ensemble tube du magasin	Magazinrohr komplett
K146	Cappello fissaggio astina completo	Fore-end follower assy	Capuchon fixation du devant complet	Vorderschaft-Befestigungskappe komplett
K166	Assieme tubo guida molla biella	Recoil spring tube assembly	Ensemble tube guide de ressort de bielle	Rückholfederführungsrohrsatz
K168	Corpo espulsore (camera 2" 3/4)	Ejector frame (2" 3/4 chamber)	Corps d'éjecteur (chambre 2" 3/4)	Auswerfergehäuse (Patronenlager 2" 3/4)
K201	Kit bindella fibra carbonio tipo bassa caccia	Hunting low type rib kit in carbon fibre	Kit bande chasse basse en fibre de carbone	Laufschienensatz aus Kohlenstoffasern, niedrige Jagd-Typ
K213	Strozzatore interno	Internal choke	Choke intérieur	Wechsel-Choke







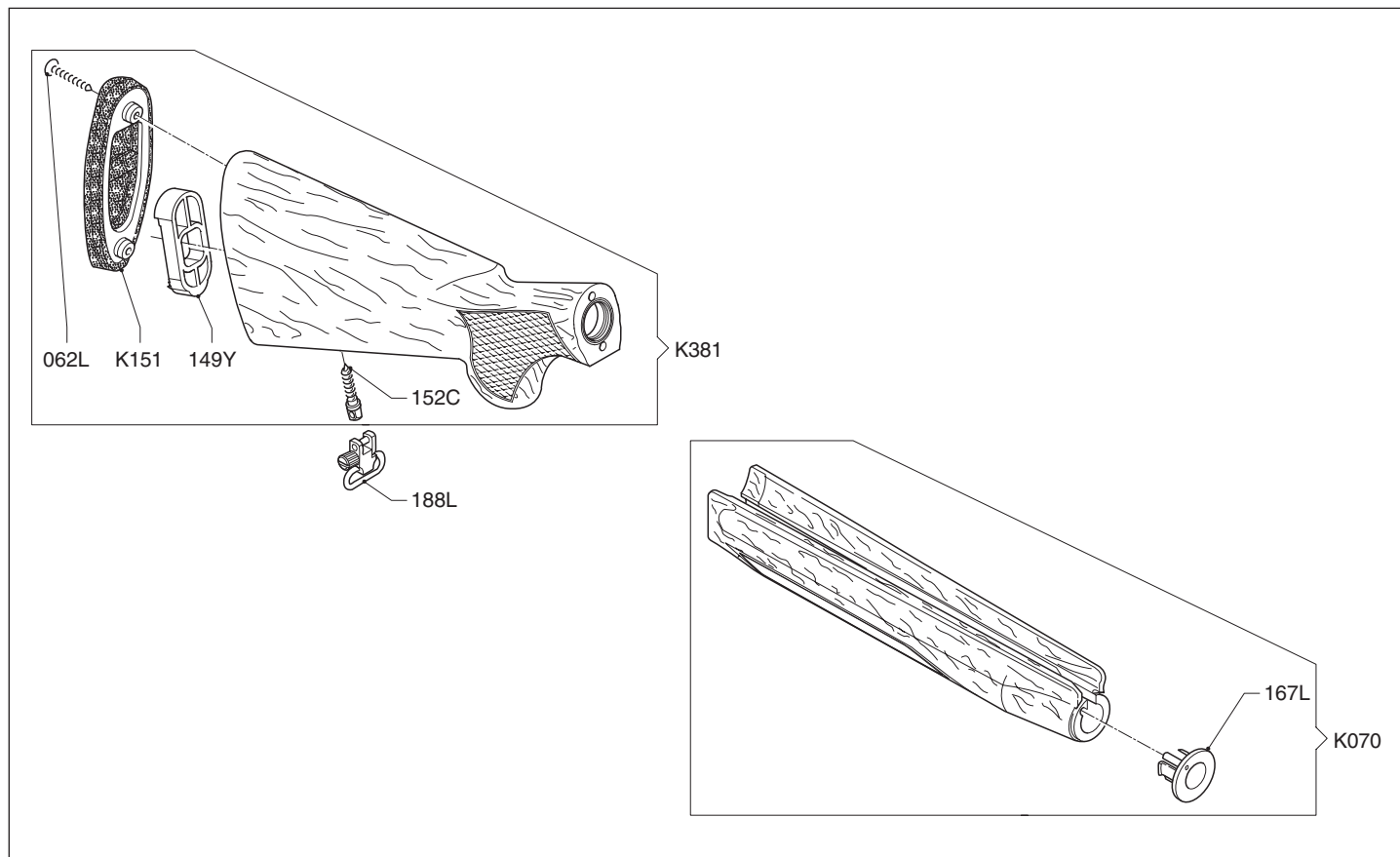
Cod.	Descripción	Designação	Наименование	Περιγραφή
015D	Eje de fijación guardamonte	Troço fixação guarda-mato	Фиксатор ударно-спускового механизма	Κεντρικός πείρος σκανδαλοθήκης
044K	Mira fibra óptica roja	Ponto mira luminoso fibra óptica vermelha	Мушка красное оптическое волокно	Στόχαστρο κόκκινης οπτικής ίνας
045J	Eje expulsor	Ejector	Шпилька эжектора	Πείρος εξωστήρα
050B	Tornillo tuerca fijación culata	Parafuso fixação coronha	Винт фиксации приклада	Βίδα για παξιμάδι κοντακίου
052A	Arandela elástica para culata	Anilha mola	Упругая шайба приклада	Ελαστική ροδέλα κοντακίου
053A	Tuerca fijación culata	Porca fixação coronha	Γάйка фиксации приклада	Παξιμάδι σφιξίματος κοντακίου
058J	Resorte antagonista palanca bloqueo cartucho	Mola travão depósito	Пружина фиксатора подавателя патронов	Ελατήριο αναστολέα
098K	Cubierta	Fodero	Чехол	Κάλυμμα
147D	Espesor variación inclinación culata	Kit queda coronha plástico	Прокладка для изменения погиба	Δίσκος αλλαγής κλίσεως
150W	Plaquita de fijación culata	Kit queda coronha metálico	Пластина фиксации приклада	Πλακέτα κοντακίου
153A	Mira intermedia	Ponto mira intermédio	Промежуточная мушка	Ενδιάμεσο στόχαστρο
155E	Resorte detención eje rotación palanca seguro cartucho	Freio eixo travão depósito	Пружина остановки шпильки вращения щеколды держателя Патрона	Ασφάλεια πύρου αναστολέα
156E	Eje rotación palanca seguro cartucho	Eixo travão do depósito	Шпилька вращения щеколды держателя патрона	Πυράκι αναστολέα
172D	Roblón de fijación expulsor	Rebite caixa ejector	Фиксирующая шпилька эжектора	Πιράκι σύνδεσης εξωστήρα
184L	Tornillo fijación nervio caza	Parafuso fita caça	Крепёжный винт для охотничьей прицельной планки	Βίδα κυνηγετικής ρίγας
188L	Porta-correa separable	Zarelho amovível	Съёмная антабка для ружейного ремня	Αορτηριούχος κοντακίου
286D	Espesor desviación culata	Espesura desvio coronha	Пластина регулировки отвода приклада	Δίσκος αλλαγής κλίσεως κοντακίου
K045	Expulsor	Ejector	Эжектора	Εξωστήρας
K046	Resorte eje expulsor (cámara 2" 3/4)	Mola ejector (cámara 2" 3/4)	Пружина шпильки эжектора (патронник 2"- 3/4)	Ελατήριο πείρου εξωστήρα (θαλάμη 2" 3/4)
K049	Grupo tubo guía resorte biela parcial	Conjunto tubo mola recuperadora parcial	Группа направляющая трубка возвратной пружины в частичной сборке	Επιμέρους σωλήνας κοντακίου κομπλέ



Cod.	Descripción	Designação	Наименование	Περιγραφή
K054	Resorte biela	Mola recuperadora	Возвратная пружина	Ελατήριο ουράς κλείστρου
K055	Eje guía resorte de la biela	Terminal mola biela	Направляющий штифт возвратной пружины	Πείρος κοντακίου
K057	Grupo palanca bloqueo cartucho	Conjunto travão depósito	Подаватель патронов в сборе	Αναστολέας κομπλέ
K064	Resorte del almacén	Mola depósito	Пружина магазина	Ελατήριο αποθήκης
K065	Capuchón empuja cartucho	Copo depósito	Подаватель патронов	Κεφαλή ωθήσεως φυσιγγιού
K066	Grupo tubo almacén	Conjunto tubo depósito	Трубка магазина в сборе	Αποθήκη κομπλέ
K146	Capuchón de fijación varilla completo	Porca fuste completa	Крышка цевья в сборе	Βίδα πάπιας κομπλέ
K166	Grupo tubo guía resorte biela	Conjunto tubo mola recuperadora	Трубка возвратной пружины в сборе	Σωλήνας κοντακίου κομπλέ
K168	Cuerpo expulsor (cámara 2" 3/4)	Ejector (câmara 2" 3/4)	Корпус эжектора (патронник 2"- 3/4)	Θήκη εξωστήρα (θαλάμη 2" 3/4)
K201	Kit banda en fibra de carbono tipo caza baja	Kit fita fibra de carbono tipo caça baixa	Комплект Углеродное волокно Тип низкая охотничья прицельная планка	Σετ ρίγας από ανθρακονήματα τύπου χαμηλού κυνηγιού
K213	Choke interno	Quick interior	Сменный чок	Εσωτερικό τσοκ



 Cod.	Descrizione	 Description	 Description	 Beschreibung
062L	Vite a legno fissaggio calciolo	Butt plate screw	Vis fixation de la plaque couche	Befestigungsschraube für Schaftkappe
149Y	Distanziale calcio	Spacer	Entretoise crosse	Distanzstück für Schaft
152C	Vite attacco portabretella amovibile	Sling swivel screw	Vis fixation porte-bretelle mobile	Fixierschraube für abnehmbaren Riemenbügel
167L	Assieme bussola per pistoncino fermo cappello	Cap retaining pin bushing assembly	Ensemble de douille du capuchon	Einbaubuchse für Stiftzylinder Befestigungskappe
188L	Portabretella amovibile	Removable sling swivel	Porte-bretelle mobile	Abnehmbarer Riemenbügel
K070	Assieme astina	Fore-end assembly	Ensemble devant	Vorderschaftsatz
K151	Calciolo in poliuretano	Polyurethane recoil pad	Plaque de couche en polyuréthane	Schaftkappe aus Polyurethan
K381	Assieme calcio (calcio - calciolo poliuretano - vite attacco portabretella)	Stock assembly (stock - polyurethane recoil pad - swivel mount screw)	Ensemble crosse (crosse - plaque de couche en polyuréthane - vis de grenadière)	Schaftsatz (Schaft - Schaftkappe aus Polyurethan - Fixierschraube für Riemenbügel)



Cod.	Descripción	Designação	Наименование	Περιγραφή
062L	Tornillo de fijación cantonera	Parafuso fixação chapa couce madeira	Крепежный винт затыльника приклада для дерева	Βίδα πέλματος
149Y	Riostra culata	Distanciador da coronha	Вкладыш приклада	Εξάρτημα κλίσεων
152C	Tornillo enganche porta-correa amovible	Parafuso zarelho amovível	Крепежный винт съёмной антабки для ружейного ремня	Βίδα αορτηριούχου
167L	Grupo casquillo para pistón fija capuchón	Record fuste	Фиксатор крышки цевья в сборе	Πλαστικό πάπιας
188L	Porta-correa separable	Zarelho amovível	Съёмная антабка для ружейного ремня	Αορτηριούχος κοντακιού
K070	Grupo varilla	Conjunto fuste	Цевье в сборе	Πάπια κομπκέ
K151	Cantonera de poliuretano	Chapa de couce em poliuretano	Затыльник приклада из полиуретана	Πέλμα από πολυουρεθάνη
K381	Grupo culata (culata - cantonera de poliuretano - tornillo enganche porta-correa)	Conjunto coronha (coronha - chapa couce poliuretano - zarelho)	Приклад в сборе (приклад - затыльник приклада Полиуретан - крепежный винт антабки)	Κοντάκι κομπλέ (κοντάκι-πέλμα από πολυουρεθάνη - βίδα αορτηριούχου)



G0517800 - 01/2014

Benelli

Benelli Armi S.p.A.

Via della Stazione 50, 61029 Urbino (PU) - Italy

ph. +39 0722 3071 | fax +39 0722 307206

www.benelli.it | marketing@benelli.it

Benelli USA Corporation

Head Office

17603 Indian Head Highway, Accokeek, MD 20607 - 2501

ph. 301-283-6981 | fax 301-283-6988

www.benelliusa.com

Ship Warehouse:

901 8th Street, Pocomoke, MD 21851

This product has
been manufactured
by an **ISO 9001**,
ISO 14001
and **OHSAS 18001**
certified organization.

Quality Assurance
System certified by the
Italian Ministry of Defence,
General Department
of Land Weapons,
according to Law.

NATO AQAP 2110



FSC

MIX

Paper

FSC® C116127

Printed on ecological paper using solar energy