



BENELLI ARMI S.p.A. 61029 URBINO - ITALIA, VIA DELLA STAZIONE 50 - TEL. 0722 3071 - FAX 0722 307206 e-mail. [marketing@benelli.it](mailto:marketing@benelli.it) <http://www.benelli.it>



# NOVA

P u m p  
A c t i o n



professional defence

 **Benelli**  
PIÙ AVANTI DA SEMPRE



## TECNOLOGICO E INNOVATIVO

Progettato e disegnato dal Centro Studi e Ricerche della Benelli Armi, **Nova Pump Action** rappresenta un importante traguardo nel settore dei fucili a pompa con canna ad anima liscia, grazie alla ricca esperienza tecnologica e alla precisione ingegneristica con cui è sviluppato. Realizzato in tecnopolimero ad alta resistenza e composto da un numero minimo di pezzi, Nova vanta caratteristiche di alta funzionalità, facilità e velocità di tiro, precisione, sicurezza e semplicità di manutenzione. L'esclusivo meccanismo manuale permette

all'astina di scorrere liberamente sovrapposta alla canna e conferisce grande fluidità di movimento e massima rapidità di tiro mantenendo invariata la posizione dell'arma ed evitando ogni possibilità di schiacciamento della mano. Capacità serbatoio: 5 cartucce standard, 4 Magnum o 3 Supermagnum, più 1 in canna. La versione Tactical con canna da 470 mm cilindrica ha di serie mire Ghost Ring Sight e slitta tipo Picatinny Rail a norma MIL-STD 1913 per il montaggio di tutti i tipi di puntatore e del visore notturno An/Pvs-4.

## CUTTING EDGE TECHNOLOGY

*Designed at Benelli Armi's Research and Development Centre, **Nova Pump Action** represents an important breakthrough in the field of smooth barrel, pump-action shotguns, thanks to the wealth of technological experience and precision engineering behind its development. Made in high-strength technopolymer and comprised of a minimum number of parts, Nova can boast such qualities as excellent operation, fast and easy firing action, precision, safety, and simple maintenance. The exclusive manually-operated mechanism*





NOVA Tactical

## TECNOLOGIQUE ET INNOVANT

Projeté et dessiné par le Centre Études et Recherches de Benelli Armi, **Nova Pump Action** représente un objectif important atteint dans le secteur des fusils à pompe à canon lisse, grâce à la riche expérience technologique et à la précision d'ingénierie avec laquelle il a été conçu. Réalisé en technopolymère à haute résistance et composé d'un nombre minimum de pièces, Nova se targue de caractéristiques de haute fonctionnalité, facilité et rapidité de tir, précision, sécurité et simplicité d'entretien. L'exclusif mécanisme manuel permet au devant de glisser librement au-dessus du canon

*allows the fore-end to slide freely along the barrel for fluid movement and maximum firing speed, while maintaining the weapon's position unchanged and avoiding all possibility of catching or pinching the hand during action.*

*Magazine capacity: 5 standard shells, 4 Magnum or 3 Super Magnum shells, plus 1 in the barrel. The Tactical version with 18.5" (470 mm) cylindrical barrel is fitted as standard with Ghost Ring Sight and MIL-STD 1913 Picatinny Rail for mounting all types of targeting device and An/Pvs-4 night vision sights.*

et confère une grande fluidité de mouvement et le maximum de rapidité de tir tout en maintenant inchangée la position de l'arme et en évitant toute possibilité d'écrasement de la main.

Capacité magasin: 5 cartouches standard, 4 magnum ou 3 Supermagnum, plus 1 au canon. La version Tactical avec un canon de 18,5" (470 mm) cylindrique est fournie standard avec des mires Ghost Ring Sight et glissière type Picatinny Rail conforme à la norme MIL-STD 1913 pour le montage de tout type de viseurs et du viseur de nuit An/Pvs-4.

 **Benelli**  
PIÙ AVANTI DA SEMPRE



## POLIVALENTE E INATTACCABILE

Nova può utilizzare una vastissima gamma di cartucce a palla unica, a pallettoni, a pallini, e cartucce non letali; la cameratura della canna da 89 mm permette l'uso di cartucce super magnum. Il sistema mag-stop, brevetto esclusivo Benelli, attraverso un bottone facilmente raggiungibile posto sull'astina dà la possibilità di estrarre la cartuccia incamerata lasciando al loro posto quelle contenute nel serbatoio. Carcassa e calcio sono un blocco monolitico realizzato in tecnopolimero ad alta resistenza *injection moulded* caricato con fibre di vetro. Nova si mantiene inalterabile resistente in casi di umidità, abrasioni, urti e agli attacchi di solventi e prodotti chimici. La versione slug, nei due tipi nero e Camo, ha tacca di mira regolabile e mirino metallico fisso.

## MULTIPURPOSE AND INDESTRUCTIBLE

*Nova can use a vast range of shells: slug as well as small or buck shot, and even non-lethal shells. The mag-stop system, which is an exclusive Benelli patent, means that using an easily accessible button, it is possible to extract the chambered shell without disturbing the ammunition in the magazine. The one-piece stock and receiver is made in sturdy, injection-moulded technopolymer with glass fibre reinforcements. Nova is impervious to humidity, abrasion and shocks, and it can even withstand the effects of solvents and chemical products. The slug version, which is available in two types, black and Camo, has windage-adjustable sights and a fixed metal rear sight.*





NOVA Slug

## POLYVALENT ET INDESTRUCTIBLE

Nova peut utiliser une très vaste gamme de cartouches à une seule balle, à chevrotines, à plombs et cartouches non létales. Le système mag-stop, brevet exclusif Benelli, au moyen d'un bouton que l'on peut atteindre facilement permet d'extraire la cartouche chargée en laissant à leur place celles qui se trouvent dans le magasin. La carcasse et la crosse sont un bloc monolithique réalisé en technopolymère à haute résistance *injection moulded* renforcé en fibres de verre. Nova se maintient intact en cas d'humidité, d'abrasions, de heurts et il résiste aux attaques des solvants et des produits chimiques. La version slug, disponible en noir ou camouflé, a une hausse réglable transversalement et un guidon métallique fixe.



NOVA Slug Camo

 **Benelli**  
PIÙ AVANTI DA SEMPRE

CARATTERISTICHE TECNICHE	NOVA Tactical	NOVA Slug/Camo		NOVA Tactical	NOVA Slug/Camo
FUNZIONAMENTO A pompa	•	•	MIRE tacca di mira Ghost Ring Sight con diottra regolabile in altezza e angolo di derivazione e alette laterali di protezione; mirino fisso per Ghost Ring Sight; slitta tipo Picatinny Rail	•	
CALIBRO	12	12			
CAMERA	89 Super Magnum	89 Super Magnum			
SICURA ordinaria (meccanica manuale sul grilletto) ed automatica (contro lo sparo prematuro sul dente di agganciamento); pulsante sicura reversibile destro/mancino	•	•	tacca di mira regolabile trasversalmente e mirino metallico fisso		•
MAG-STOP Bottone per bloccare la discesa della cartuccia dal serbatoio	•	•	CALCIO Calcio e carcassa in Tecnopolimero injection moulded caricato con fibre di vetro. Il tipo Camo ha speciale trattamento camouflage	•	•
			PESO (gr. ad arma scarica)	3.200	3.150
SISTEMA DI SCATTO a singola azione	•	•	LUNGHEZZA TOTALE (mm) (con canna da 470 mm)	102	102
CARICO SCATTO 2,000 kg. Circa	•	•	ALTEZZA (mm)	200	200
LUNGHEZZA CANNA 470 mm	•		SPESSORE (mm)	55	55
470 mm, 500 mm o 610 mm		•	PIEGA AL NASELLO (mm)	53	40
CAPACITA' SERBATOIO 5 cartucce standard o 4 Magnum o 3 Super Magnum (+ 1 in canna)	•	•	PIEGA AL TALLONE (mm)	75	62
DISTANZA CALCIO DAL GRILLETTO (mm)	360	360	FINITURA canna martellata in acciaio al Ni-Cr-Mo cromata internamente e brunita esternamente; il tipo Camo ha speciale trattamento camouflage	•	•

Tutte le caratteristiche tecniche riportate nel depliant non hanno carattere impegnativo e possono essere soggette a migliorie e modifiche in qualsiasi momento senza preavviso.

TECHNICAL FEATURES	NOVA Tactical	NOVA Slug/Camo
OPERATION Pump action	•	•
GAUGE	12	12
CHAMBER	3,5" Super Magnum	3,5" Super Magnum
SAFETY ordinary (mechanic and manually operated on trigger) and automatic (against premature firing on disconnect); reversible (right-/left-handed) safety button	•	•
MAG-STOP Button to stop the cartridge drop from the magazine	•	•
TRIGGER ACTION single action	•	•
TRIGGER LOAD 2.000 kg. approx.	•	•
BARREL LENGTH 18,5"	•	
18,5", 19,75" o 24"		•
MAGAZINE CAPACITY 5 standard or 4 Magnum or 3 Super Magnum cartridges (+ 1 in the barrel)	•	•
STOCK DISTANCE FROM TRIGGER (mm)	360	360

All the technical specifications are not binding as they can be improved and changed at any moment without notice.



	NOVA Tactical	NOVA Slug/Camo
<b>SIGHTS</b> <i>Ghost Ring rear sight with diopter with adjustable windage and elevation and protective side lugs; fixed sight for Ghost Ring Sight; Picatinny Rail</i>	•	
<i>rear sight with windage adjustment and fixed metal sight</i>		•
<b>STOCK</b> <i>Stock and receiver in technopolymer injection moulded with fibre-glass. The Camo version is covered by a special camouflage treatment</i>	•	•
<b>WEIGHT (g unloaded weapon)</b>	3200	3150
<b>TOTAL LENGTH (mm)</b> <i>(with 18,5" barrel)</i>	102	102
<b>HEIGHT (mm)</b>	200	200
<b>THICKNESS (mm)</b>	55	55
<b>DROP AT COMB (mm)</b>	53	40
<b>DROP AT HEEL (mm)</b>	75	62
<b>FINISH</b> <i>hammered barrel in Ni-Cr-Mo with blued exterior and chrome-plated interior; the Camo version is covered by a special camouflage treatment</i>	•	•

CARACTÉRISTIQUES TECHNIQUES	NOVA Tactical	NOVA Slug/Camo		NOVA Tactical	NOVA Slug/Camo
<b>FONCTIONNEMENT</b> À pompe	•	•	<b>MIRES</b> hausse réglable Ghost Ring Sight avec alidade de tir réglable en hauteur, angle de dérivation et ailettes latérales de protection; guidon fixe pour Ghost Ring Sight; Picatinny Rail	•	
<b>CALIBRE</b>	12	12			
<b>CHAMBRE</b>	89 Super Magnum	89 Super Magnum			
<b>SÛRETÉ</b> ordinaire (mécanisme manuel sur la détente) et automatique (contre tir prématuré sur la dent d'arrêt); poussoir de sûreté réversible droitier/gaucher	•	•	cran de mire réglable transversalement et guidon fixe en métal		•
<b>MAG-STOP</b> Bouton pour bloquer la descente de la cartouche du magasin	•	•	<b>CROSSE</b> Crosse e carcasse en technopolimère injection moulded renforcée par de fibres de verre; la version Camo est recouvert par un traitement camouflé	•	•
<b>SYSTEME DE DETENTE</b> à action simple	•	•	<b>POIDS (gr. arme déchargée)</b>	3.200	3.150
<b>CHARGE DETENTE</b> 2,000 kg. Circa	•	•	<b>LONGUEUR TOTALE (mm)</b> (avec canon de 470 mm)	102	102
<b>LONGUEUR CANON</b> 470 mm	•		<b>HAUTEUR (mm)</b>	200	200
470 mm, 500 mm o 610 mm		•	<b>ÉPAISSEUR (mm)</b>	55	55
<b>CAPACITE MAGASIN</b> 5 cartouches standard ou 4 Magnum ou 3 Super Magnum (+ 1 dans le canon)	•	•	<b>PENTE AU BEC (mm)</b>	53	40
<b>DISTANCE CROSSE DE LA DETENTE (mm)</b>	360	360	<b>PENTE AU TALON (mm)</b>	75	62
			<b>FINITION</b> Canon martelé en acier au Ni-Cr-Mo avec chromage interne et bronzage externe; la version Camo est recouvert par un traitement camouflé	•	•
Les caractéristiques techniques son données à titre indicatif car elles peuvent être sujet à des améliorations et modifications sans préavis.					



# NOVA PUMP ACTION

Nova è composto da un numero minimo di parti che ne rendono facile e rapida la manutenzione. Il cappello, dal design altamente ergonomico, è l'unico attrezzo necessario per lo smontaggio dell'arma

*Nova consists of a minimum number of parts, which means that maintenance operations are both quick and simple. The fore-end cap, with its highly ergonomic design, is the only tool required to strip the weapon.*

Nova est composé d'un nombre minimum de pièces qui permettent un entretien aisé et rapide. Le capuchon, au design hautement ergonomique, est le seul engin nécessaire pour le démontage de l'arme

Nova Tactical: mire Ghost Ring Sight e base tipo Picatinny Rail per il montaggio di ottiche

*Nova Tactical: Ghost Ring Sights with Picatinny Rail to fit targeting devices.*

Nova Tactical: mires Ghost Ring Sight avec base type Picatinny Rail pour le montage des viseurs



Il pulsante mag-stop posto sotto l'astina permette di estrarre la cartuccia incamerata senza rimuovere quelle contenute nel serbatoio

*A mag-stop button located under the fore-end means that it is possible to extract the chambered cartridge without removing the cartridges in the magazine.*

Le bouton mag-stop placé sous le devant permet d'extraire la cartouche chamberée sans enlever celles qui sont contenues dans le magasin





Canna Tactical 470 mm  
*Tactical barrel 18,5"*  
Canon Tactical 470 mm



Canna Slug 470, 500 e 610 mm  
*Slug barrel 18,5", 20" and 24"*  
Canon Slug 470, 500 e 610 mm



Canna Slug Camo 470  
*Slug Camo barrel 18,5"*  
Canon Camo Slug 470



Cinghia portafucile regolabile a tre attacchi  
optional

*Optional adjustable shotgun strap with three-way swivels*

Bretelle porte-fusil en option à trois boucles  
d'attelage.



Maglietta per attacco cinghia

*Sling swivel for strap attachment*

Anneau Grenadière pour accrocher la bretelle



Prolunga optional che aumenta la capacità del serbatoio di 2 colpi

*An optional extension is available to increase the magazine capacity by two rounds.*

Rallonge en option qui augmente de 2 coups la capacité du magasin



Su richiesta è disponibile un riduttore di rinculo al mercurio

*A mercury recoil reduction device is also available on request.*

Sur demande disponibilité d'un réducteur de recul au mercure



L'alto calciolo in gomma è inserito a pressione e non ha bisogno di viti di fissaggio

*The high rubber recoil pad is pressure applied and requires no fastening screws.*

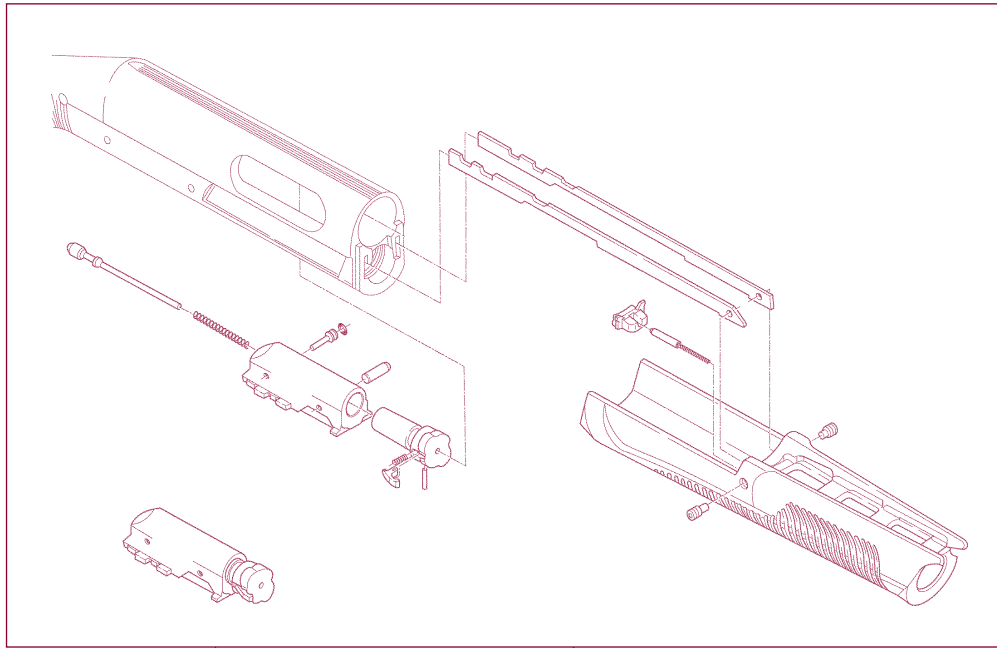
La haute plaque de couche en caoutchouc est insérée à pression sans besoin de vis de fixation

Azienda con Sistema Qualità  
Certificato da DNV-UNI EN ISO 9001

*Company with Quality System Certified by  
DNV-ISO 9001*

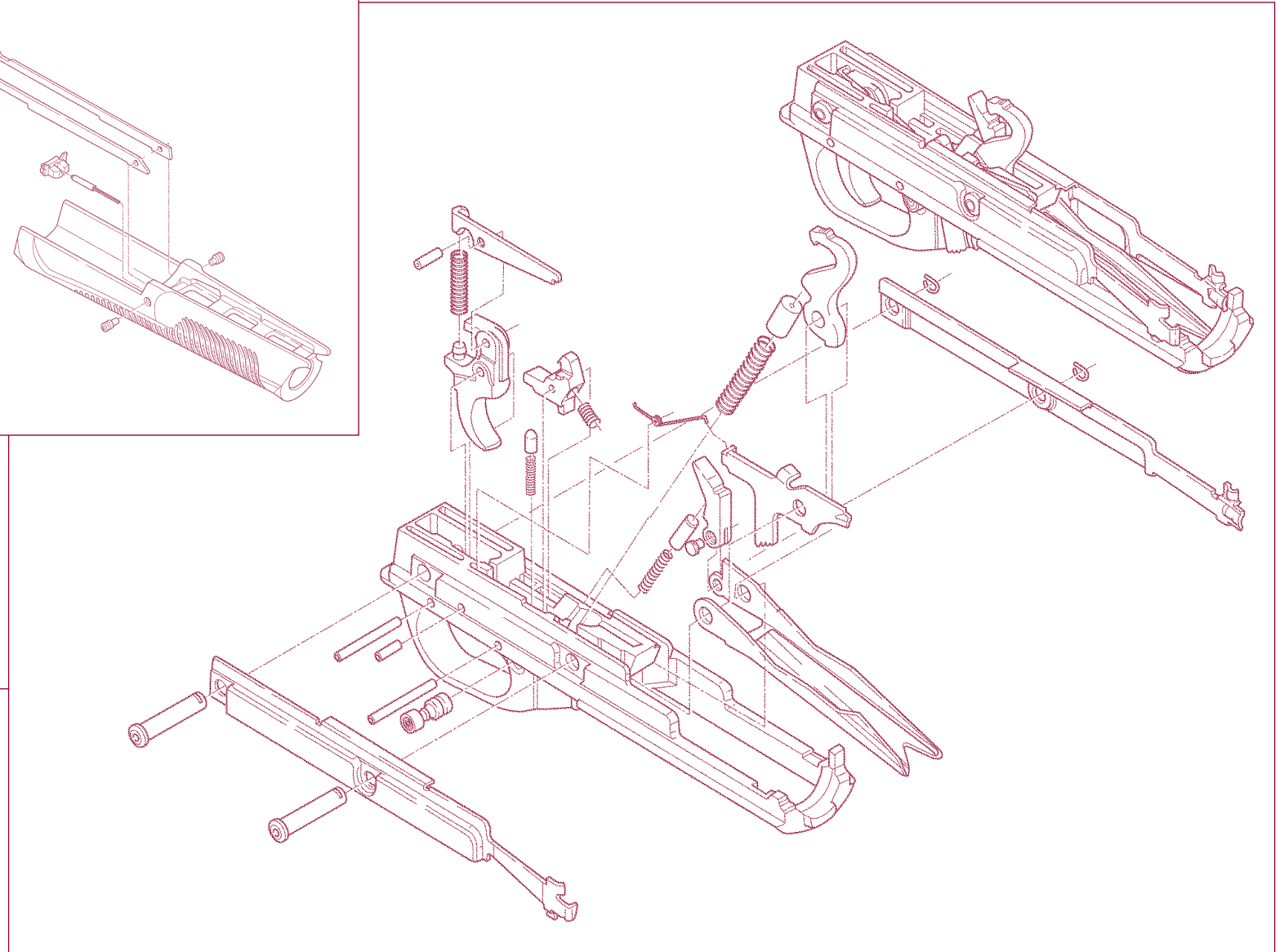
**Benelli**  
PIÙ AVANTI DA SEMPRE

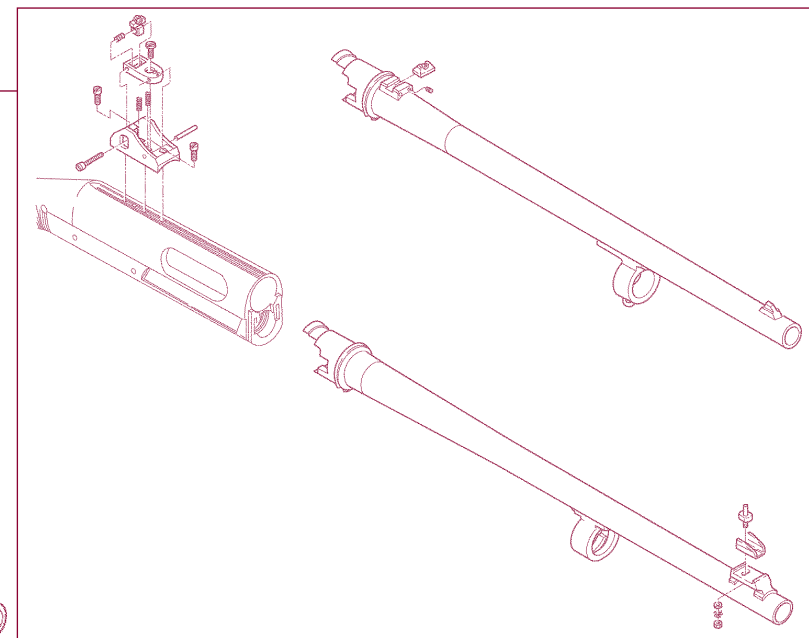
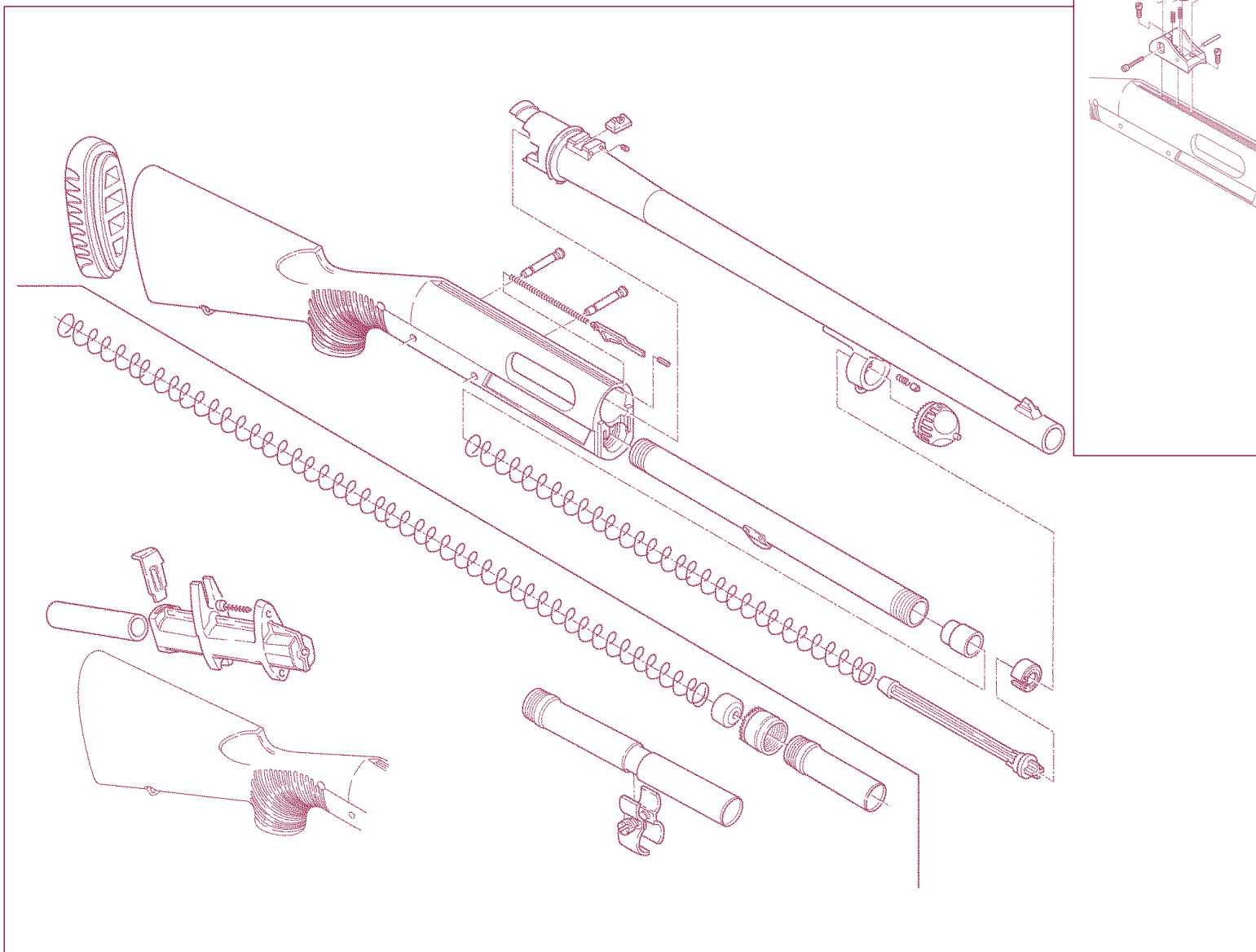
# NOVA PUMP ACTION



Gruppo otturatore, carcassa e astina  
*Bolt, receiver and fore-end group*  
Groupe obturateur, carcasse et devant

Gruppo guardia  
*Trigger group*  
Groupe de sous-garde





Gruppi canne e mire  
Barrels and sights groups  
Groupes canons et mires

Esplso complessivo  
Total exploded view  
Vue éclatée d'ensemble

 **Benelli**  
PIÙ AVANTI DA SEMPRE